

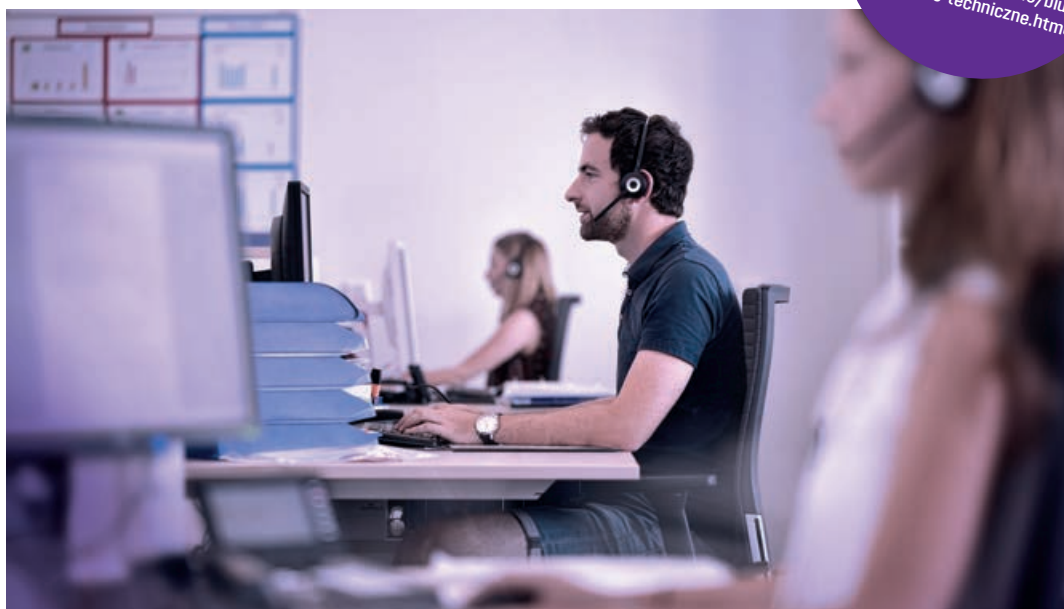
Katalog części zamiennych 2021

Kontakt

Zawsze chętnie doradzimy

Narzędzia internetowe świetnie spełniają swoją rolę, ale niektóre zagadnienia łatwiej jest wyjaśnić podczas rozmowy.

Nasi kompetentni doradcy służą radą i pomocą.



Doradztwo techniczne i serwis

Doradztwo techniczne

tel. 71 306 50 41

Województwo: mazowieckie, podlaskie, świętokrzyskie, lubelskie

tel. 71 306 50 42

Województwo: pomorskie, kujawsko-pomorskie, warmińsko-mazurskie, dolnośląskie, opolskie

tel. 71 306 50 43

Województwo: podkarpackie, śląskie, małopolskie, łódzkie, wielkopolskie, zachodniopomorskie, lubuskie

e-mail: kessel@kessel.pl

Serwis

tel. 71 306 50 51

serwis@kessel.pl

Spis treści

1. Urządzenia przeciwwzalewowe 7

Osprzęt do montażu komponentów elektrycznych	8
Przyporządkowanie numerów kontrolnych PA	8
Cechy rozpoznawcze starszych serii <i>Pumpfix</i> i <i>Staufix</i>	9
Urządzenie przeciwwzalewowe <i>Pumpfix F</i>	10
Automatyczny zawór przeciwwzalewowy <i>Staufix FKA</i>	16
Zawór przeciwwzalewowy <i>Staufix SWA</i>	20
Korpus <i>Controlfix</i> z funkcją czyszczaka	24
Cechy rozpoznawcze starszej serii <i>Staufix</i>	29
Zawór przeciwwzalewowy <i>StaufixControl</i> i <i>Staufix</i>	30
Zawór przeciwwzalewowy <i>Staufix Basic</i>	32
Korpus <i>Staufix Basic</i> z funkcją czyszczaka	38
Zawór przeciwwzalewowy <i>Staufix Ø 50 / Ø 75</i>	40
Zawór przeciwwzalewowy <i>Staufix Siphon Ø 50</i>	42
Urządzenie przeciwwzalewowe <i>Pumpfix S</i>	43

2. Przepompownie hybrydowe 47

Przepompownia hybrydowa <i>Ecolift</i>	48
Moduł techniczny <i>Ecolift XL Mono/Duo</i>	50
Studzienka techniczna z nasadą	54

3. Przepompownie 59

3.1 Przepompownie	59
Przepompownia <i>Minilift F</i>	60
Przepompownia <i>Minilift S</i>	61
Przepompownia <i>Aqualift S</i>	64
Przepompownia <i>Aqualift S Compact</i>	66
Przepompownia <i>Aqualift S Compact Tronic</i>	68
Przepompownia <i>Aqualift S Tronic Mono/Duo</i>	69
Przepompownia <i>Aqualift S 100 Mono</i>	71
Przepompownia <i>Aqualift S 100 Mono/Duo Tronic</i>	72
Przepompownia <i>Aqualift S 200 Duo Tronic</i>	73
Przepompownia <i>Aqualift F Compact Mono/Duo</i>	74
Przepompownia <i>Aqualift F Mono Underground</i>	75
Przepompownia <i>Aqualift F Mono/Duo Tronic Underground</i>	76
Przepompownia <i>Aqualift F Compact Mono/Duo</i>	77
Przepompownia <i>Aqualift F Basic</i>	79

Przepompownia <i>Aqualift F</i>	80
Przepompownia <i>Aqualift F Duo</i>	82
Przepompownia <i>Aqualift F XL</i>	84

3.2 Przepompownie 87

Przepompownia <i>Aqualift S</i> w studziencie	88
Przepompownia <i>Aqualift S XL</i> w studziencie	92
Przepompownia <i>Aqualift S Basic</i>	94
Przepompownia <i>Aqualift S Basic Tronic</i>	95
Przepompownia <i>Aqualift F Basic</i>	96
Przepompownia <i>Aqualift F Basic Tronic</i>	97
Przepompownia <i>Aqualift F</i> w studziencie	98
Przepompownia <i>Aqualift S i F XL</i> w systemie studzienek	99
Przepompownia <i>Aqualift F XL</i> w module technicznym	100
Przepompownia <i>Aqualift S i F XL</i> w zbiorniku dwupłaszczowym	101
Studzienka techniczna z nasadą	102
Przegląd urządzeń sterowniczych	106

4. Wpusty i odpływy 109

Wpust piwniczny <i>Drehfix</i>	110
Wpust piwniczny <i>Universal</i>	112
Wpust z separatorem cieczy lekkich	113
Kratki i osprzęt do wpustów łazienkowych	115
Kratki i osprzęt do wpustów tarasowych i wpustów <i>Ferrofix</i> ze stali nierdzewnej	116
Pokrywy i osprzęt do odpływów prysznicowych	117
Pokrywy i osprzęt do odpływu ściennego <i>Scada</i>	121
Ruszty i osprzęt do odpływów podwórzowych i parkingowych	121
Ruszty do wpustów podwórzowych, deszczowych i dachowych	122
Syfony	123

5. Separatory 125

Separator tłuszczu "SE"	127
Separator tłuszczu Euro "E+S" PV	130
Separator tłuszczu <i>EasyClean</i> free Auto Mix & Pump	131

Separator tłuszczu Euro "E+S" M	132
Separator tłuszczu <i>EasyClean</i> free Mix & Pump	133
Separator tłuszczu Euro "D+S-P1"	134
Separator tłuszczu <i>EasyClean</i> free Auto Mix	135
Separator tłuszczu Euro "D+S"	136
Separator tłuszczu <i>EasyClean</i> free Mix	137
Separator tłuszczu Euro D i G	138
Separator tłuszczu, <i>EasyClean</i> free, Direct i Standard	139
Separator tłuszczu, <i>EasyClean</i> free Basic	140
Studzienka do pobierania próbek	141
Separator tłuszczu, <i>EasyClean</i> ground Standard	143
Urządzenie do pomiaru warstwy tłuszczu <i>SonicControl</i>	144
Separatory substancji ropopochodnych <i>EasyOil</i> ground i koalescencyjne <i>EasyOil</i> ground	145
Automatyczny przyrząd pomiarowy <i>SonicControl</i>	147

6. Oczyszczalnie 149

<i>InnoClean</i> PLUS, druga generacja	150
<i>InnoClean</i> , pierwsza generacja	152
Zestaw remontowy / zestaw do przezbrajania	154

7. Systemy zagospodarowania wody deszczowej 157








<i>Aquabull</i>	158
<i>Aquadive</i>	159
Filtry wody deszczowej	160

8. Indeks artykułów 161

1. Urządzenia przeciwzalewowe

Osprzęt do montażu komponentów elektrycznych	8	Urządzenie przeciwzalewowe <i>Pumpfix F</i>	10
Przyporządkowanie numerów kontrolnych PA	8	Automatyczny zawór przeciwzalewowy <i>Staufix FKA</i>	16
Cechy rozpoznawcze starszych serii <i>Pumpfix</i> i <i>Staufix</i>	9	Zawór przeciwzalewowy <i>Staufix SWA</i>	20
Cechy rozpoznawcze starszej serii <i>Staufix</i>	29	Korpus <i>Controlfix</i> z funkcją czyszczaka	24
		Zawór przeciwzalewowy <i>StaufixControl</i> i <i>Staufix</i>	30
		Zawór przeciwzalewowy <i>Staufix Basic</i>	32
		Korpus <i>Staufix Basic</i> z funkcją czyszczaka	38
		Zawór przeciwzalewowy <i>Staufix</i> Ø 50 / Ø 75	40
		Zawór przeciwzalewowy <i>Staufix Siphon</i> Ø 50	42
		Urządzenie przeciwzalewowe <i>Pumpfix S</i>	43

Osprzęt do montażu komponentów elektrycznych

	Pasuje do urządzeń:	<i>Pumpfix F</i>	<i>Pumpfix F Standard</i>	<i>Staufix FKA</i>	<i>Staufix FKA Standard</i>	<i>Ecolift</i>
Zestaw adapterów do montażu sondy optycznej nr art. 80 892		X	X	X	X	X
Zestaw wtyczek do podłączenia do urządzenia sterowniczego FKA, Pumpfix, Ecolift nr art. 80893		X	X	X	X	X
Zestaw złączy kablowych 0,75 mm ² nr art. 80894		X	X	X	X	X
Zestaw złączy kablowych 1,5 mm ² nr art. 80895		X	X	-	-	X
Zestaw przedłużaczy kablowych do pompy nr art. 80891		X	X	-	-	X
Zestaw przedłużaczy kablowych o pompy nr art. 80890		X	X	X	X	X
Zestaw przedłużaczy kablowych do sondy nr art. 80889		X	X	X	X	X

Przyporządkowanie numerów kontrolnych PA

Numer kontrolny PA	Nr art. KESSEL	Opis produktu	Strona
PA-I 2387	27100	Wpust piwniczny z zaworem przeciwwalwowym	-
PA-I 2421	70100 – 70200	<i>Staufix</i> korpus z funkcją czyszczaka z PVC Ø 110 – 200 "Orange"	39
PA-I 2694		<i>Staufix</i> korpus, Ø 110 – 200 "Orange"	-
PA-I 2782	73100 – 73200	<i>Staufix</i> zawór przeciwwalwowy Ø 110 – 200	33
	77100 – 77200	<i>Staufix</i> zawór przeciwwalwowy Ø 110 – 200, z funkcją ostrzegania o przepływie zwrotnym	
	78100 – 78200	<i>Staufix</i> zawór przeciwwalwowy Ø 110 – 200, z urządzeniem sterowniczym i funkcją ostrzegania	
PA-I 3089	27300	<i>Drehfix</i> Ø 110, do swobodnej zabudowy, z 2-klapowym zaworem przeciwwalwowym	111
	27500	<i>Drehfix</i> Ø 110, do swobodnej zabudowy, z 3-klapowym zaworem przeciwwalwowym	
	28900	<i>Drehfix</i> Ø 110, płyta podłogowa, z 2-klapowym zaworem przeciwwalwowym	
	28950	<i>Drehfix</i> Ø 110, płyta podłogowa, z 3-klapowym zaworem przeciwwalwowym	
PA-I 3090	28400	<i>Pumpfix</i> Ø 110, płyta podłogowa, z 1-klapowym zaworem przeciwwalwowym	46
	28450	<i>Pumpfix</i> Ø 110, płyta podłogowa, z 2-klapowym zaworem przeciwwalwowym	
PA-I 3090	28451	Wpust piwniczny <i>Pumpfix</i> Ø 110, z 2-klapowym zaworem przeciwwalwowym	44
PA-I 3662	731(...).10	<i>Staufix SWA</i> , Ø 110 – 160, do swobodnej zabudowy „czarny”	23
	781(...).10	<i>Staufix SWA</i> , Ø 110 – 160, do swobodnej zabudowy „czarny”, z urządzeniem sterowniczym i ostrzegawczym	
	731(...).10S(X)	<i>Staufix SWA</i> , Ø 110 – 160, płyta podłogowa „czarny”	22
	781(...).10S(X)	<i>Staufix SWA</i> , Ø 110 – 160, płyta podłogowa „czarny”, z urządzeniem sterowniczym i ostrzegawczym	
PA-I 3664	831(.)	<i>Staufix FKA</i> , Ø 110 – 160, do swobodnej zabudowy „czarny”	19
	831(...).S(X)	<i>Staufix FKA</i> , Ø 110 – 160, płyta podłogowa „czarny”, z urządzeniem sterowniczym i ostrzegawczym	18
PA-I 4051	27611, 27621	<i>Universal</i> z zaworem przeciwwalwowym Ø 110	112

Porównanie cech starszych i nowszych urządzeń

Pumpfix F, Staufix FKA, Staufix SWA i Staufix

Stary asortyment

- Blokowanie korpusu i pokrywy za pomocą mosiężnej nakrętki



- Jedna pokrywa



- Klapy czarne



- Odlewane w całości króćce



Pokrywy do daty 01/2020

- Kwadratowa uszczelka pokrywy (nasadka System 400)

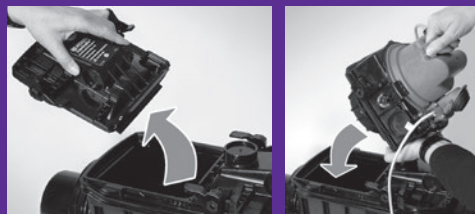


Nowy asortyment

- Blokowanie korpusu i pokrywy za pomocą dźwigni z tworzywa sztucznego



- Dwie pokrywy



- Klapy czerwone/fioletowe



- Zdemontowane króćce bosc i kielichowe



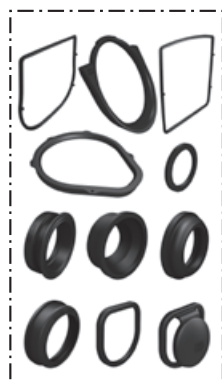
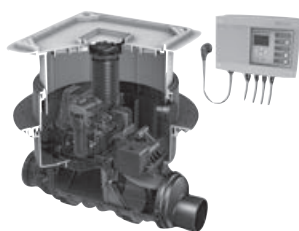
Pokrywy od daty 02/2020

- Okrągła uszczelka pokrywy (nasadka System 400)

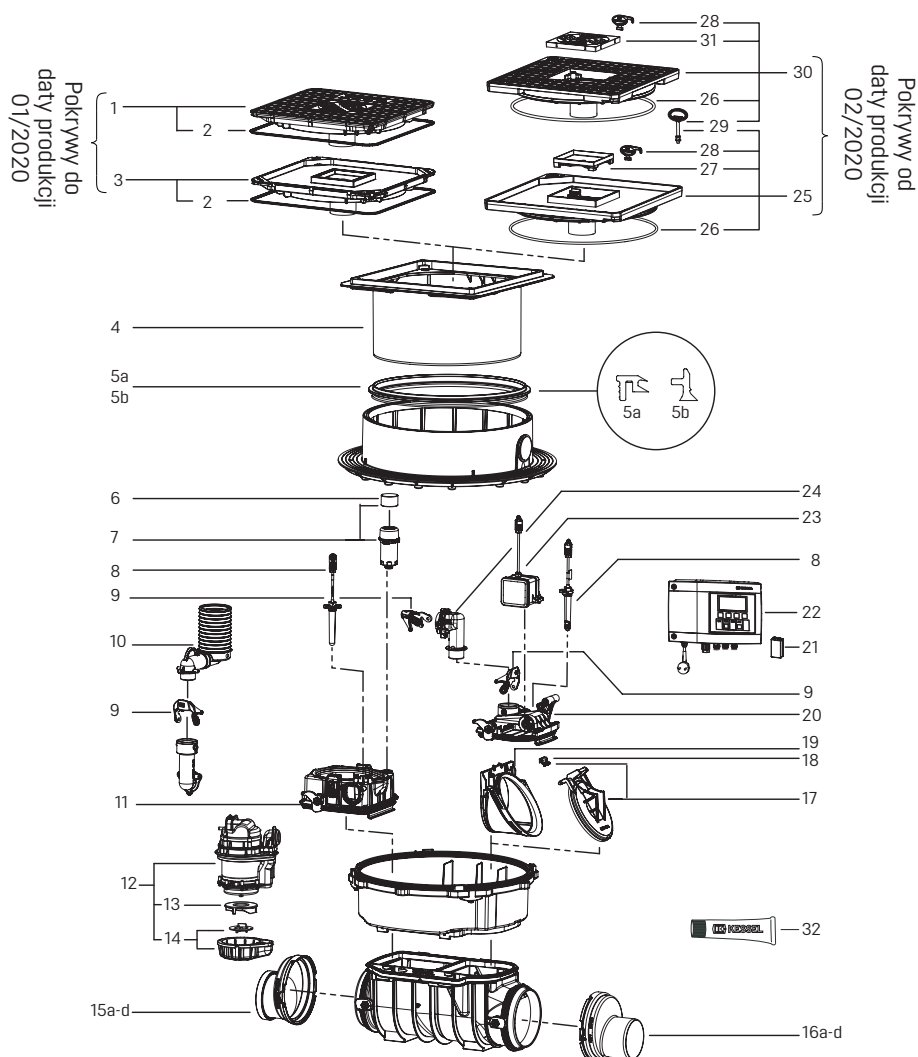


Urządzenie przeciwzalewowe *Pumpfix F*

Zabudowa w płycie podłogowej, od daty produkcji 01/2011



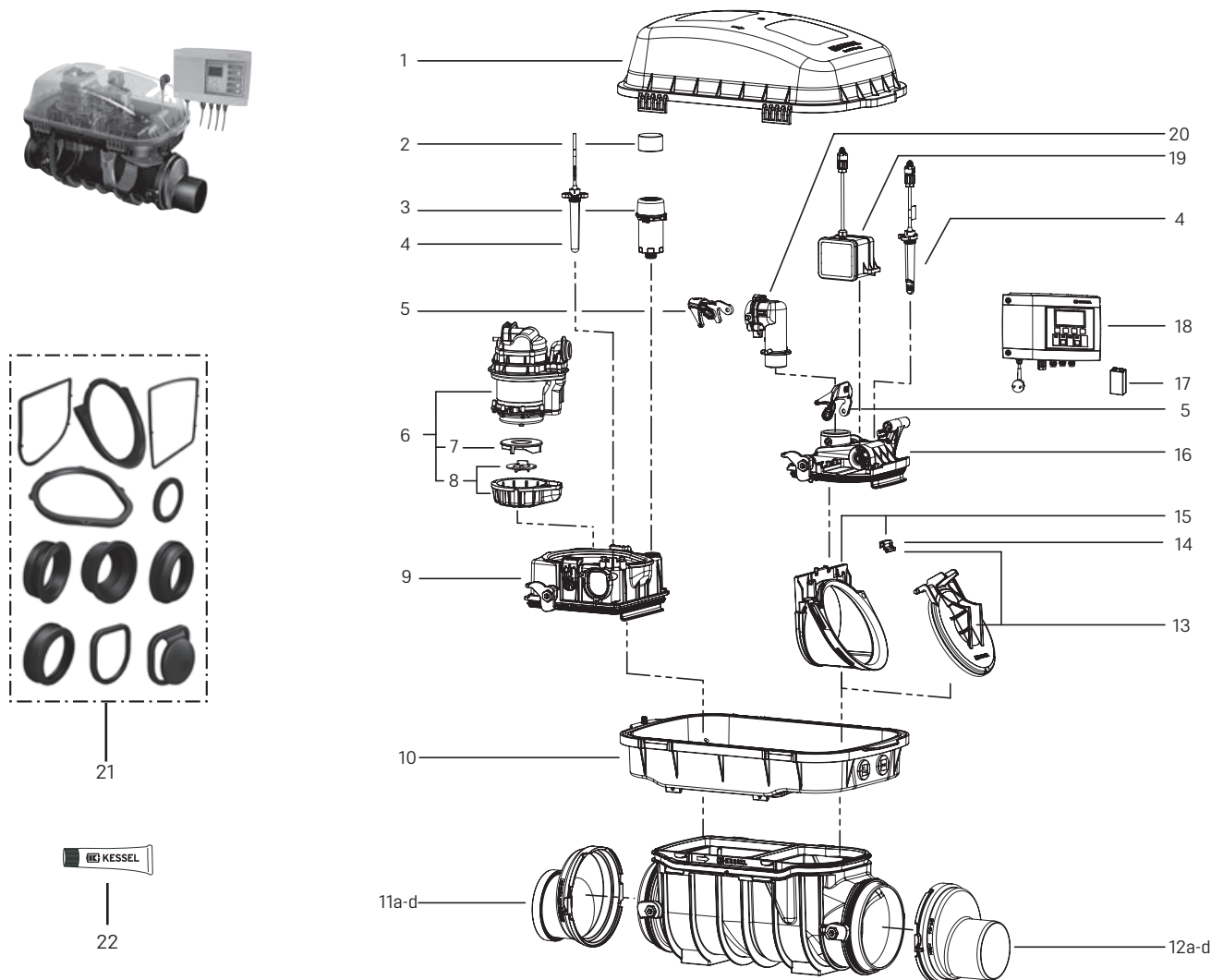
33



Poz.	Artykuł	Nr art.	Poz.	Artykuł	Nr art.
1	Pokrywa czarna, z wpustem i uszczelką, do daty produkcji 01/2020	83046	16	Króciec bony z uszczelką	
2	Uszczelka pokrywy 384 × 384 mm	680025	16a	Ø 110	83081
3	Pokrywa, do wypeł. płytk., z wpustem, <i>Multistop</i> i uszczelką, do 01/2020	83045	16b	Ø 125	83082
4	Nasadka, Ø 330 mm, regulacja wysokości do 170 mm, od daty 02/2020	830061	16c	Ø 160	83083
5	Uszczelka nasadki		16d	Ø 200	83084
5a	do daty produkcji 06/2014	680026	17	Kłapa zamykana siłownikiem, z uchwytem	80038
5b	od daty produkcji 07/2014	680150	18	Uchwyt klapy	680101
6	Filtr z węglem aktywnym (5 szt.)	28061	19	Część wsuwana do klapy zamykanej siłownikiem, z uchwytem	80039
7	Odpowietrznik z filtrem z węglem aktywnym	28060	20	Pokrywa ryglowana, Comfort po stronie odpływu	28056
8	Zestaw elementów: sonda optyczna, kabel 5 m z 3 adapterami	80888	21	Bateria 9 V prostokątna	680034
9	Dźwignia zamykająca	680018	22	Urządzenie sterownicze Comfort 230 V	28071
10	Przyłącze odpływu Ø 75, z uszczelką	680075	23	Silnik kompletny z kablem 5 m	80076
11	Pokrywa ryglowana, Comfort strona dopływu, z przyłączem odpływu	28054	24	Przyłącze rury tłocznej, <i>Pumpfix F</i>	
12	Pompa zamienna KTP/SPZ 1000230 V, z kablem 5 m	28351	25	Pokrywa, do wypeł. płytkami, z korpusem, <i>Multistop</i> , 366 × 366 mm, od 02/2020	830045
13	Wirnik KTP 1000, bez osłony wlotu	680035	26	Uszczelka pokrywy, System 330 mm	686114
14	Zestaw zamiennych noży tnących	28075	27	Pokrywa wpustu, do wypełnienia płytkami, <i>Lock & Lift</i> , ABS	680224
15	Króciec kielichowy z uszczelką		28	Klucz blokujący <i>Lock & Lift</i> do rusztów	680702
15a	Ø 110	83085	29	Klucz blokujący <i>Lock & Lift</i> do pokrywy	67007
15b	Ø 125	83086	30	Pokrywa czarna, z korpusem, <i>Multistop</i> , 366 × 366 mm, od daty 02/2020	830046
15c	Ø 160	83087	31	Kratka szczelinowa, 138 × 138 mm, polimer	60101S
15d	Ø 200	83088	32	Smar do zaworów przeciwzawalowych, 12 g	681001
			33	Zestaw uszczelek <i>Pumpfix Fi Ecolift</i>	70319

Urządzenie przeciwzalewowe Pumpfix F

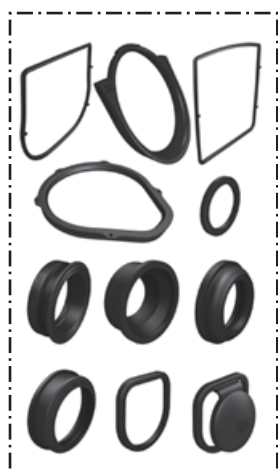
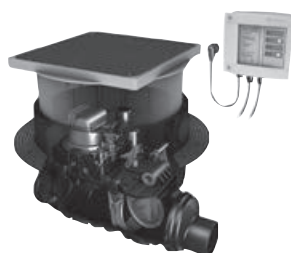
Zabudowa na swobodnym przewodzie, od daty produkcji 01/2011



Poz.	Artykuł	Nr art.	Poz.	Artykuł	Nr art.
1	Pokrywa ochronna, przezroczysta	83031	12	Króciec bosy z uszczelką	
2	Filtr z węglem aktywnym (5 szt.)	28061	12a	Ø 110	83081
3	Odpowietrznik z filtrem z węglem aktywnym	28060	12b	Ø 125	83082
4	Zestaw elementów: sonda optyczna, kabel 5 m, z 3 adapterami	80888	12c	Ø 160	83083
5	Dźwignia zamykająca	680018	12d	Ø 200	83084
6	Pompa zamienna KTP/SPZ 1000, 230 V, z kablem 5 m	28351	13	Kłapa zamykana siłownikiem, z uchwytem	80038
7	Wirnik KTP/SPZ 1000, bez osłony wlotu	680035	14	Uchwyt kłapy	680101
8	Zestaw zamiennych noży tnących	28075	15	Część wsuwana do kłapy zamykanej siłownikiem, z uchwytem	80039
9	Pokrywa po stronie dopływu	28052	16	Pokrywa ryglowana Comfort po stronie odpływu	28056
10	Nasadka do zamocowania osłony	83032	17	Bateria 9 V prostokątna	680034
11	Króciec kielichowy z uszczelką		18	Urządzenie sterownicze Comfort 230 V	28071
11a	Ø 110	83085	19	Silnik kompletny z kablem 5 m	80076
11b	Ø 125	83086	20	Przyłącze rury tłocznej, Pumpfix F	680104
11c	Ø 160	83087	21	Zestaw uszczeltek Pumpfix F i Ecolift	70319
11d	Ø 200	83088	22	Smar do zaworów przeciwzalewowych, 12 g	681001

Urządzenie przeciwwalawowe *Pumpfix F Standard*

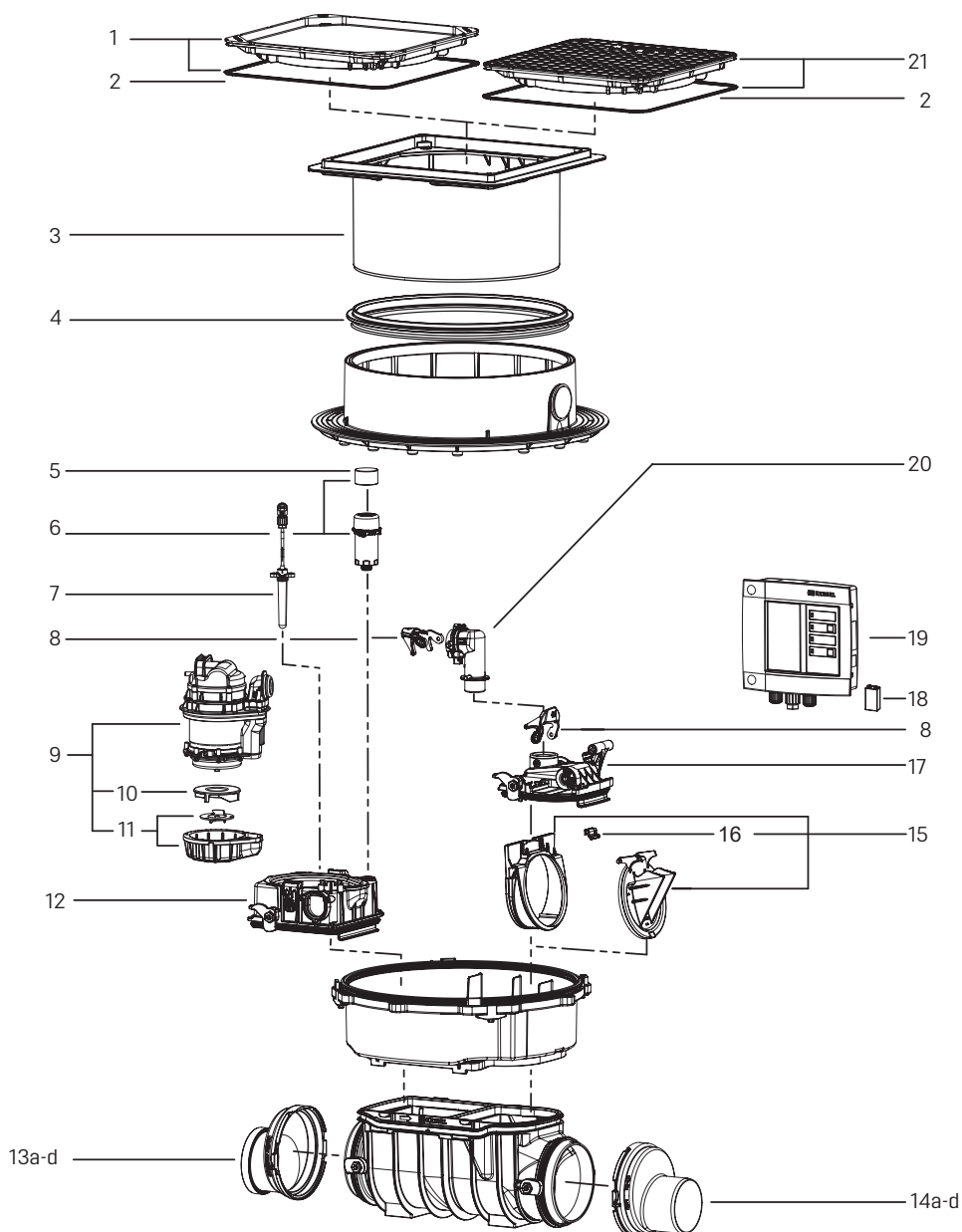
Zabudowa w płycie podłogowej, do daty produkcji 01/2011



22



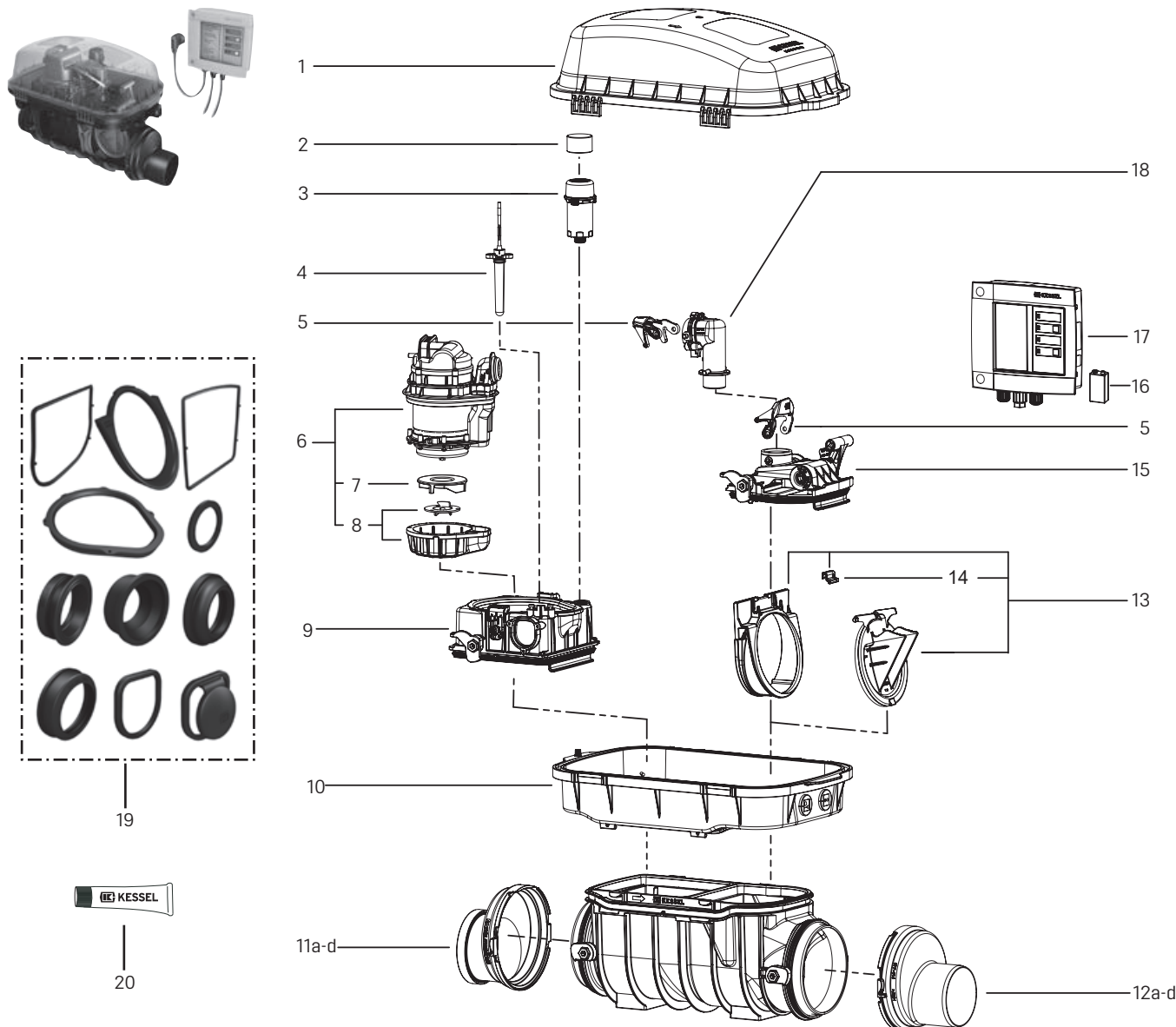
23



Poz.	Artykuł	Nr art.	Poz.	Artykuł	Nr art.
1	Pokrywa, do wypełn. płytk., pow. wodoodp., 384×384 mm z uszczelką	83052	13d	Ø 200	83088
2	Uszczelka pokrywy 384 × 384 mm	680025	14	Króciec bosy z uszczelką	
3	Nasadka, regulacja wysokości do 180 mm	83061	14a	Ø 110	83081
4	Uszczelka nasadki	680026	14b	Ø 125	83082
5	Filtr z węglem aktywnym (5 szt.)	28061	14c	Ø 160	83083
6	Odpowietrznik z filtrem z węglem aktywnym	28060	14d	Ø 200	83084
7	Zestaw elementów: sonda optyczna, kabel 5 m, z 3 adapterami	80888	15	Część wsuwana z klapą mechaniczną i uchwytem	80041
8	Dźwignia zamykająca	680018	16	Uchwyt klapy	680101
9	Pompa zamienna KTP/SPZ 1000, 230 V, z kablem 5 m	28351	17	Pokrywa ryglowana, <i>Pumpfix F</i> , po stronie odpływu	28053
10	Wirnik KTP/SPZ 1000, bez osłony wlotu	680035	18	Bateria 9 V prostokątna	680034
11	Zestaw zamiennych noży tnących	28075	19	Urządzenie sterownicze, Standard 230 V, <i>Pumpfix F Standard</i>	28073
12	Pokrywa po stronie dopływu	28052	20	Przyłącze rury tłocznej, <i>Pumpfix F</i>	680104
13	Króciec kielichowy z uszczelką		21	Pokrywa czarna, powierzchnia wodoodporna, 384 × 384 mm, z uszczelką	83050
13a	Ø 110	83085	22	Zestaw uszczelzek <i>Pumpfix F</i> and <i>Ecolift</i>	70319
13b	Ø 125	83086	23	Smar do zaworów przeciwwalawowych, 12 g	681001
13c	Ø 160	83087			

Urządzenie przeciwzalewowe *Pumpfix F Standard*

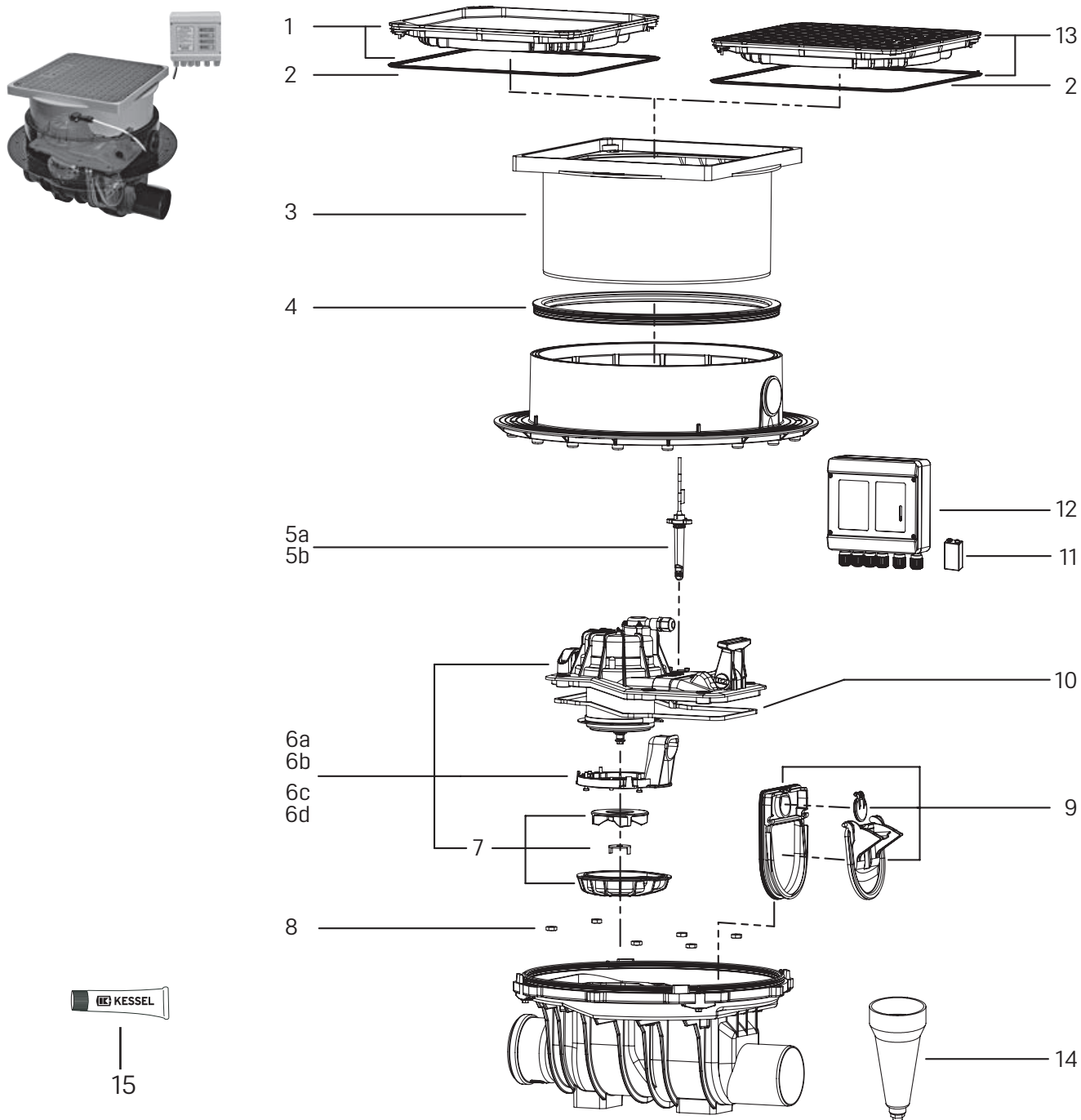
Zabudowa na swobodnym przewodzie, do daty produkcji 01/2011



Poz.	Artykuł	Nr art.	Poz.	Artykuł	Nr art.
1	Pokrywa ochronna, przezroczysta	83031	11d	Ø 200	83088
2	Filtr z węglem aktywnym (5 szt.)	28061	12	Króciec bosa z uszczelką	
3	Odpowietrznik z filtrem z węglem aktywnym	28060	12a	Ø 110	83081
4	Zestaw elementów: sonda optyczna, kabel 5 m z 3 adapterami	80888	12b	Ø 125	83082
5	Dźwignia zamykająca	680018	12c	Ø 160	83083
6	Pompa zamienna KTP/SPZ 1000, 230 V, z kablem 5 m	28351	12d	Ø 200	83084
7	Wirnik KTP/SPZ 1000, bez osłony wlotu	680035	13	Część wsuwana z klapą mechaniczną i uchwytem	80041
8	Zestaw zamiennych noży tnących	28075	14	Uchwyt klapy	680101
9	Pokrywa po stronie dopływu	28052	15	Pokrywa ryglowana, <i>Pumpfix F</i> , po stronie odpływu	28053
10	Nasadka do zamocowania osłony	83032	16	Bateria 9 V prostokątna	680034
11	Króciec kielichowy z uszczelką		17	Urządzenie sterownicze, Standard 230 V, <i>Pumpfix F Standard</i>	28073
11a	Ø 110	83085	18	Przyłącze rury tłocznej, <i>Pumpfix F</i>	680104
11b	Ø 125	83086	19	Zestaw uszczelek <i>Pumpfix F</i> and <i>Ecolift</i>	70319
11c	Ø 160	83087	20	Smar do zaworów przeciwzalewowych, 12 g	681001

Urządzenie przeciwzalewowe *Pumpfix F*

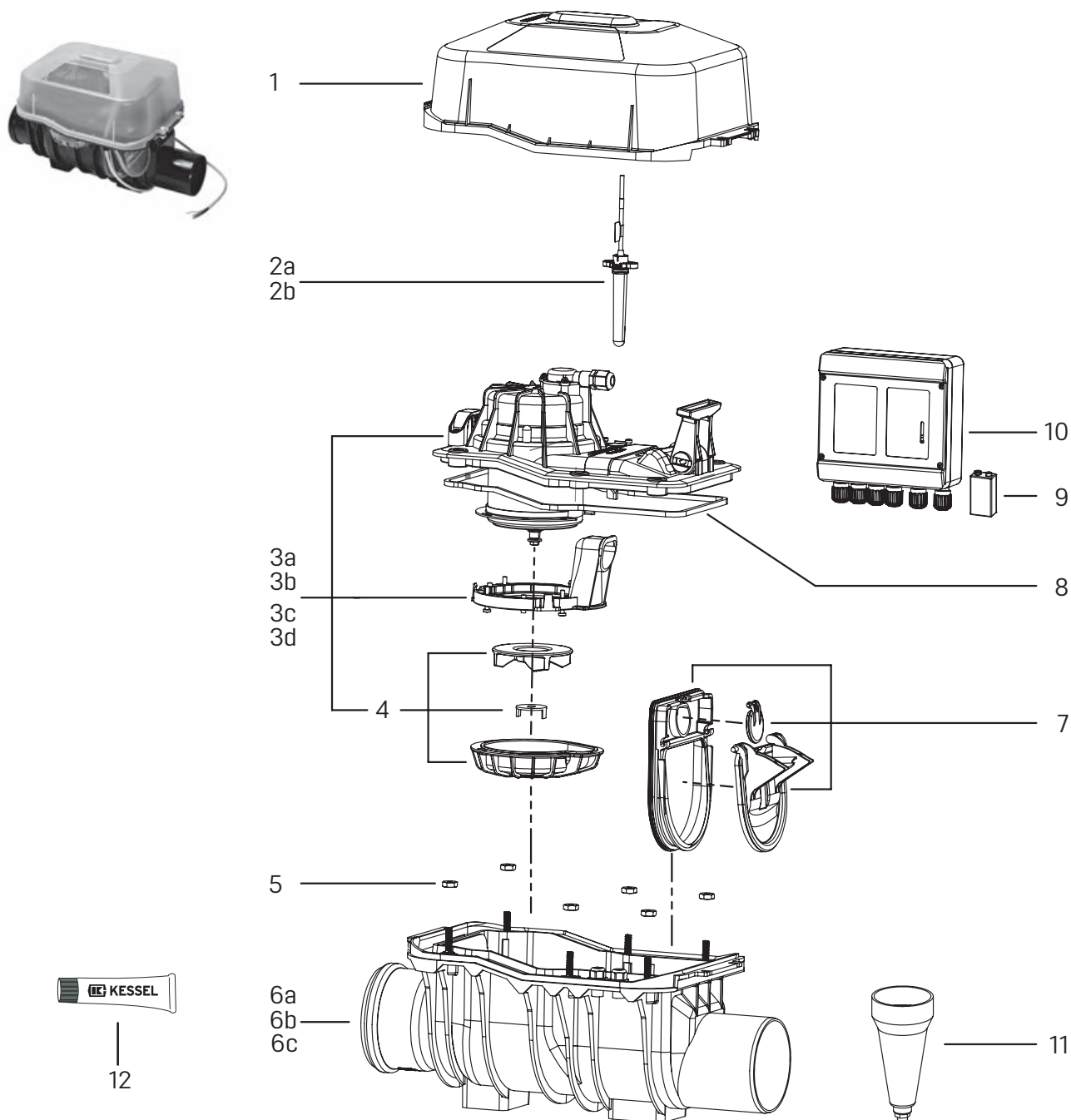
Zabudowa w płycie podłogowej, do daty produkcji 12/2010



Poz.	Artykuł	Nr art.	Poz.	Artykuł	Nr art.
1	Pokrywa, do wyp. płytkami, pow. wodoodp., 384 × 384 mm z uszczelką	83052	6d	z silnikiem, wirnikiem, nożem, obudową pompy, kabel 15 m, Ø 160	680042
2	Uszczelka pokrywy 384 × 384 mm	680025	7	Obudowa pompy - część dolna z nożem i wirnikiem	680043
3	Nasadka, regulacja wysokości do 180 mm	83061	8	Zestaw nakrętek sześciokątnych, M8, A/F17 (6 szt.)	680132
4	Uszczelka nasadki	680150	9	Część wsuwana z klapą (3-częściowa)	680038
5	Zestaw elementów: sonda optyczna z 3 adapterami		10	Uszczelka do pokrywy przykręcanej	70202
5a	dla Ø 110/125/160 z kablem 5 m	80888	11	Bateria 9 V prostokątna	680034
5b	dla Ø 110/125/160 z kablem 15 m	80988	12	Urządzenie sterownicze <i>Pumpfix F</i> 230 V, do daty produkcji 12/2010	28070
6	Pompa zamienna, <i>Pumpfix F</i>		13	Pokrywa czarna, powierzchnia wodoodporna, 384 × 384 mm, z uszczelką	83050
6a	z silnikiem, wirnikiem, nożem, obudową pompy, kabel 5 m, Ø 110/125	680040	14	Lejek kontrolny z uszczelką	70214
6b	z silnikiem, wirnikiem, nożem, obudową pompy, kabel 5 m, Ø 160	680039	15	Smar do zaworów przeciwzalewowych, 12 g	681001
6c	z silnikiem, wirnikiem, nożem, obudową pompy, kabel 15 m, Ø 110/125	680041			

Urządzenie przeciwzalewowe Pumpfix F

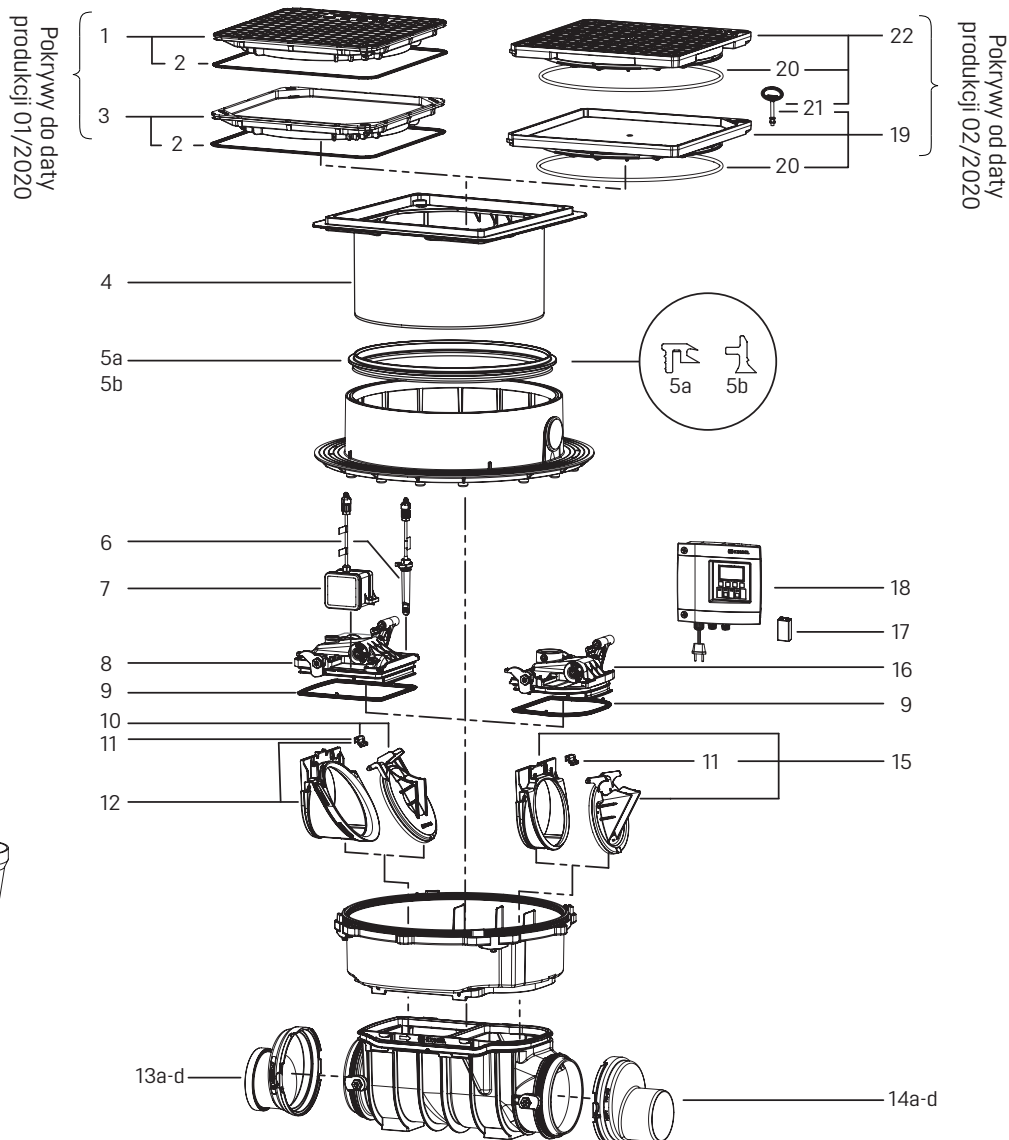
Zabudowa na swobodnym przewodzie, do daty produkcji 12/2010



Poz.	Artykuł	Nr art.	Poz.	Artykuł	Nr art.
1	Pokrywa ochronna, przezroczysta, przykręcana	83030	6	Korpus bez uszczelki kielicha	
2	Zestaw elementów: sonda optyczna z 3 adapterami		6a	Ø 110	680022
2a	dla Ø 110/125/160 z kablem 5 m	80888	6b	Ø 125	680023
2b	dla Ø 110/125/160 z kablem 15 m	80988	6c	Ø 160	680024
3	Pompa zamienna, Pumpfix F		7	Część wsuwana z klapą (3-częściowa)	680038
3a	z silnikiem, wirnikiem, nożem, obudową pompy, kabel 5 m, Ø 110/125	680040	8	Uszczelka do pokrywy przykręcanej	70202
3b	z silnikiem, wirnikiem, nożem, obudową pompy, kabel 5 m, Ø 160	680039	9	Bateria 9 V prostokątna	680034
3c	z silnikiem, wirnikiem, nożem, obudową pompy, kabel 15 m, Ø 110/125	680041	10	Urządzenie sterownicze Pumpfix F 230 V, do daty produkcji 12/2010	28070
3d	z silnikiem, wirnikiem, nożem, obudową pompy, kabel 15 m, Ø 160	680042	11	Lejek kontrolny z uszczelką	70214
4	Obudowa pompy - część dolna z nożem i wirnikiem	680043	12	Smar do zaworów przeciwzalewowych, 12 g	681001
5	Zestaw nakrętek sześciokątnych, M8, A/F17 (6 szt.)	680132			

Zawór przeciwzalewowy *Staufix FKA*

Zabudowa w płycie podłogowej, od daty produkcji 01/2011

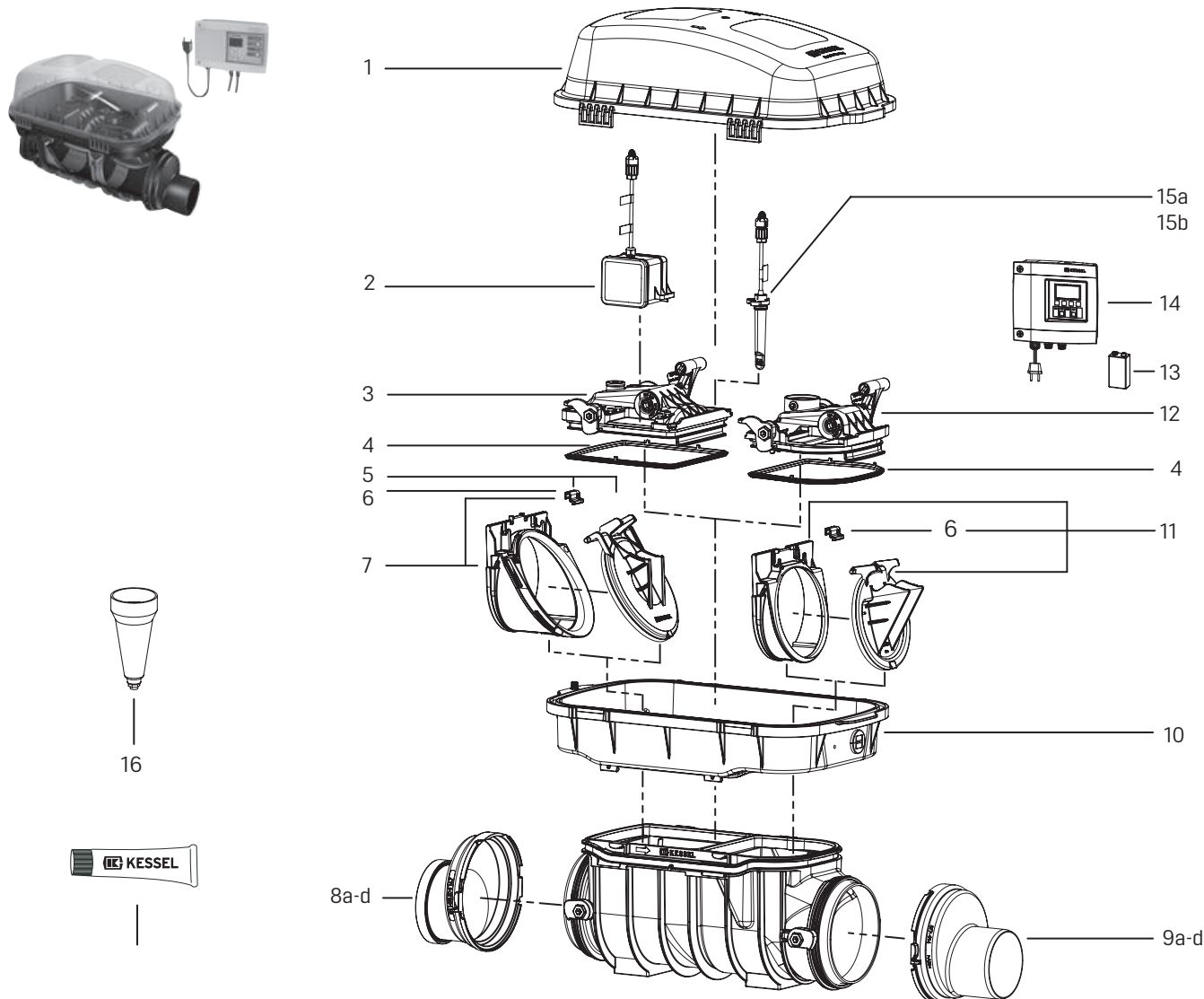


Poz.	Artykuł	Nr art.
1	Pokrywa, do wyp. płytkami, pow. wodoodp., 384 × 384 mm, z uszczelką, do daty produkcji 01/2020	83052
2	Uszczelka pokrywy 384 × 384 mm	680025
3	Pokrywa czarna, powierz. wodoodporna, 384 × 384 mm, z uszczelką, do daty produkcji 01/2020	83050
4	Nasadka, Ø 330 mm, regulacja wysokości do 170 mm, od daty produkcji 02/2020	830061
5a	Uszczelka nasadki do daty produkcji 06/2014	680026
5b	Uszczelka nasadki od daty produkcji 07/2014	680150
6	Zestaw elementów: sonda optyczna, kabel 5 m, z 3 adapterami	80888
7	Silnik kompletny z kablem 5 m	80076
8	<i>Staufix FKA</i> pokrywa ryglowana, po stronie dopływu	80016
9	Zestaw uszczeltek 2 szt. do pokrywy ryglowanej	70318
10	Kłapa zamykana siłownikiem, z uchwytem	80038
11	Uchwyt kłapy	680101
12	Część wsuwana do kłapy zamykanej siłownikiem, z uchwytem	80039
13	Króciec kielichowy z uszczelką	
13a	Ø 110	83085
13b	Ø 125	83086

Poz.	Artykuł	Nr art.
13c	Ø 160	83087
13d	Ø 200	83088
14	Króciec bosy z uszczelką	
14a	Ø 110	83081
14b	Ø 125	83082
14c	Ø 160	83083
14d	Ø 200	83084
15	Część wsuwana z kłapą mechaniczną i uchwytem	80041
16	Pokrywa ryglowana, <i>Staufix FKA</i> , po stronie odpływu	80017
17	Bateria 9 V prostokątna	680034
18	Urządzenie sterownicze Comfort 230 V, <i>Staufix FKA</i>	80071
19	Pokrywa, do wypełn. płytkami, powierzchnia wodoodporna, z uszczelką, od daty produkcji 02/2020	830052
20	Uszczelka pokrywy, System 330 mm	686114
21	Klucz blokujący <i>Lock & Lift</i>	67007
22	Pokrywa czarna, powierzchnia wodoodporna, z uszczelką, od daty produkcji 02/2020	830050
23	Lejek kontrolny z uszczelką	70214
24	Smar do zaworów przeciwzalewowych, 12 g	681001

Automatyczny zawór przeciwzalewowy *Staufix FKA*

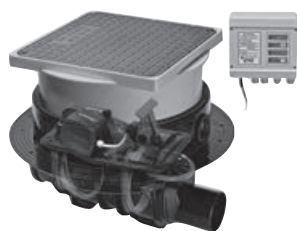
Zabudowa na swobodnym przewodzie, od daty produkcji 01/2011



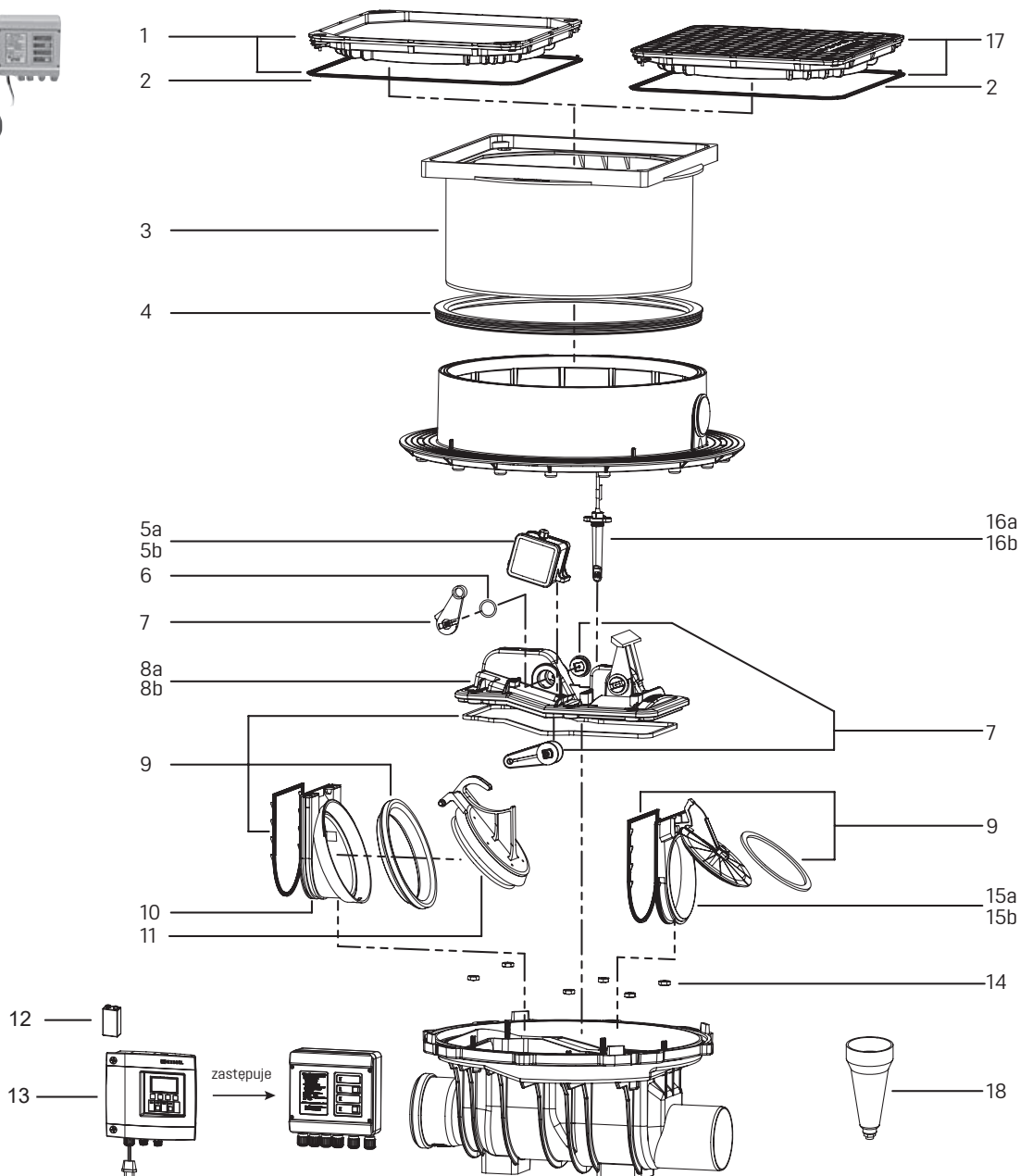
Poz.	Artykuł	Nr art.	Poz.	Artykuł	Nr art.
1	Pokrywa ochronna, przezroczysta	83031	9b	Ø 125	83082
2	Silnik kompletny z kablem 5 m	80076	9c	Ø 160	83083
3	Pokrywa ryglowana <i>Staufix FKA</i> , strona dopływu	80016	9d	Ø 200	83084
4	Zestaw uszczeltek 2 szt. do pokrywy ryglowanej	70318	10	Nasadka do zamocowania osłony	83032
5	Kłapa zamykana siłownikiem, z uchwytem	80038	11	Część wsuwana z kłapą mechaniczną i uchwytem	80041
6	Uchwyt kłapy	680101	12	Pokrywa ryglowana, <i>Staufix FKA</i> , po stronie odpływu	80017
7	Część wsuwana do kłapy zamykanej siłownikiem, z uchwytem	80039	13	Bateria 9 V prostokątna	680034
8	Króciec kielichowy z uszczelką		14	Urządzenie sterownicze Comfort 230 V, <i>Staufix FKA</i>	80071
8a	Ø 110	83085	15	Zestaw elementów: sonda optyczna z 3 adapterami	
8b	Ø 125	83086	15a	z kablem 5 m	80888
8c	Ø 160	83087	15b	z kablem 15 m	80988
8d	Ø 200	83088	16	Lejek kontrolny z uszczelką	70214
9	Króciec bosy z uszczelką		17	Smar do zaworów przeciwzalewowych, 12 g	681001
9a	Ø 110	83081			

Automatyczny zawór przeciwwalawowy *Staufix FKA*

Zabudowa w płycie podłogowej, do daty produkcji 12/2010



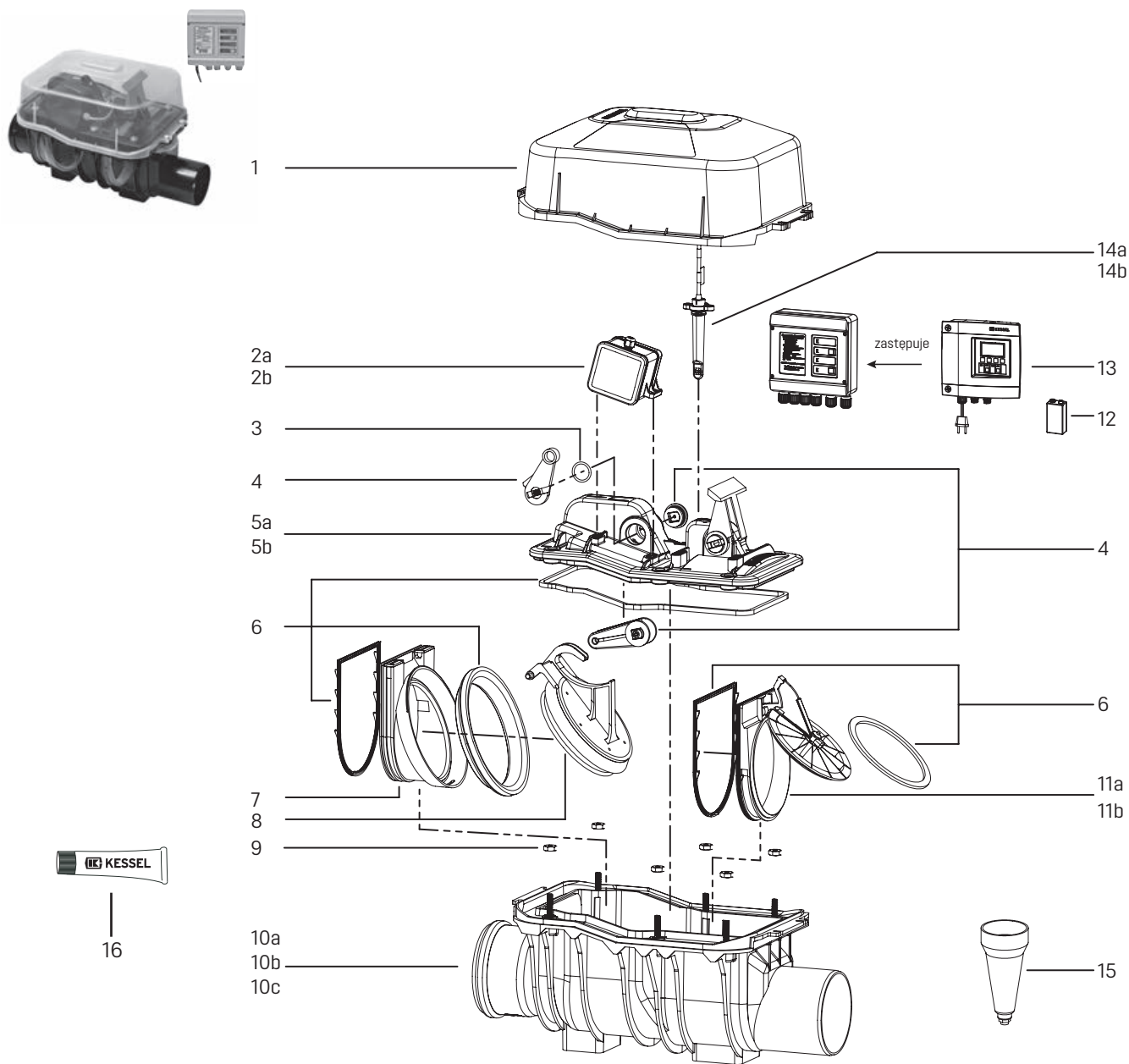
19



Poz.	Artykuł	Nr art.	Poz.	Artykuł	Nr art.
1	Pokrywa, do wyp. płytkami, pow. wodoodp., 384 × 384 mm, z uszczelką	83052	11	Kłapa zamykana siłownikiem, komplet	80031
2	Uszczelka pokrywy 384 × 384 mm	680025	12	Bateria 9 V prostokątna	680034
3	Nasadka, regulacja wysokości do 180 mm	83061	13	Urządzenie sterownicze Comfort 230 V, <i>Staufix FKA</i>	80071
4	Uszczelka nasadki	680026		zamówić także: zestaw wtyczek do urządzenia sterowniczego	80893
5	Silnik, do bezpośredniego podłączenia		14	Zestaw nakrętek sześciokątnych, M8, A/F17 (6 szt.)	680132
5a	z kablem 5 m	80075	15	Część wsuwana	
5b	z kablem 15 m	680009	15a	z kłapą mechaniczną 2-poz. do daty produkcji 12/1998	80035
6	Uszczelka, o-ring mechanizmu dźwigni	680015	15b	z kłapą mechaniczną 3-poz. od daty produkcji 01/1999	80036
7	Zestaw mechanizmu dźwigni kłapy	680016	16	Zestaw elementów: sonda optyczna z 3 adapterami	
8	Pokrywa ryglowana <i>Staufix FKA</i> , 1-cz.		16a	dla Ø 110/125/160 z kablem 5 m	80888
8a	dla kłapy 2-poz. z uszczelką do daty produkcji 12/1998	80024	16b	dla Ø 110/125/160 z kablem 15 m	80988
8b	dla kłapy 3-poz. z uszczelką od daty produkcji 01/1999	80026	17	Pokrywa czarna, powierzchnia wodoodporna, 384 × 384 mm, z uszczelką	83050
9	Zestaw uszczelek kłapy ryglowanej FKA, 1-cz.	70317	18	Lejek kontrolny z uszczelką	70214
10	Część wsuwana do kłapy zamykanej siłownikiem	80032	19	Smar do zaworów przeciwwalawowych, 12 g	681001

Automatyczny zawór przeciwzalewowy *Staufix FKA*

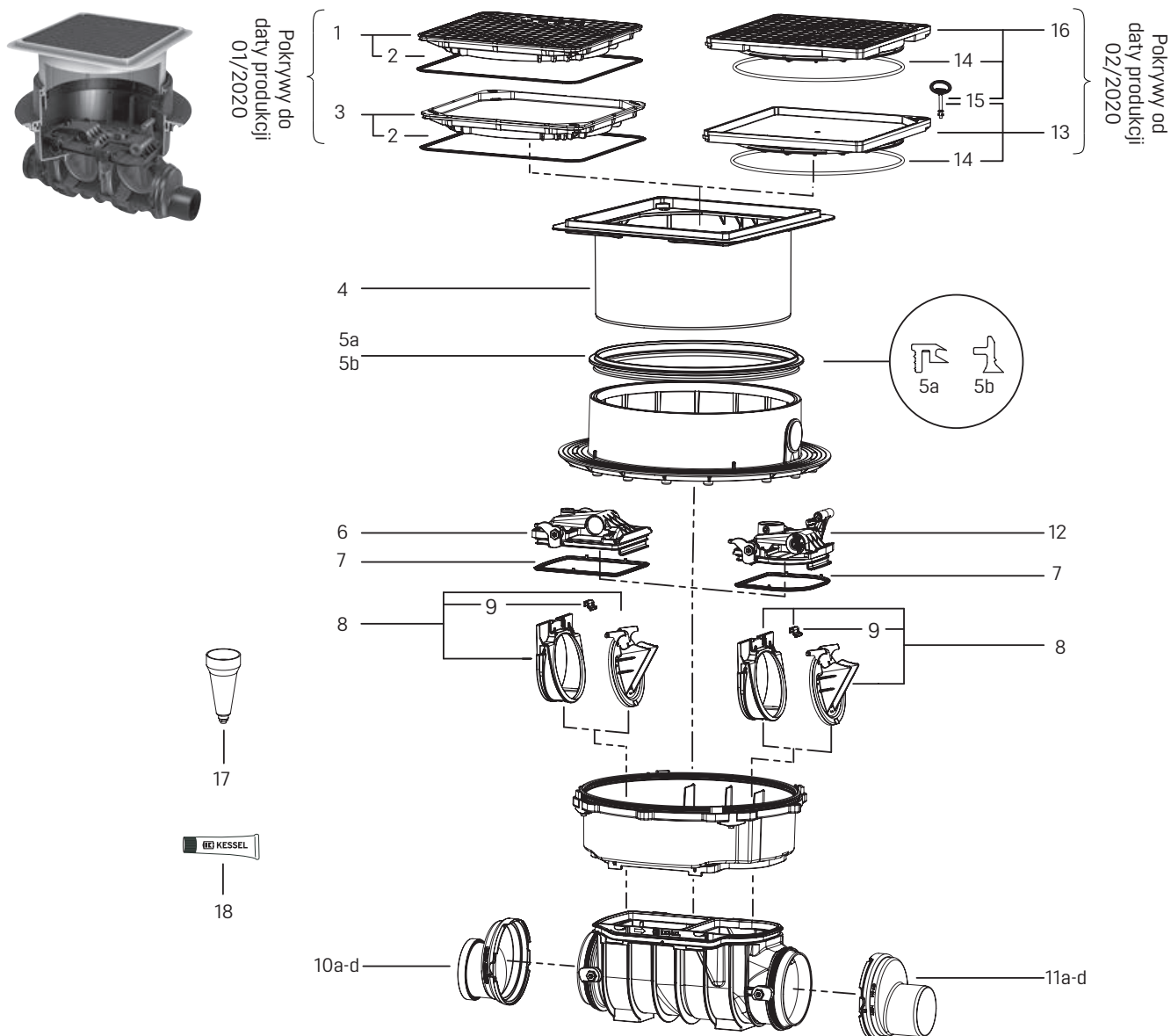
Zabudowa na swobodnym przewodzie, do daty produkcji 12/2010



Poz.	Artykuł	Nr art.	Poz.	Artykuł	Nr art.
1	Pokrywa ochronna, przezroczysta, przykręcana	83030	10a	Ø 110	680022
2	Siłownik, do bezpośredniego podłączenia		10b	Ø 125	680023
2a	z kablem 5 m	80075	10c	Ø 160	680024
2b	z kablem 15 m	680009	11	Część wsuwana	
3	Uszczelka, o-ring mechanizmu dźwigni	680015	11a	z klapą mechaniczną 2-poz. do daty produkcji 12/1998	80035
4	Zestaw mechanizmu dźwigni kłapy	680016	11b	z klapą mechaniczną 3-poz. od daty produkcji 01/1999	80036
5	Pokrywa ryglowana <i>Staufix FKA</i> , 1-cz.		12	Bateria 9 V prostokątna	680034
5a	dla kłapy 2-poz. z uszczelką do daty produkcji 12/1998	80024	13	Urządzenie sterownicze, Comfort 230 V, <i>Staufix FKA</i>	80071
5b	dla kłapy 3-poz. z uszczelką od daty produkcji 01/1999	80026		zamówić także: zestaw wtyczek do urządzenia sterowniczego	80893
6	Zestaw uszczelki kłapy ryglowanej FKA, 1-cz.	70317	14	Zestaw elementów: sonda optyczna z 3 adapterami	
7	Część wsuwana do kłapy zamykanej siłownikiem	80032	14a	dla Ø 110/125/160 z kablem 5 m	80888
8	Kłapa zamykana siłownikiem, komplet	80031	14b	dla Ø 110/125/160 z kablem 15 m	80988
9	Zestaw nakrętek sześciokątnych, M8, A/F17 (6 szt.)	680132	15	Lejek kontrolny z uszczelką	70214
10	Korpus bez uszczelki kielicha		16	Smar do zaworów przeciwzalewowych, 12 g	681001

Zawór przeciwzalewowy *Staufix SWA*

Zabudowa w płycie podłogowej, od daty produkcji 01/2011

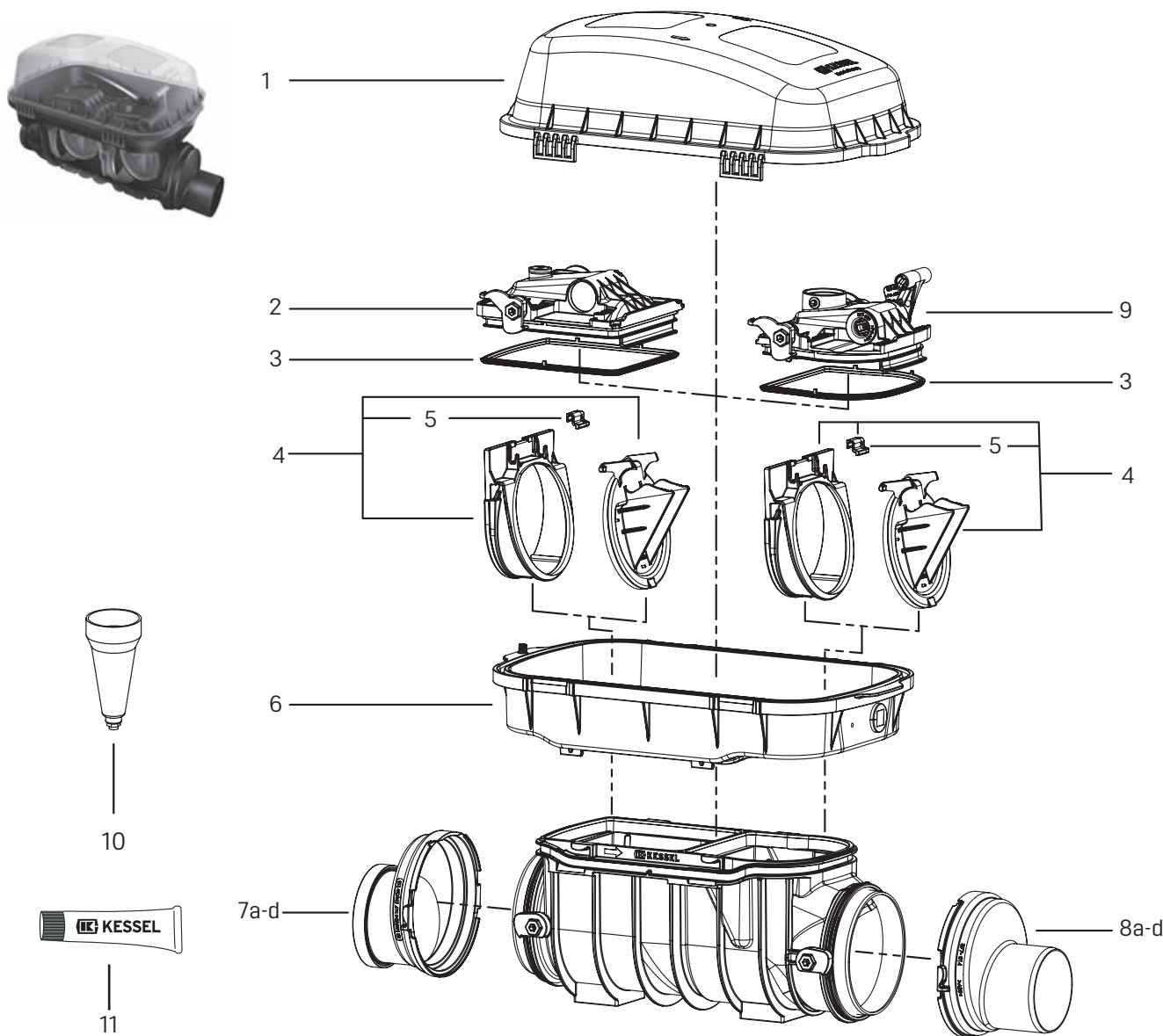


Poz.	Artykuł	Nr art.
1	Pokrywa, do wypełn. płytk., pow. wodoodp., 384 × 384 mm, z uszczelką, do daty produkcji 01/2020	83052
2	Uszczelka pokrywy 384 × 384 mm	680025
3	Pokrywa czarna, powierzchnia wodoodp., 384 × 384 mm, z uszczelką, do daty produkcji 01/2020	83050
4	Nasadka, Ø 330 mm, regulacja wysokości do 170 mm, od daty produkcji 02/2020	830061
5	Uszczelka nasadki	
5a	do daty produkcji 06/2014	680026
5b	od daty produkcji 07/2014	680150
6	Pokrywa ryglowana <i>Staufix SWA</i> , strona dopływu	80013
7	Zestaw uszczeltek 2 szt. do pokrywy ryglowanej	70318
8	Część wsuwana z klapą mechaniczną i uchwytem	80041
9	Uchwyt klapy	680101
10	Króciec kielichowy z uszczelką	
10a	Ø 110	83085
10b	Ø 125	83086

Poz.	Artykuł	Nr art.
10c	Ø 160	83087
10d	Ø 200	83088
11	Króciec bosy z uszczelką	
11a	Ø 110	83081
11b	Ø 125	83082
11c	Ø 160	83083
11d	Ø 200	83084
12	Pokrywa ryglowana <i>Staufix SWA</i> , po stronie odpływu	80014
13	Pokrywa, do wypełn. płytkami, powierzchnia wodoodporna, z uszczelką, od daty prod. 02/2020	830052
14	Uszczelka pokrywy, System 330 mm	686114
15	Klucz blokujący <i>Lock & Lift</i>	67007
16	Pokrywa czarna, powierzchnia wodoodporna, z uszczelką, od daty produkcji 02/2020	830050
17	Lejek kontrolny z uszczelką	70214
18	Smar do zaworów przeciwzalewowych, 12 g	681001

Zawór przeciwzalewowy *Staufix SWA*

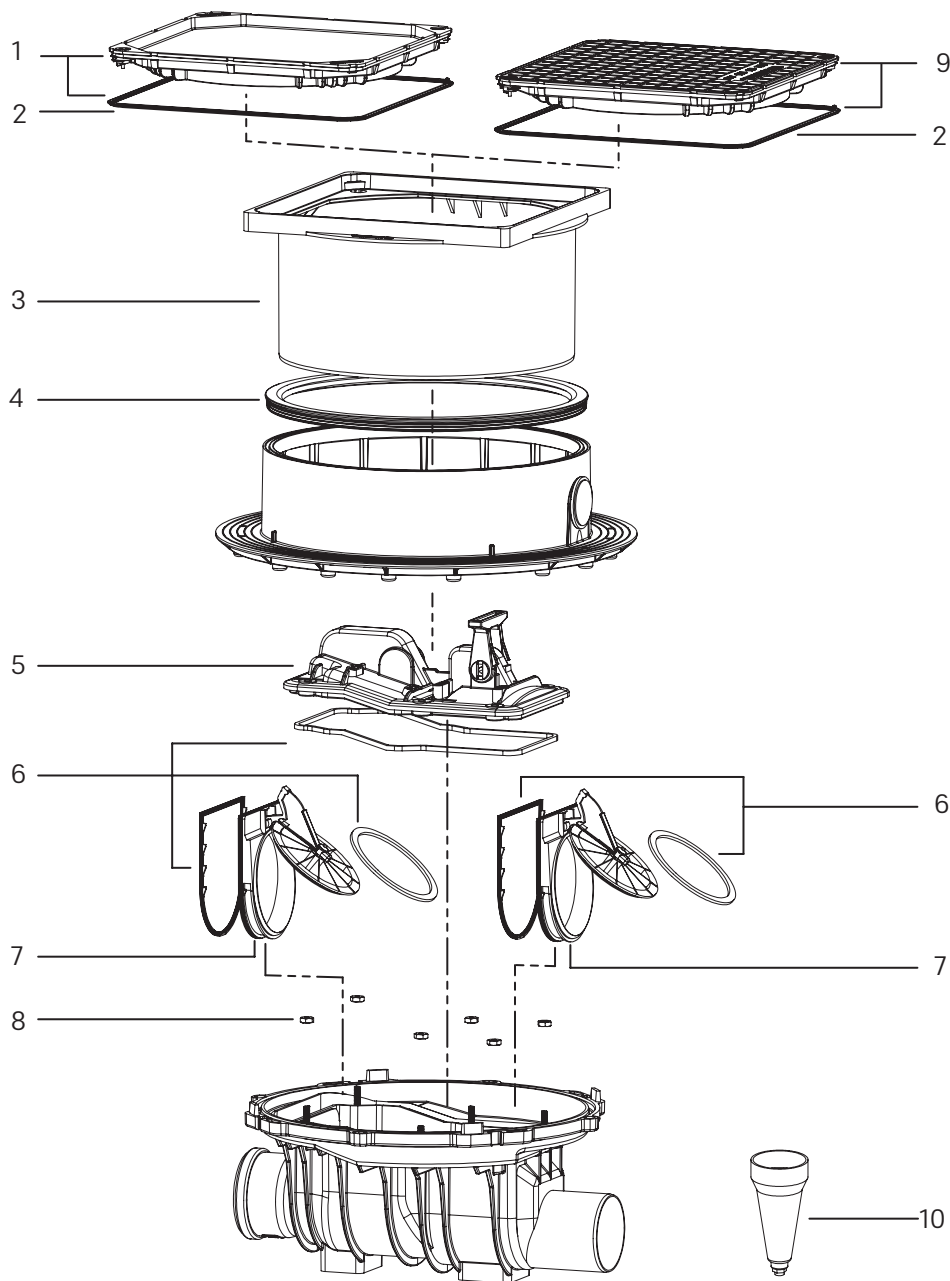
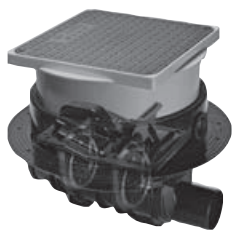
Zabudowa na swobodnym przewodzie, od daty produkcji 01/2011



Poz.	Artykuł	Nr art.	Poz.	Artykuł	Nr art.
1	Pokrywa ochronna, przezroczysta	83031	7d	Ø 200	83088
2	Pokrywa ryglowana <i>Staufix SWA</i> , strona dopływu	80013	8	Króciec bosi z uszczelką	
3	Zestaw uszczelek 2 szt. do pokrywy ryglowanej	70318	8a	Ø 110	83081
4	Część wsuwana z klapą mechaniczną i uchwytem	80041	8b	Ø 125	83082
5	Uchwyt klapy	680101	8c	Ø 160	83083
6	Nasadka do zamocowania osłony	83032	8d	Ø 200	83084
7	Króciec kielichowy z uszczelką		9	Pokrywa ryglowana <i>Staufix SWA</i> , po stronie odpływu	80014
7a	Ø 110	83085	10	Lejek kontrolny z uszczelką	70214
7b	Ø 125	83086	11	Smar do zaworów przeciwzalewowych, 12 g	681001
7c	Ø 160	83087			

Zawór przeciwzalewowy *Staufix SWA*

Zabudowa w płycie podłogowej, do daty produkcji 12/2010

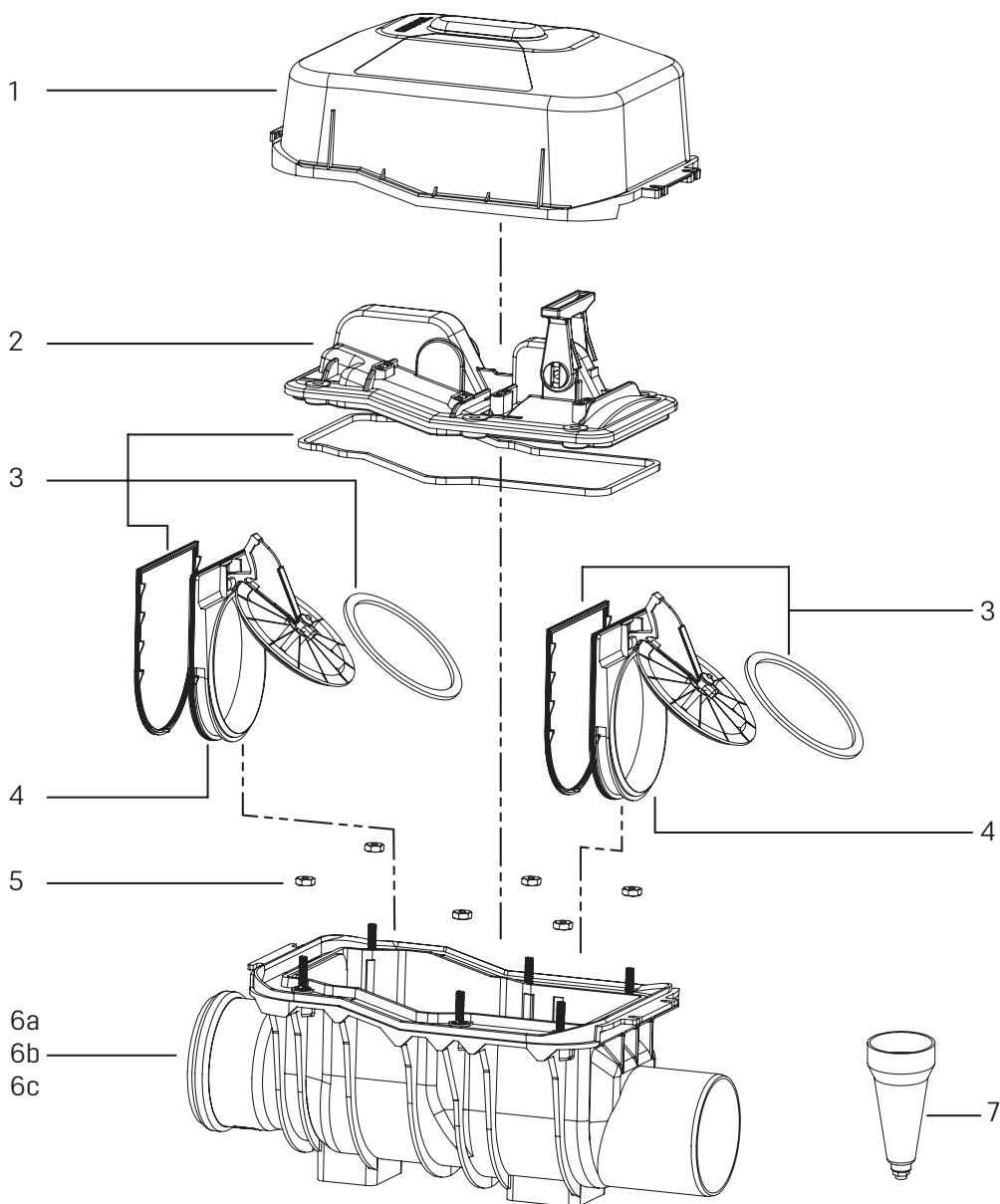


11

Poz.	Artykuł	Nr art.	Poz.	Artykuł	Nr art.
1	Pokrywa, do wypełn. płytk., pow. wodoodp., 384 × 384 mm, z uszczelką	83052	7	Część wsuwana z klapą i uszczelką Ø 160	70155
2	Uszczelka pokrywy 384 × 384 mm	680025	8	Zestaw nakrętek sześciokątnych, M8, A/F17 (6 szt.)	680132
3	Nasadka, regulacja wysokości do 180 mm	83061	9	Pokrywa czarna, powierzchnia wodoodporna, 384 × 384 mm, z uszczelką	83050
4	Uszczelka nasadki	680026	10	Lejek kontrolny z uszczelką	70214
5	Pokrywa ryglowana <i>Staufix SWA</i> , 1-cz.	80015	11	Smar do zaworów przeciwzalewowych, 12 g	681001
6	Zestaw uszczeltek <i>SWA</i> pokrywy ryglowanej, 1-cz.	70217			

Zawór przeciwzalewowy *Staufix SWA*

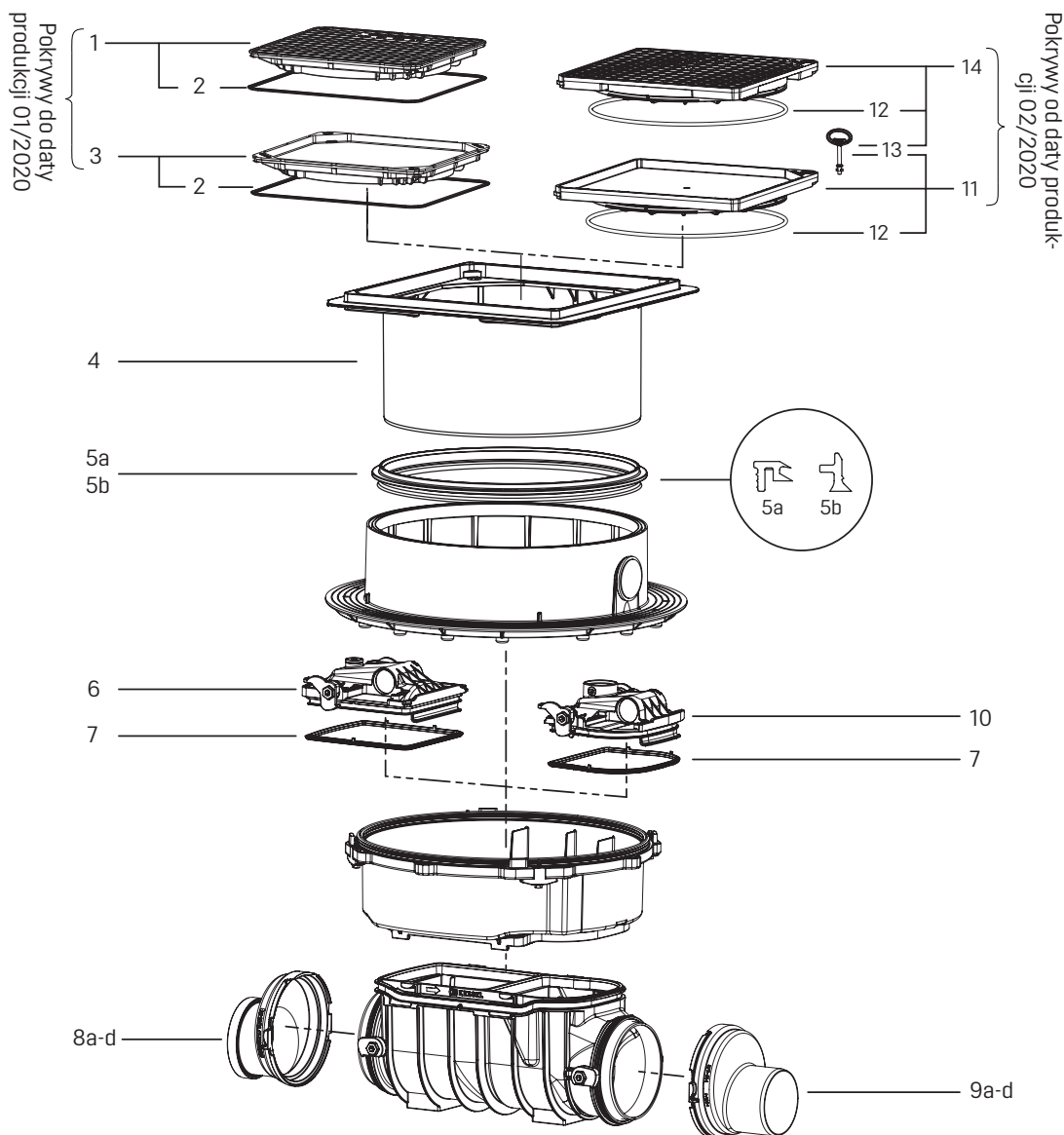
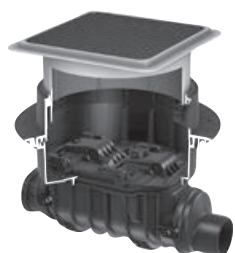
Zabudowa na swobodnym przewodzie, do daty produkcji 12/2010



Poz.	Artykuł	Nr art.	Poz.	Artykuł	Nr art.
1	Pokrywa ochronna, przezroczysta, przykręcana	83030	6	Korpus bez uszczelki kielicha	680022
2	Pokrywa ryglowana <i>Staufix SWA</i> , 1-cz.	80015	6a	Ø 110	680023
3	Zestaw uszczeltek <i>SWA</i> pokrywy ryglowanej, 1-cz.	70217	6b	Ø 125	680024
4	Część wsuwana z klapą i uszczelką Ø 160	70155	6c	Ø 160	70214
5	Zestaw nakrętek sześciokątnych, M8, A/F17 (6 szt.)	680132	7	Lejek kontrolny z uszczelką	681001
			8	Smar do zaworów przeciwzalewowych, 12 g	

Korpus Controlfix z funkcją czyszczaka

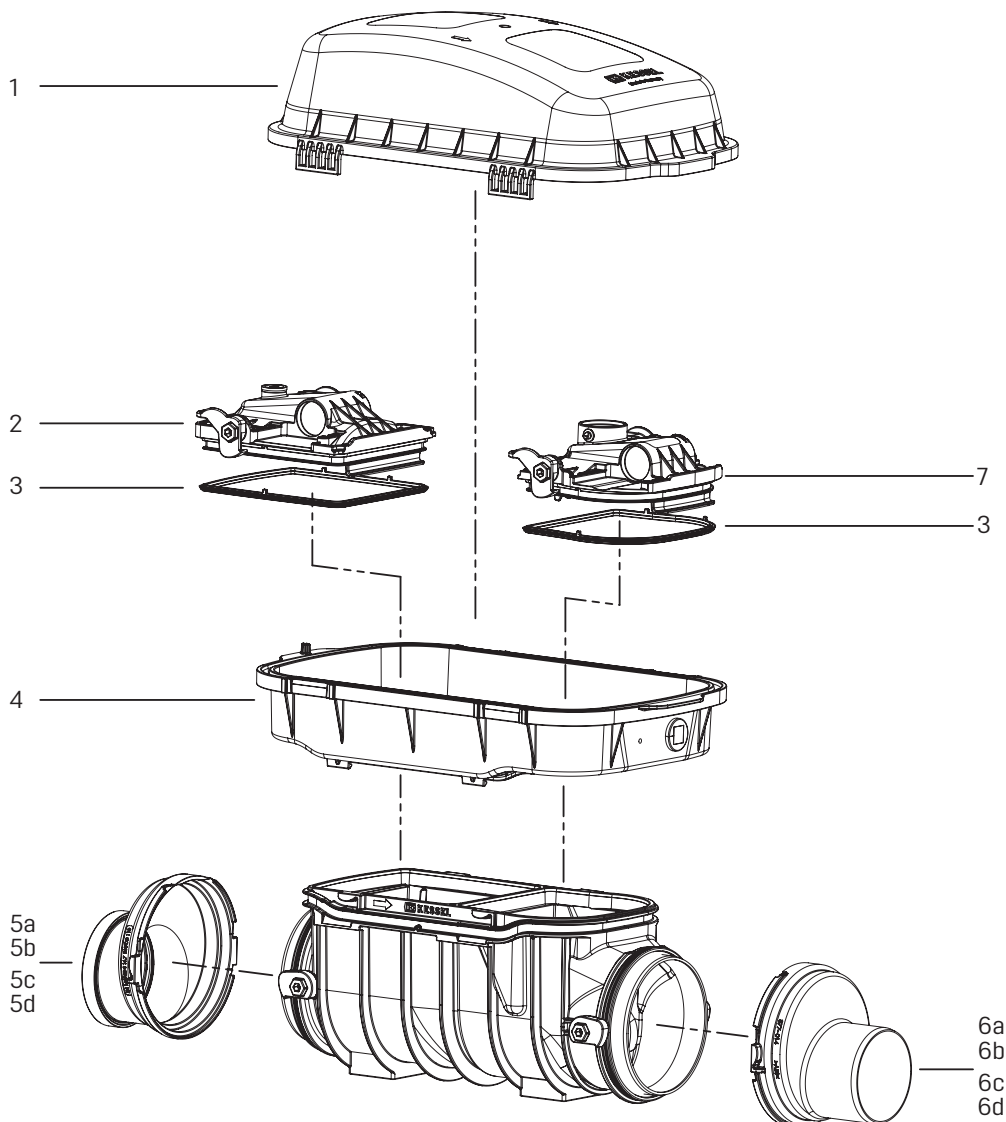
Zabudowa w płycie podłogowej, od daty produkcji 01/2011



Poz.	Artykuł	Nr art.	Poz.	Artykuł	Nr art.
1	Pokrywa, do wypełn. płytk., pow. wodoodp., 384 × 384 mm, z uszczelką do daty produkcji 01/2020	83052	8c	Ø 160	83087
2	Uszczelka pokrywy 384 × 384 mm	680025	8d	Ø 200	83088
3	Pokrywa czarna, pow. wodoodporna, 384 × 384 mm, z uszczelką do daty produkcji 01/2020	83050	9	Króciec bosy z uszczelką	
4	Nasadka, Ø 330 mm, regulacja wysokości do 170 mm, od daty produkcji 02/2020	830061	9a	Ø 110	83081
5	Uszczelka nasadki		9b	Ø 125	83082
5a	do daty produkcji 06/2014	680026	9c	Ø 160	83083
5b	od daty produkcji 07/2014	680150	9d	Ø 200	83084
6	Pokrywa ryglowana, Controlfix, strona dopływu	80011	10	Pokrywa ryglowana Controlfix, po stronie odpływu	80012
7	Zestaw uszczelek 2 szt. do pokrywy ryglowanej	70318	11	Pokrywa, do wypełn. płytkami, pow. wodoodporna, z uszczelką, od daty produkcji 02/2020	830052
8	Króciec kielichowy z uszczelką		12	Uszczelka pokrywy, System 330 mm	686114
8a	Ø 110	83085	13	Klucz blokujący Lock & Lift	67007
8b	Ø 125	83086	14	Pokrywa czarna, powierzchnia wodoodporna, z uszczelką, od daty produkcji 02/2020	830050

Korpus Controlfix z funkcją czyszczaka

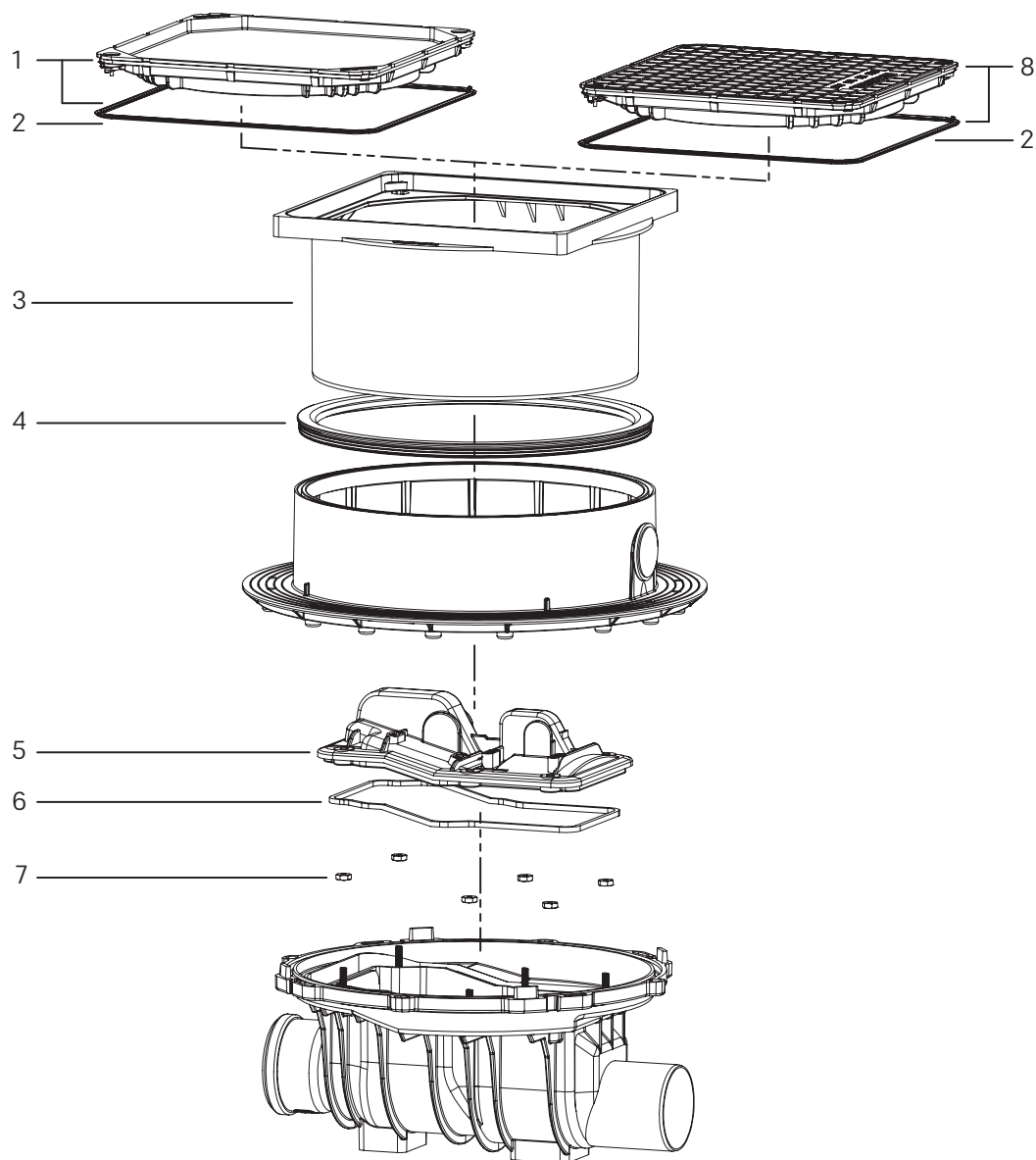
Zabudowa na swobodnym przewodzie, od daty produkcji 01/2011



Poz.	Artykuł	Nr art.	Poz.	Artykuł	Nr art.
1	Pokrywa ochronna, przezroczysta	83031	5d	Ø 200	83088
2	Pokrywa ryglowana, Controlfix, strona dopływu	80011	6	Króciec bosy z uszczelką	
3	Zestaw uszczeltek 2 szt. do pokrywy ryglowanej	70318	6a	Ø 110	83081
4	Nasadka do zamocowania osłony	83032	6b	Ø 125	83082
5	Króciec kielichowy z uszczelką		6c	Ø 160	83083
5a	Ø 110	83085	6d	Ø 200	83084
5b	Ø 125	83086	7	Pokrywa ryglowana Controlfix, po stronie odpływu	80012
5c	Ø 160	83087			

Korpus Controlfix z funkcją czyszczaka

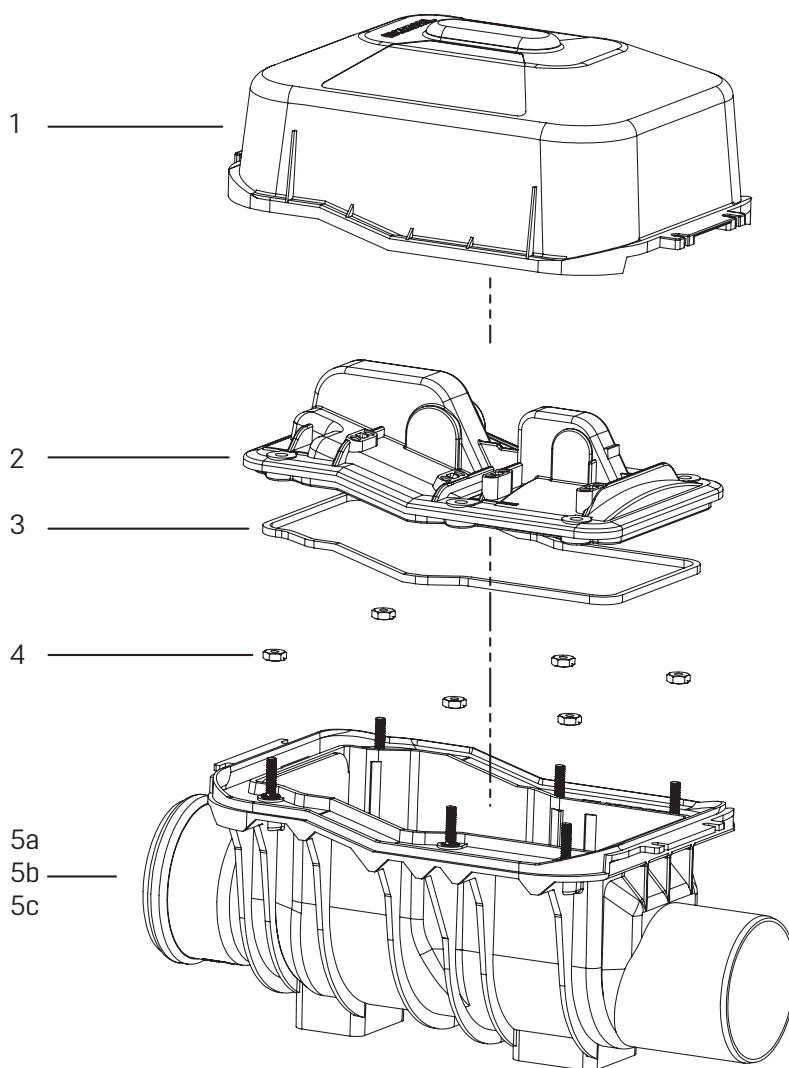
Zabudowa w płycie podłogowej, do daty produkcji 12/2010



Poz.	Artykuł	Nr art.	Poz.	Artykuł	Nr art.
1	Pokrywa, do wypełn. płytk., pow. wodoodp., 384 × 384 mm, z uszczelką	83052	5	Controlfix pokrywy ryglowanej, 1-cz., z uszczelką	80010
2	Uszczelka pokrywy 384 × 384 mm	680025	6	Uszczelka do pokrywy przykręcanej	70202
3	Nasadka, regulacja wysokości do 180 mm	83061	7	Zestaw nakrętek sześciokątnych, M8, A/F17 (6 szt.)	680132
4	Uszczelka nasadki	680026	8	Pokrywa czarna, powierzchnia wodoodporna, 384 × 384 mm, z uszczelką	83050

Korpus Controlfix z funkcją czyszczaka

Zabudowa na swobodnym przewodzie, do daty produkcji 12/2010



Poz.	Artykuł	Nr art.	Poz.	Artykuł	Nr art.
1	Pokrywa ochronna, przezroczysta, przykręcana	83030	5	Korpus bez uszczelki kielicha	680022
2	Pokrywa ryglowana, Controlfix, 1-cz., z uszczelką	80010	5a	Ø 110	680023
3	Uszczelka do pokrywy przykręcanej	70202	5b	Ø 125	680024
4	Zestaw nakrętek sześciokątnych, M8, A/F17 (6 szt.)	680132	5c	Ø 160	680024

Cechy rozpoznawcze starszej serii *Staufix*

Asortyment do daty produkcji 03/2005
(pomarańczowy)

- Blokowanie korpusu i pokrywy za pomocą śruby mosiężnej



Asortyment od daty produkcji 04/2005 do 01/2018
(pomarańczowy)

- Blokowanie korpusu i pokrywy za pomocą dźwigni z tworzywa sztucznego (Ø 200 przykręcana)



Asortyment od daty produkcji 09/2017
(czarny)

- Blokowanie korpusu i pokrywy zamknięciem jednoręcznym



Zawór przeciwzalewowy *StaufixControl* i *Staufix*

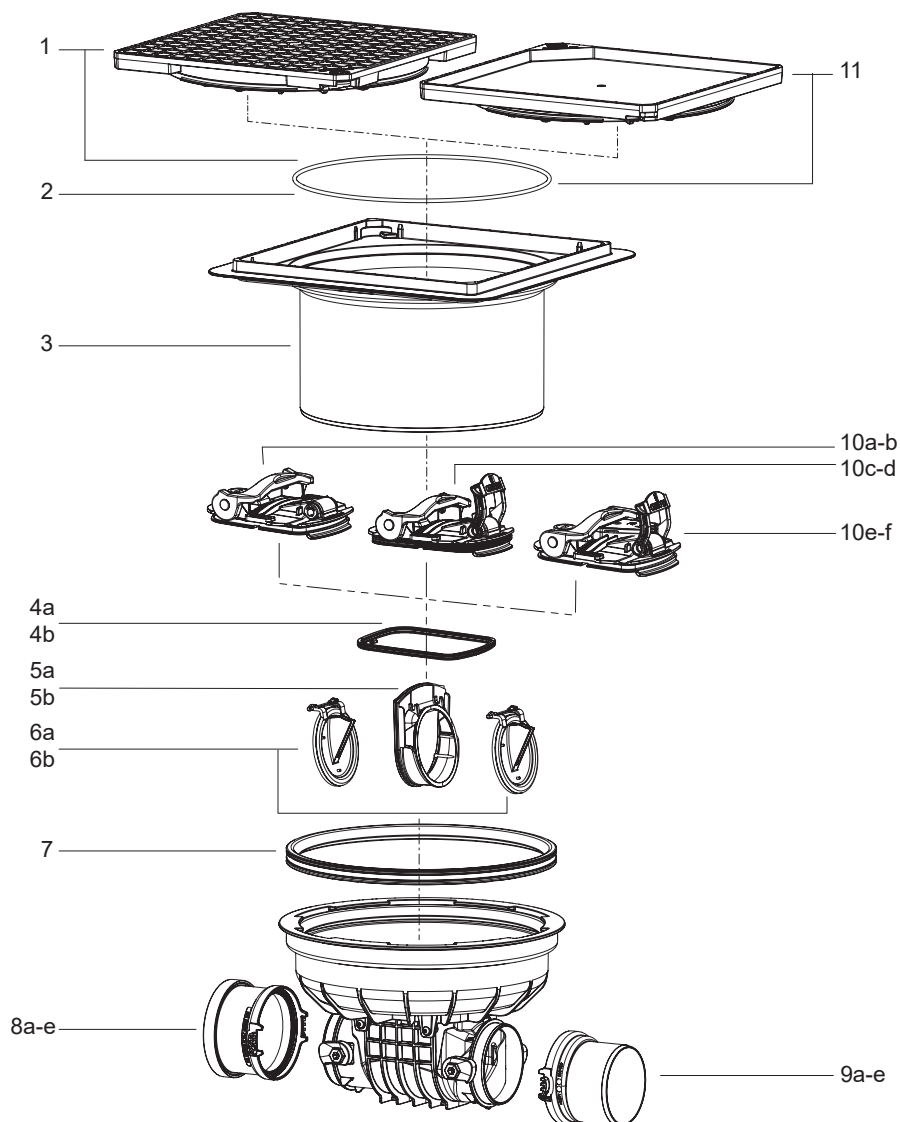
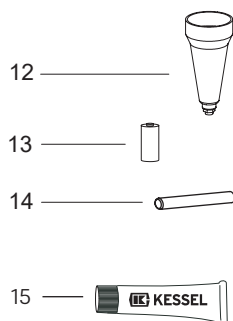
Zabudowa w płycie podłogowej, od daty produkcji 09/2017



Rys. przedstawia art. nr 770 100.10X



Rys. przedstawia art. nr 720 100.10X



Poz.	Artykuł	Nr art.
1	Pokrywa czarna, pow. wodoodporna, 366 × 366 mm, z uszczelką	830050
2	Uszczelka pokrywy	686114
3	Nasadka, Ø 330 mm, regulacja wysokości do 170 mm	830061
4	Uszczelka pokrywy do <i>Staufix</i>	
4a	dla Ø 90 - 110	686112
4b	dla Ø 125 - 200	686113
5	Część wsuwana z uszczelką	
5a	dla Ø 90 - 110	70241
5b	dla Ø 125 - 160	70242
6	Kłapa zwrotna	
6a	dla Ø 90 - 110	70231
6b	dla Ø 125 - 160	70232
7	Uszczelka wargowa	686115
8	Króciec kielichowy z uszczelką	
8a	Ø 90	83091
8b	Ø 110	830101
8c	Ø 125	83086
8d	Ø 160	83087
8e	Ø 200	83088

Poz.	Artykuł	Nr art.
9	Króciec bosy z uszczelką	
9a	Ø 90	83090
9b	Ø 110	830100
9c	Ø 125	83082
9d	Ø 160	83083
9e	Ø 200	83084
10	Pokrywa ryglowana	
10a	<i>Staufix</i> Ø 90 - 110, bez zamknięcia awaryjnego	72235
10b	<i>Staufix</i> Ø 125 - 200, bez zamknięcia awaryjnego	72236
10c	<i>Staufix</i> Ø 90 - 110, z zamknięciem awaryjnym	72229
10d	<i>Staufix</i> Ø 125 - 200, z zamknięciem awaryjnym	72230
10e	<i>StaufixControl</i> Ø 90 - 110, z zamknięciem awaryjnym	72224
10f	<i>StaufixControl</i> Ø 125 - 200, z zamknięciem awaryjnym	72225
11	Pokrywa, do wypełnienia płytkami, wodoodporna z uszczelką	830052
12	Lejek kontrolny z uszczelką	70214
13	Bateria 3 V jednostki <i>Control</i>	680665
14	Wężyc kontrolny jednostki <i>Control</i> , 10 cm	680668
15	Smar do zaworów przeciwzalewowych, 12 g	681001

Zawór przeciwzalewowy *StaufixControl* and *Staufix*

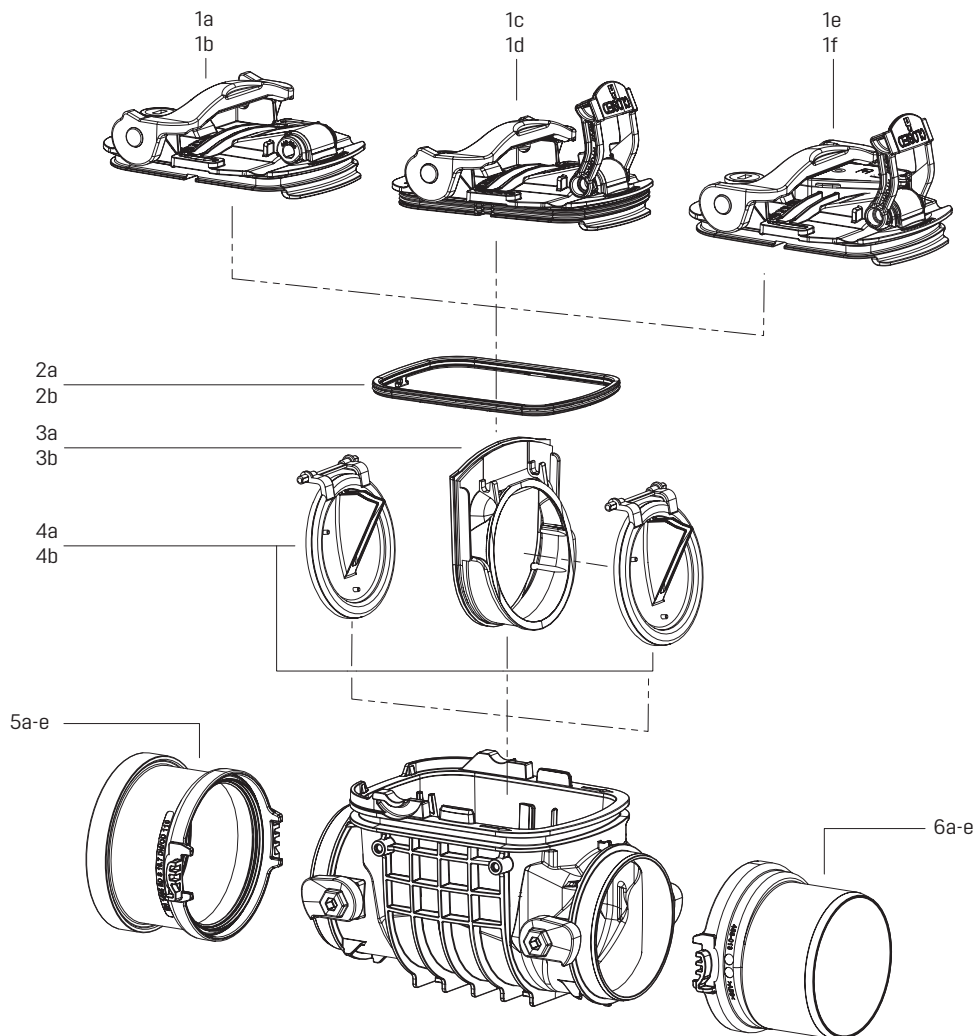
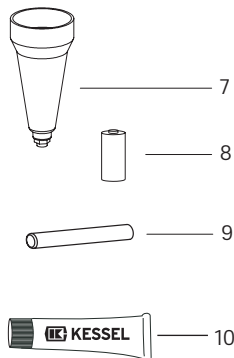
Zabudowa na swobodnym przewodzie, od daty produkcji 09/2017



Rys. przedstawia art. nr 770 100



Rys. przedstawia art. nr 720 100

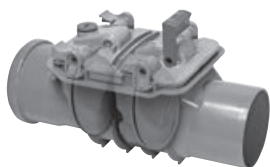


Poz.	Artykuł	Nr art.
1	Pokrywa ryglowana	
1a	<i>Staufix</i> Ø 90 - 110, bez zamknięcia awaryjnego	72235
1b	<i>Staufix</i> Ø 125 - 200, bez zamknięcia awaryjnego	72236
1c	<i>Staufix</i> Ø 90 - 110, z zamknięciem awaryjnym	72229
1d	<i>Staufix</i> Ø 125 - 200, z zamknięciem awaryjnym	72230
1e	<i>StaufixControl</i> Ø 90 - 110, z zamknięciem awaryjnym	72224
1f	<i>StaufixControl</i> Ø 125 - 200, z zamknięciem awaryjnym	72225
2	Uszczelka pokrywy do <i>Staufix</i>	
2a	dla Ø 90 - 110	686112
2b	dla Ø 125 - 200	686113
3	Część wsuwana z uszczelką	
3a	dla Ø 90 - 110	70241
3b	dla Ø 125 - 160	70242
4	Kłapa zwrotna	
4a	dla Ø 90 - 110	70231
4b	dla Ø 125 - 160	70232

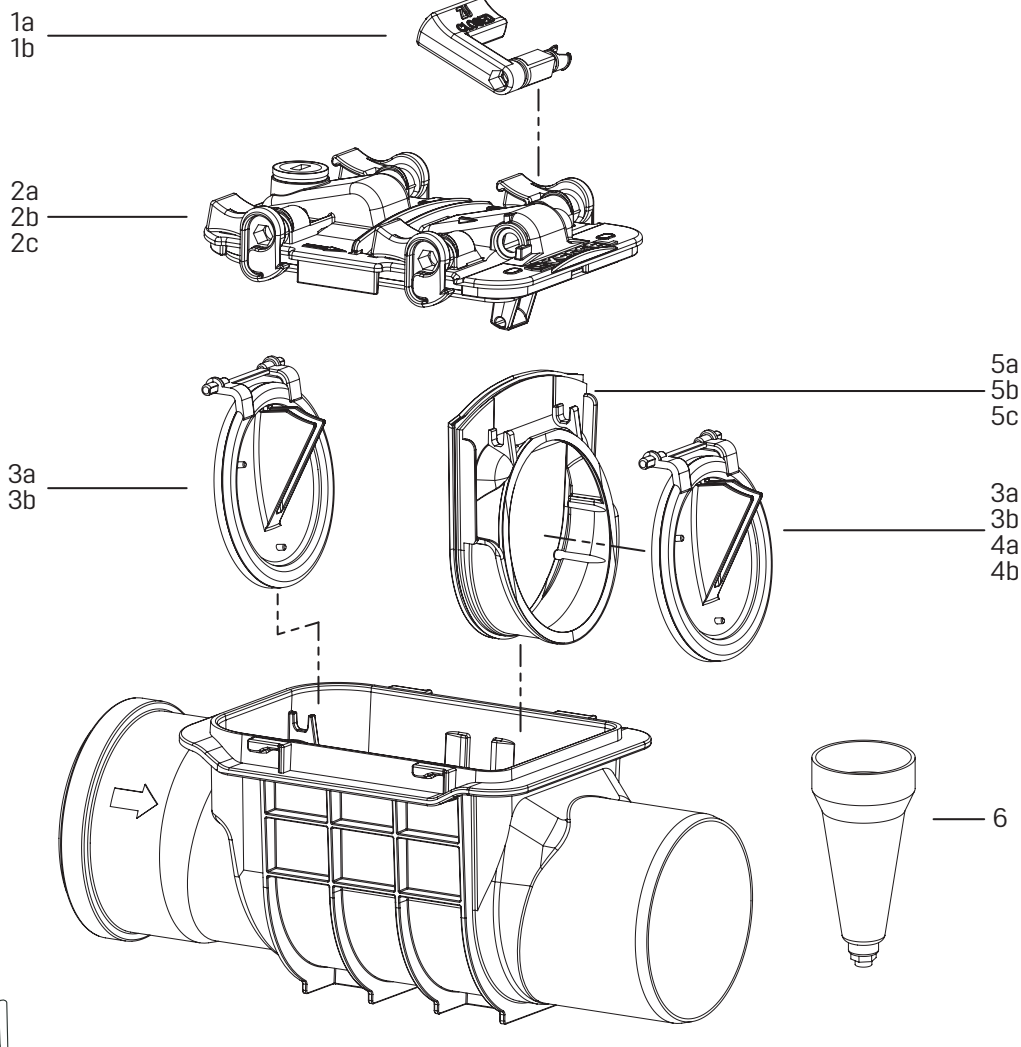
Poz.	Artykuł	Nr art.
5	Króciec kielichowy z uszczelką	
5a	Ø 90	83091
5b	Ø 110	830101
5c	Ø 125	83086
5d	Ø 160	83087
5e	Ø 200	83088
6	Króciec bosy z uszczelką	
6a	Ø 90	83090
6b	Ø 110	830100
6c	Ø 125	83082
6d	Ø 160	83083
6e	Ø 200	83084
7	Lejek kontrolny z uszczelką	70214
8	Bateria 3 V do <i>StaufixControl</i>	680665
9	Wężyk kontrolny jednostki <i>Control</i> , 10 cm	680668
10	Smar do zaworów przeciwzalewowych, 12 g	681001

Zawór przeciwzalewowy *Staufix Basic*

Zabudowa na swobodnym przewodzie, od daty produkcji 04/2005, pomarańczowy



Rys. przedstawia art. nr 73 100



Poz.	Artykuł	Nr art.
1	Dźwignia zamykania awaryjnego dla <i>Staufix</i> + 2 × o-ring	
1a	Ø 110	680063
1b	Ø 125/160	680064
2	Pokrywa ryglowana <i>Staufix</i> z zamknięciem awaryjnym z uszczelką	
2a	Ø 110	70261
2b	Ø 125/160	70262
2c	Ø 200	70203
3	Kłapa zwrotna	
3a	Ø 110	70231
3b	Ø 125/160	70232

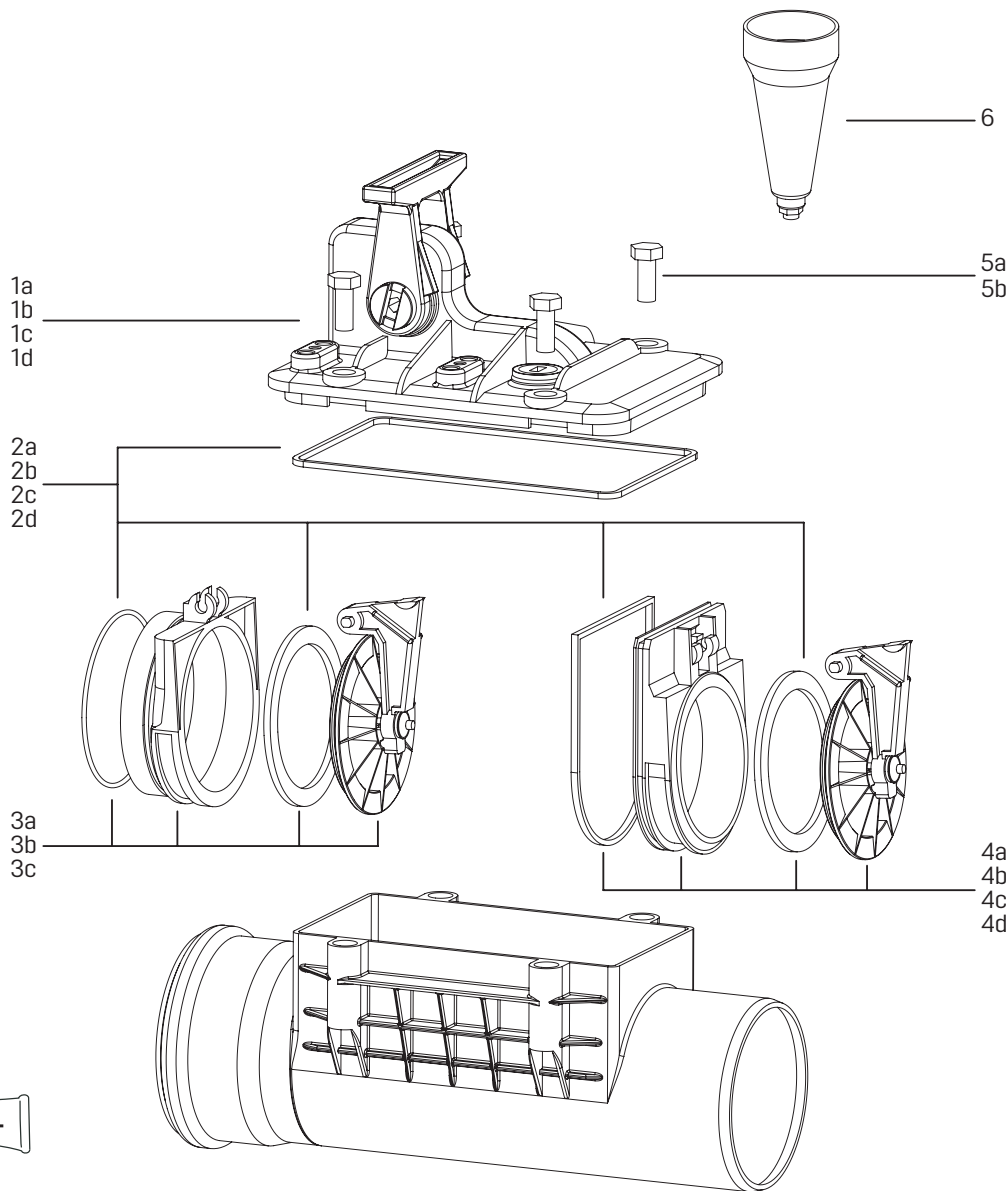
Poz.	Artykuł	Nr art.
4	Kłapa zwrotna z okładziną ze stali nierdzewnej	
4a	Ø 110	70233
4b	Ø 125/160	70234
5	Część wsuwana z uszczelką	
5a	Ø 110	70241
5b	Ø 125/160	70242
5c	i z kłapą, Ø 200	70205
6	Lejek kontrolny z uszczelką	70214
7	Smar do zaworów przeciwzalewowych, 12 g	681001

Zawór przeciwzalewowy *Staufix Basic*

Zabudowa na swobodnym przewodzie, do daty produkcji 03/2005, pomarańczowy



Rys. przedstawia art. nr 73 100

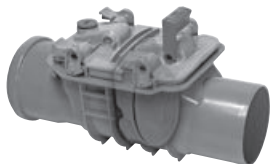


Poz.	Artykuł	Nr art.
1	Pokrywa ryglowana <i>Staufix</i> , z zamknięciem awaryjnym, bez śrub	
1a	Ø 110	70103
1b	Ø 125	70128
1c	Ø 160	70153
1d	Ø 200	70203
2	Zestaw uszczelek <i>Staufix</i>	
2a	Ø 110	70115
2b	Ø 125	70116
2c	Ø 160	70117
2d	Ø 200	70118
3	Część wsuwana z klapą i uszczelką	
3a	Ø 110	70104

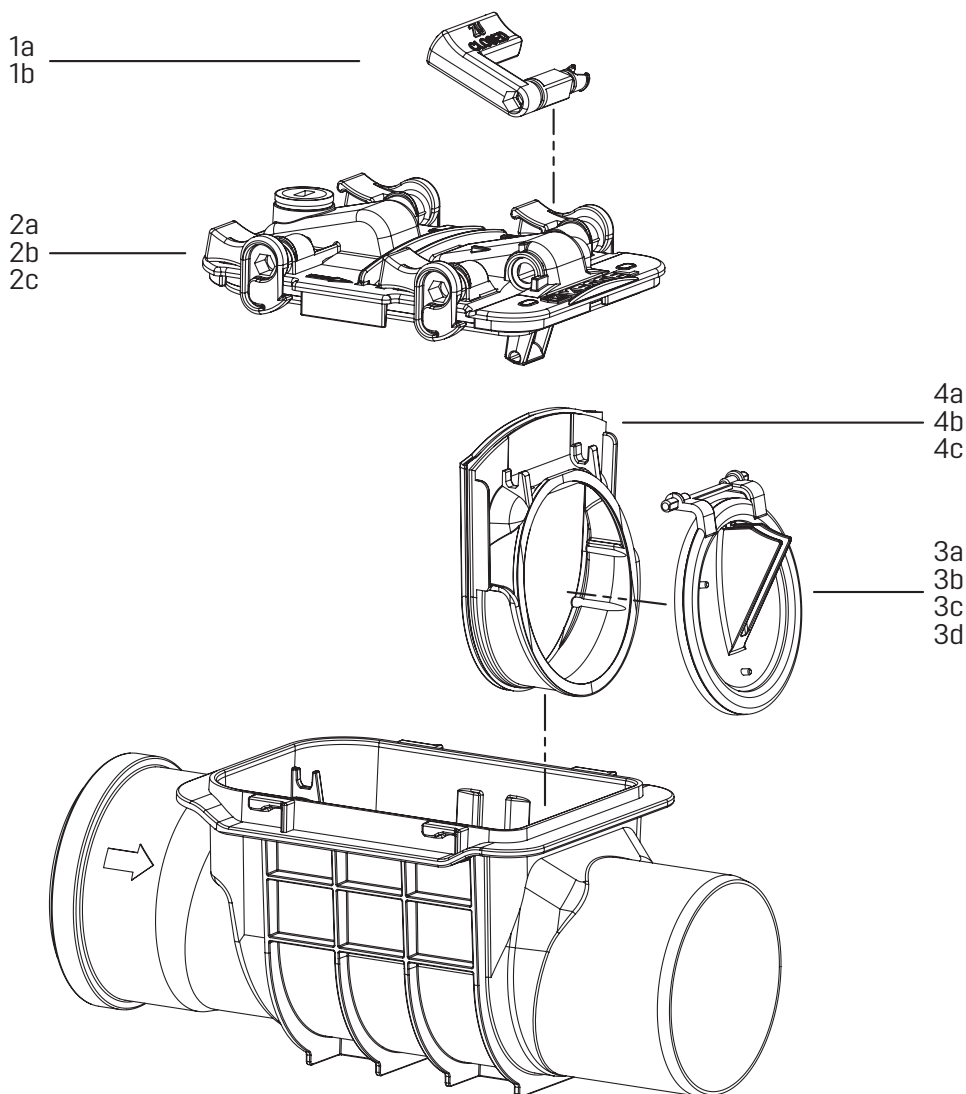
Poz.	Artykuł	Nr art.
3b	Ø 125	70129
3c	Ø 160	70154
4	Część wsuwana z klapą i uszczelką	
4a	Ø 110	70105
4b	Ø 125	70130
4c	Ø 160	70155
4d	Ø 200	70205
5a	Śruba pokrywy ryglowanej Ø 110 - 160 (1 szt.)	70106
5b	Śruba pokrywy ryglowanej Ø 200 (1 szt.)	680008
6	Lejek kontrolny z uszczelką	70214
7	Smar do zaworów przeciwzalewowych, 12 g	681001

Zawór przeciwzalewowy *Staufix Basic*

Zabudowa na swobodnym przewodzie, od daty produkcji 04/2005, pomarańczowy



Rys. przedstawia art. nr 72 100



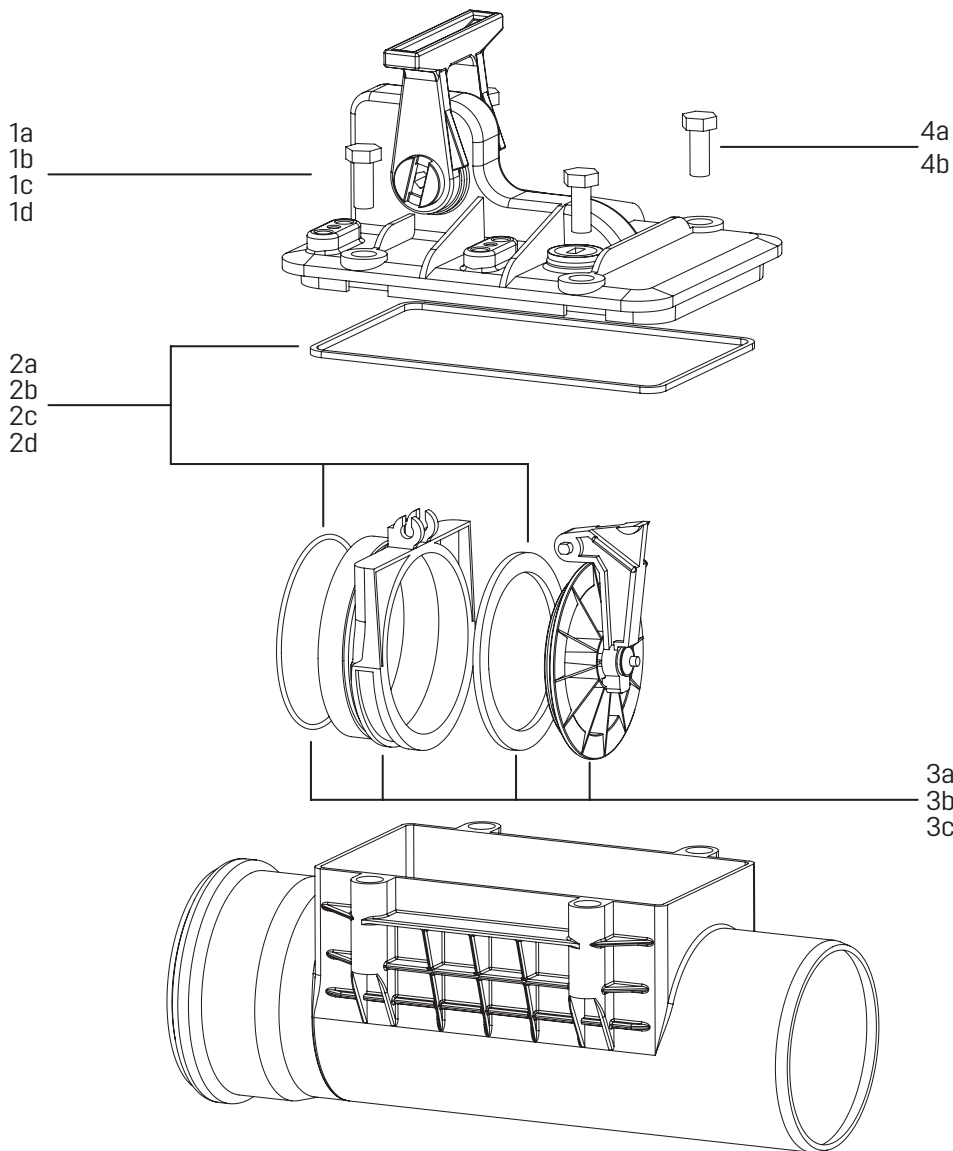
Poz.	Artykuł	Nr art.	Poz.	Artykuł	Nr art.
1	Dźwignia zamykania awaryjnego dla <i>Staufix</i> + 2 × o-ring		3b	Ø 125/160	70232
1a	Ø 110	680063	3c	z okładziną ze stali nierdzewnej Ø 110	70233
1b	Ø 125/160	680064	3d	z okładziną ze stali nierdzewnej Ø 125/160	70234
2	Pokrywa ryglowana <i>Staufix</i> z zamknięciem awaryjnym z uszczelką		4	Część wsuwana z uszczelką	
2a	Ø 110	70261	4a	Ø 110	70241
2b	Ø 125/160	70262	4b	Ø 125/160	70242
2c	Ø 200	70203	4c	i z klapą, Ø 200	70205
3	Kłapa zwrotna		5	Smar do zaworów przeciwzalewowych, 12 g	681001
3a	Ø 110	70231			

Zawór przeciwzalewowy *Staufix Basic*

Zabudowa na swobodnym przewodzie, do daty produkcji 03/2005, pomarańczowy



Rys. przedstawia art. nr 72 100



Poz.	Artykuł	Nr art.	Poz.	Artykuł	Nr art.
1	Pokrywa ryglowana <i>Staufix</i> , z zamknięciem awaryjnym, bez śrub		2d	Ø 200	70118
1a	Ø 110	70103	3	Część wsuwana z klapą i uszczelką	
1b	Ø 125	70128	3a	Ø 110	70104
1c	Ø 160	70153	3b	Ø 125	70129
1d	Ø 200	70203	3c	Ø 160	70154
2	Zestaw uszczeltek <i>Staufix</i>		4	Śruba	
2a	Ø 110	70115	4a	do pokrywy przykręcanej Ø 110 - 160 (1 szt.)	70106
2b	Ø 125	70116	4b	do pokrywy przykręcanej Ø 200 (1 szt.)	680008
2c	Ø 160	70117	5	Smar do zaworów przeciwzalewowych, 12 g	681001

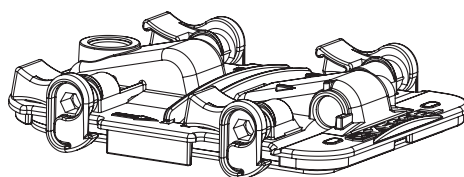
Zawór przeciwzalewowy *Staufix Basic*

Zabudowa na swobodnym przewodzie, od daty produkcji 04/2005, pomarańczowy

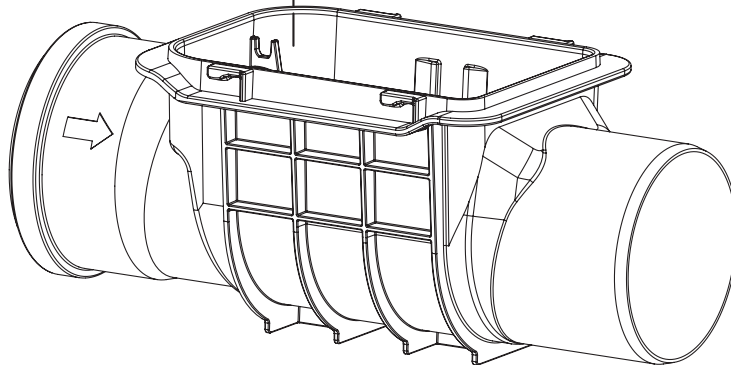
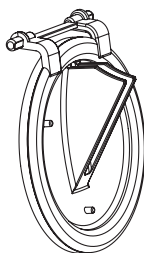


Rys. przedstawia art. nr 71 100

1a
1b
1c



2a
2b
2c
2d



3



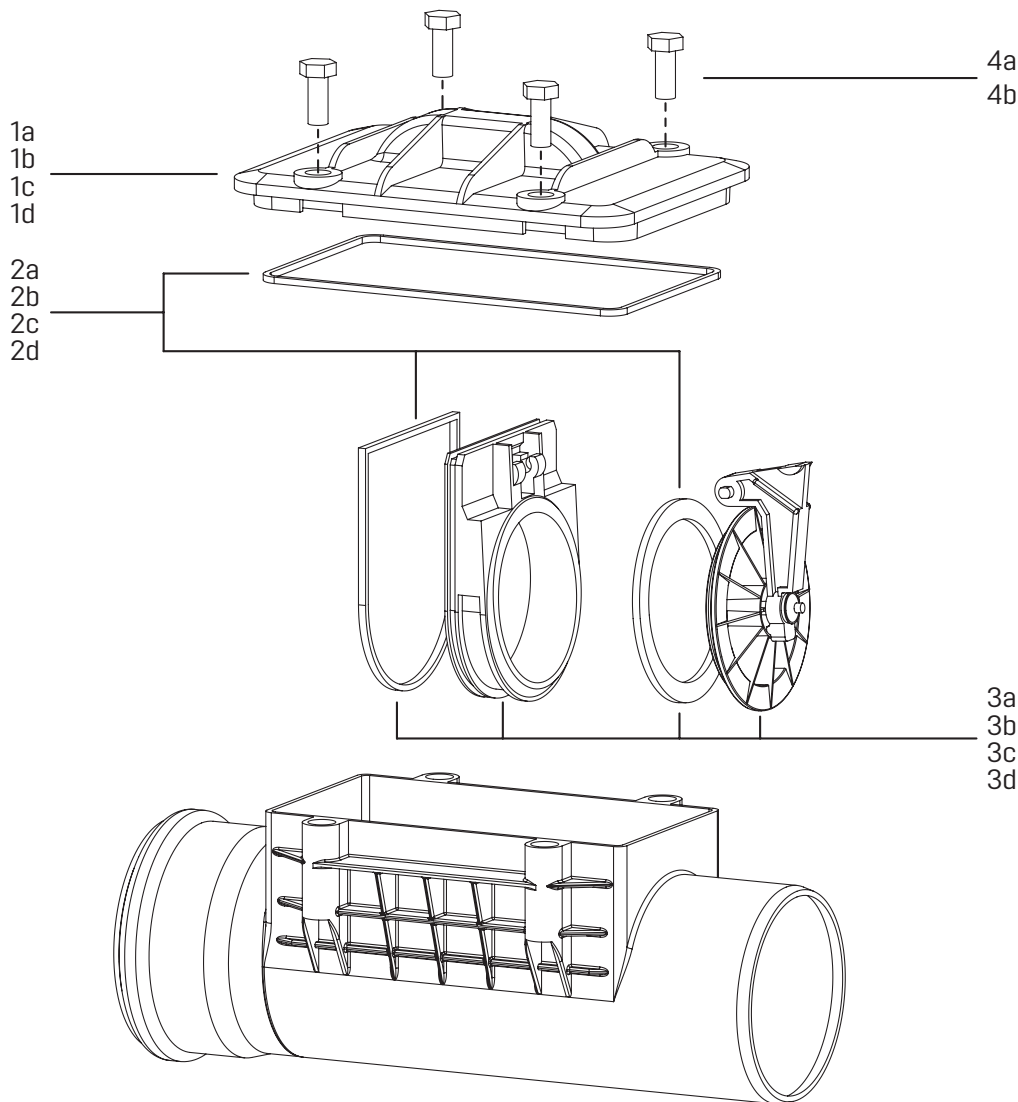
Poz.	Artykuł	Nr art.	Poz.	Artykuł	Nr art.
1	Pokrywa ryglowana <i>Staufix</i> , z uszczelką		2c	z okładziną ze stali nierdzewnej Ø 110	70233
1a	Ø 110	70251	2d	z okładziną ze stali nierdzewnej Ø 125/160	70234
1b	Ø 125/160	70252	3	Smar do zaworów przeciwzalewowych, 12 g	681001
1c	Ø 200	70201		Śruba pokrywy ryglowanej Ø 200, 1 szt. (brak rysunku)	680008
2	Kłapa zwrotna			Zestaw uszczeltek Ø 200 (brak rysunku)	70118
2a	Ø 110	70231		Część wsuwana dla Ø 200 (brak rysunku)	70205
2b	Ø 125/160	70232			

Zawór przeciwzalewowy *Staufix Basic*

Zabudowa na swobodnym przewodzie, do daty produkcji 03/2005, pomarańczowy



Rys. przedstawia art. nr 71 100



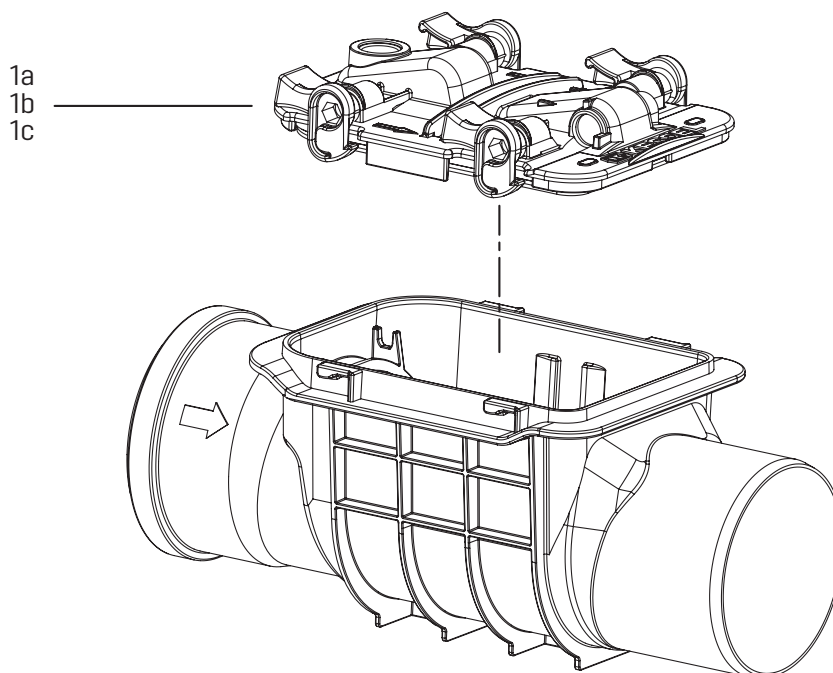
Poz.	Artykuł	Nr art.	Poz.	Artykuł	Nr art.
1	Pokrywa ryglowana <i>Staufix</i> bez śrub		3	Część wsuwana z klapą i uszczelką	
1a	Ø 110	70101	3a	Ø 110	70105
1b	Ø 125	70126	3b	Ø 125	70130
1c	Ø 160	70151	3c	Ø 160	70155
1d	Ø 200	70201	3d	Ø 200	70205
2	Zestaw uszczelek <i>Staufix</i>		4	Śruba	
2a	Ø 110	70115	4a	do pokrywy przykręcanej Ø 110 – 160 (1 szt.)	70106
2b	Ø 125	70116	4b	do pokrywy przykręcanej Ø 200 (1 szt.)	680008
2c	Ø 160	70117	5	Smar do zaworów przeciwzalewowych, 12 g	681001
2d	Ø 200	70118			

Korpus Staufix Basic z funkcją czyszczaka

Zabudowa na swobodnym przewodzie, od daty produkcji 04/2005, pomarańczowy



Rys. przedstawia art. nr 70 100



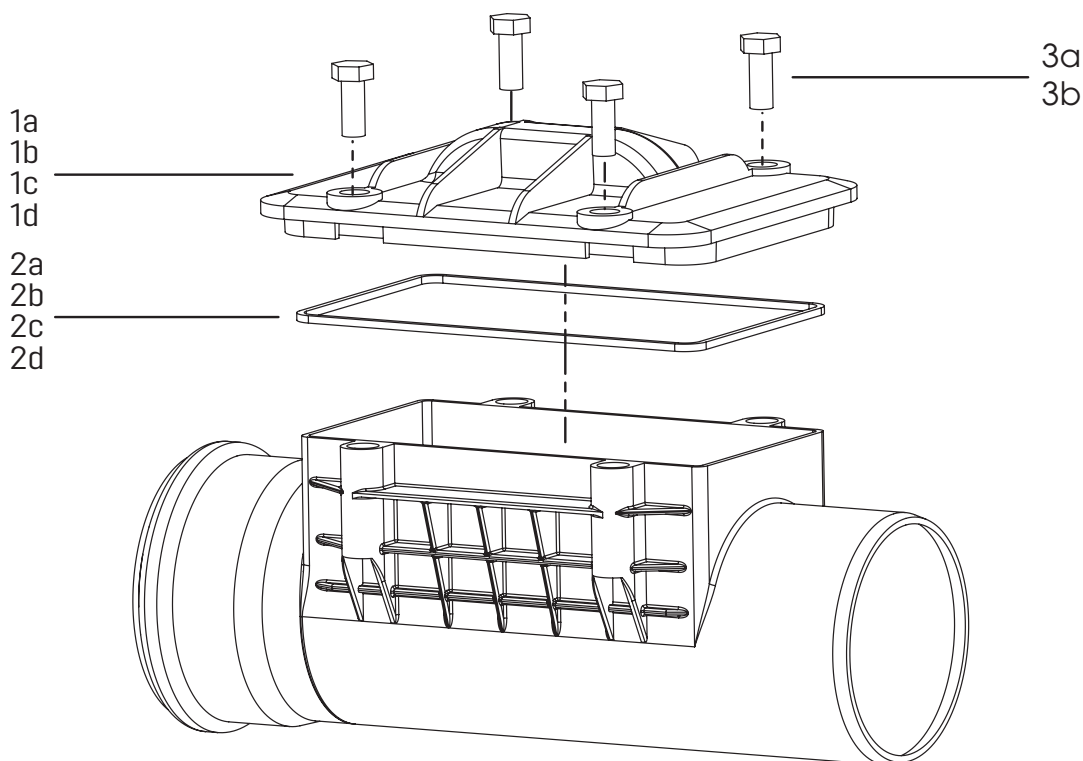
Poz.	Artykuł	Nr art.	Poz.	Artykuł	Nr art.
1	Pokrywa ryglowana <i>Staufix</i> , z uszczelką				
1a	Ø 110	70251			
1b	Ø 125/160	70252			
1c	Ø 200	70201			
	Śruba pokrywy ryglowanej Ø 200, 1 szt. (brak rysunku)	680008			

Korpus Staufix Basic z funkcją czyszczaka

Zabudowa na swobodnym przewodzie, do daty produkcji 03/2005, pomarańczowy



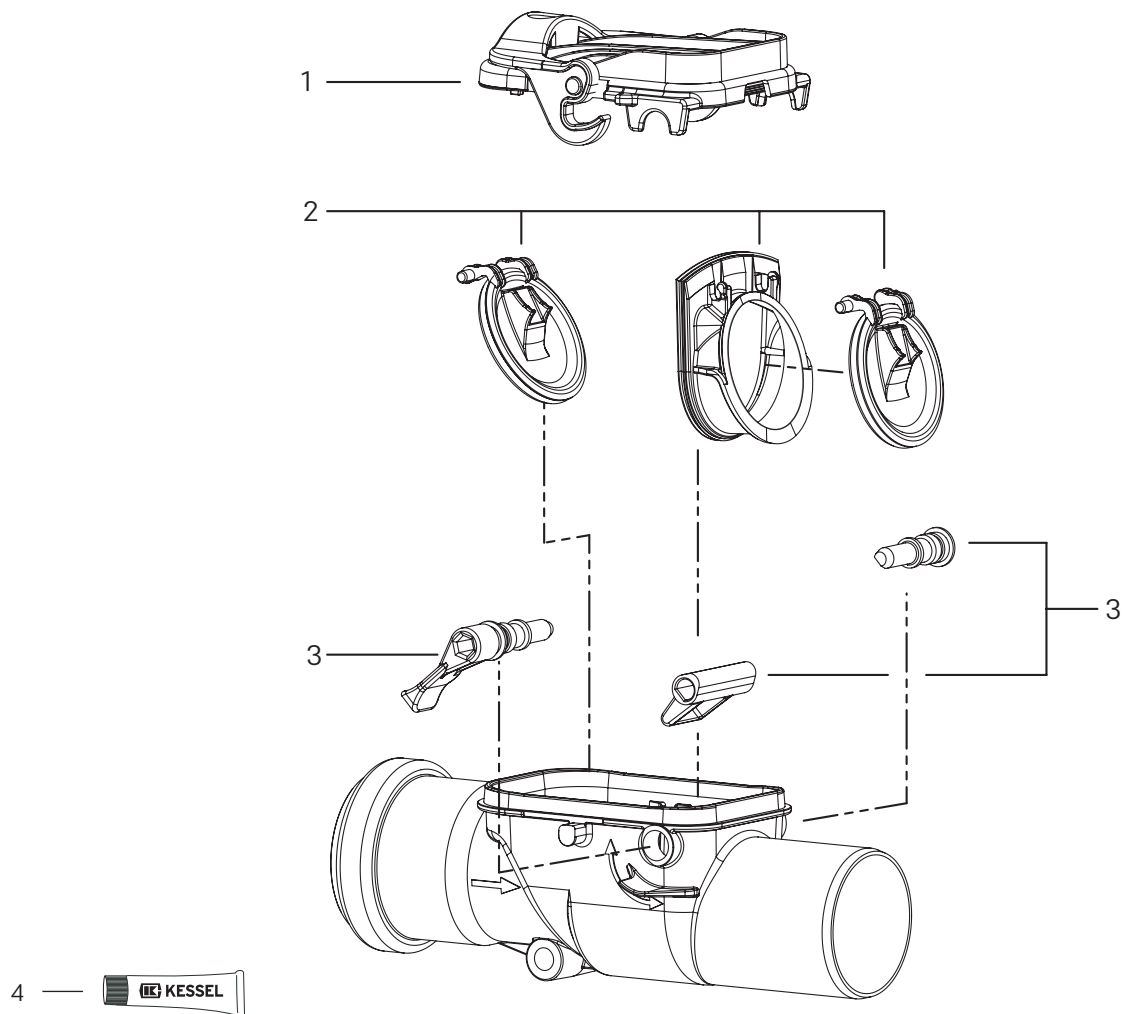
Rys. przedstawia art. nr 70 100



Poz.	Artykuł	Nr art.	Poz.	Artykuł	Nr art.
1	Pokrywa ryglowana Staufix bez śrub		2b	Ø 125	70116
1a	Ø 110	70101	2c	Ø 160	70117
1b	Ø 125	70126	2d	Ø 200	70118
1c	Ø 160	70151	3	Śruba	
1d	Ø 200	70201	3a	do pokrywy przykręcanej Ø 110 - 160 (1 szt.)	70106
2	Zestaw uszczeltek Staufix		3b	do pokrywy przykręcanej Ø 200 (1 szt.)	680008
2a	Ø 110	70115			

Zawór przeciwzalewowy *Staufix* Ø 50

Swobodna zabudowa na przewodzie ściekowym

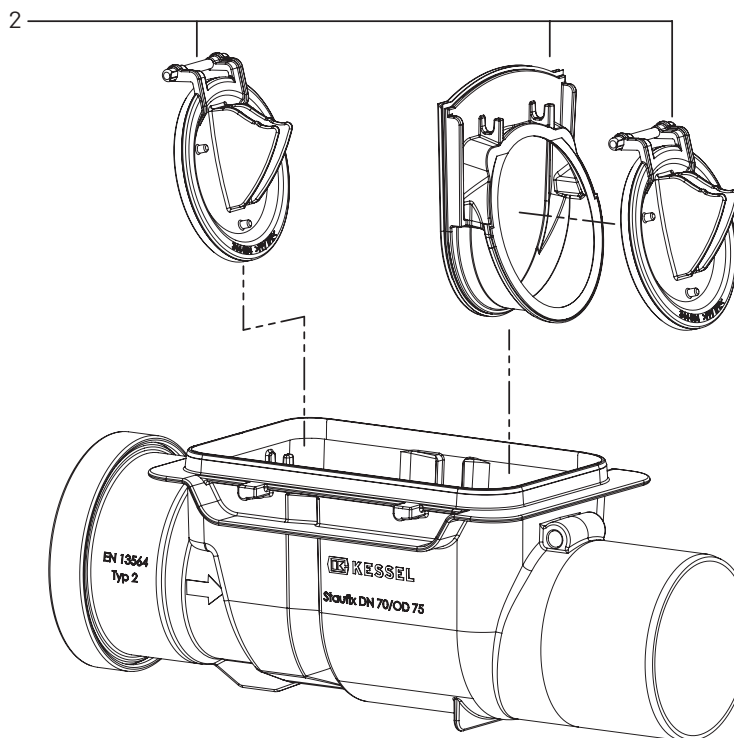
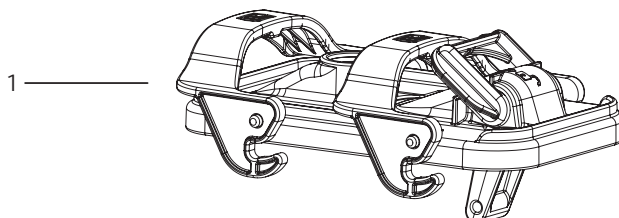


Poz.	Artykuł	Nr art.
1	Pokrywa ryglowana Ø 50, z uszczelką	70053
2	Zestaw kłap Ø 50, część wsuwana i dwie kłapy	70055
3	Dźwignia zamykania awaryjnego, bolec, blokada i 2 x o-ring	70056
4	Smar do zaworów przeciwzalewowych, 12 g	681001

Poz.	Artykuł	Nr art.
------	---------	---------

Zawór przeciwzalewowy *Staufix* Ø 75

Swobodna zabudowa na przewodzie ściekowym

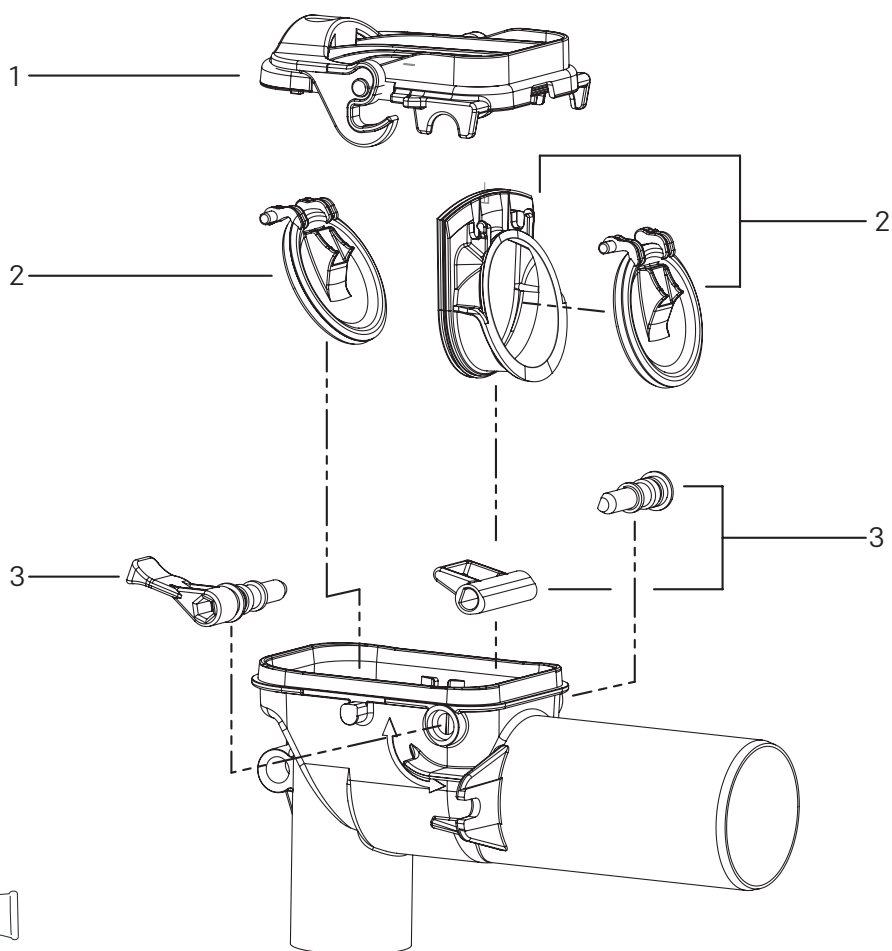


Poz.	Artykuł	Nr art.
1	Pokrywa ryglowana z zamknięciem awaryjnym i uszczelka	70073
2	Zestaw kłap Ø 75, część wsuwana i dwie kłapy	70075
3	Smar do zaworów przeciwzalewowych, 12 g	681001

Poz.	Artykuł	Nr art.
------	---------	---------

Zawór przeciwzalewowy *Staufix Siphon* Ø 50

Swobodna zabudowa na przewodzie ściekowym

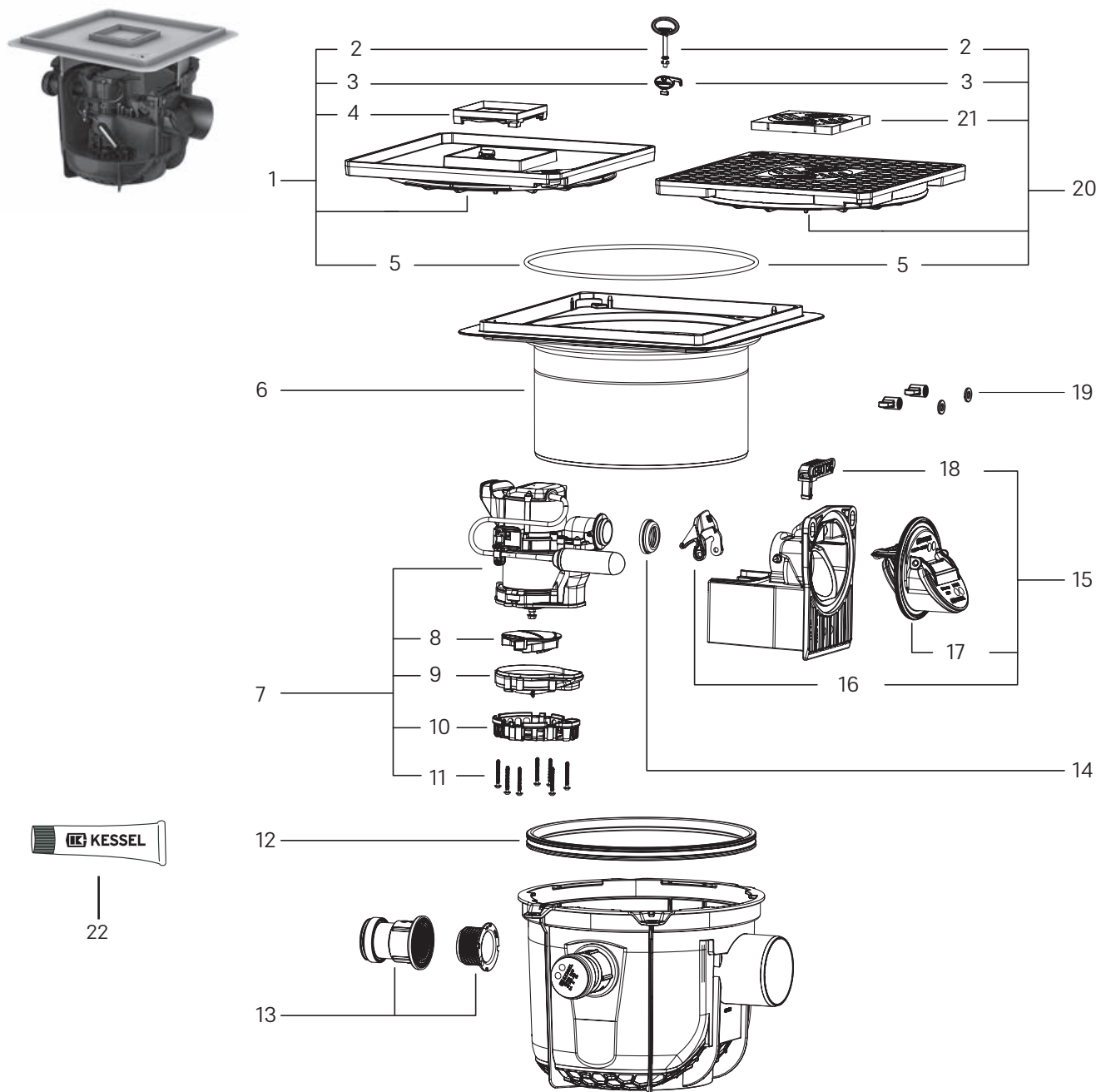


Poz.	Artykuł	Nr art.
1	Pokrywa ryglowana, z uszczelką	70054
2	Zestaw kłap Ø 50, część wsuwana i dwie kłapy	70055
3	Dźwignia zamykania awaryjnego, bolec, blokada i 2 x o-ring	70056
4	Smar do zaworów przeciwzalewowych, 12 g	681001

Poz.	Artykuł	Nr art.
------	---------	---------

Urządzenie przeciwzalewowe Pumpfix S

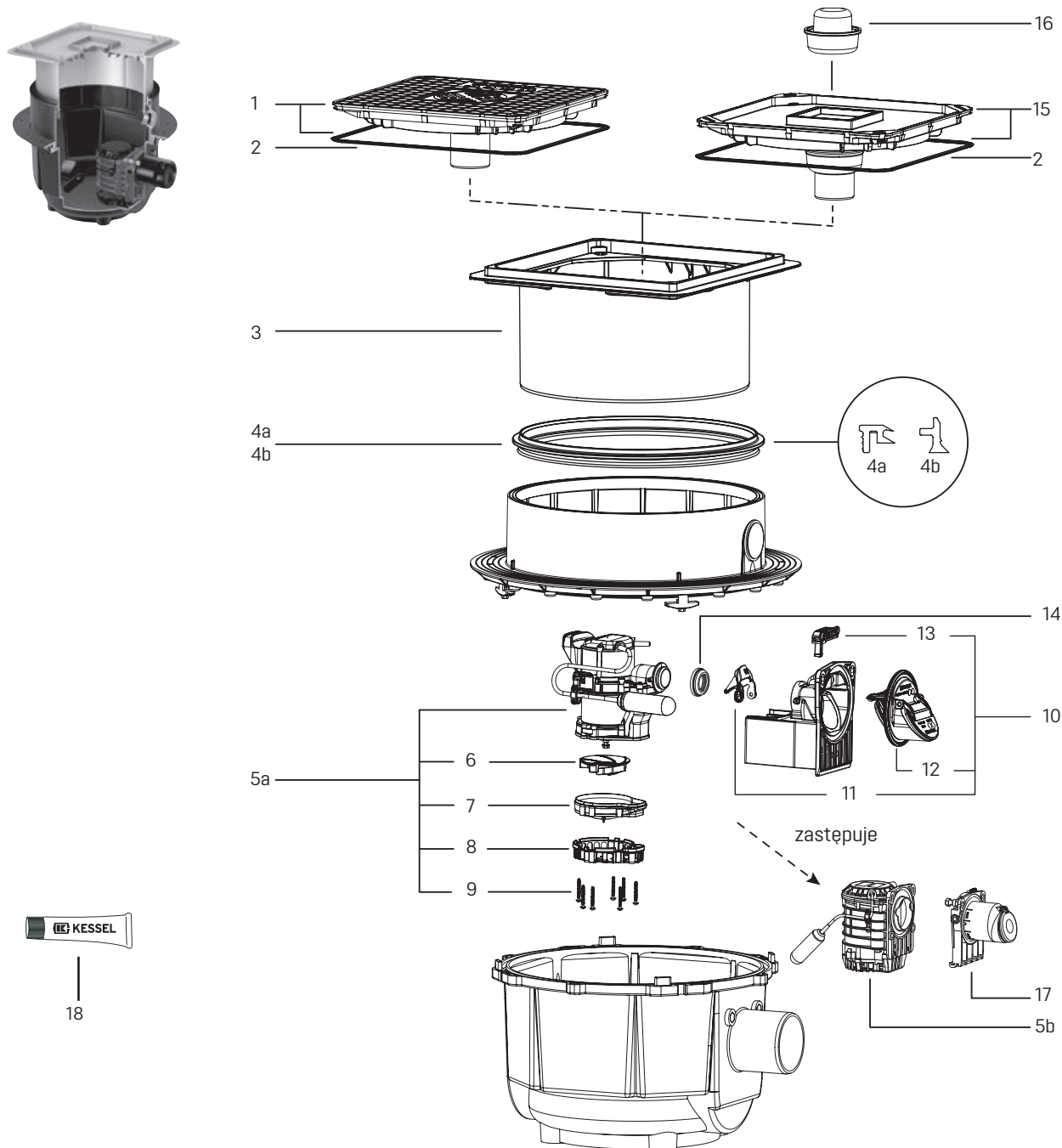
Zabudowa w płycie podłogowej, od daty produkcji 02/2020



Poz.	Artykuł	Nr art.	Poz.	Artykuł	Nr art.
1	Pokrywa, do wypełnienia płytkami, z wpustem, szara, z uszczelką	830054	12	Uszczelka wargowa System 330	686115
2	Klucz blokujący Lock & Lift do pokryw	67007	13	Króciec dopływowy z polimeru, Ø 50	39005
3	Klucz blokujący Lock & Lift do rusztów	680702	14	Uszczelka przyłącza tłocznego	680067
4	Pokrywa wpustu, do wypełnienia płytkami, Lock & Lift, ABS	680224	15	Obudowa kłapy z 2 kłapami zwrotnymi i zamknięciem awaryjnym	680829
5	Uszczelka pokrywy, System 330 mm	686114	16	Dźwignia zamykająca	680018
6	Nasadka, d: 300 mm, podwyższenie o 170 mm	830061	17	Część wsuwana z 2 kłapami zwrotnymi	680884
7	Pompa zamienna GTF 500 z przełącznikiem pływakowym	680828	18	Dźwignia zamykania awaryjnego do obudowy kłapy z uszczelkami	680883
8	Wirnik wielopatkowy do GTF 500	680767	19	Zestaw nakrętek motylkowych i sześciokątnych: 2× M8 i 1× M10	680830
9	Obudowa spiralna do GTF 500	680768	20	Pokrywa czarna, z kratką szczelinową i uszczelką	830053
10	Kosz zasysający do GTF 500	680770	21	Kratka szczelinowa, 138 × 138 mm, polimer	60101S
11	Zestaw śrub do kosza zasysającego GTF 500	680769	22	Smar do zaworów przeciwzalewowych, 12 g	681001

Urządzenie przeciwzalewowe *Pumpfix S*

Zabudowa w płycie podłogowej, do daty produkcji 01/2020

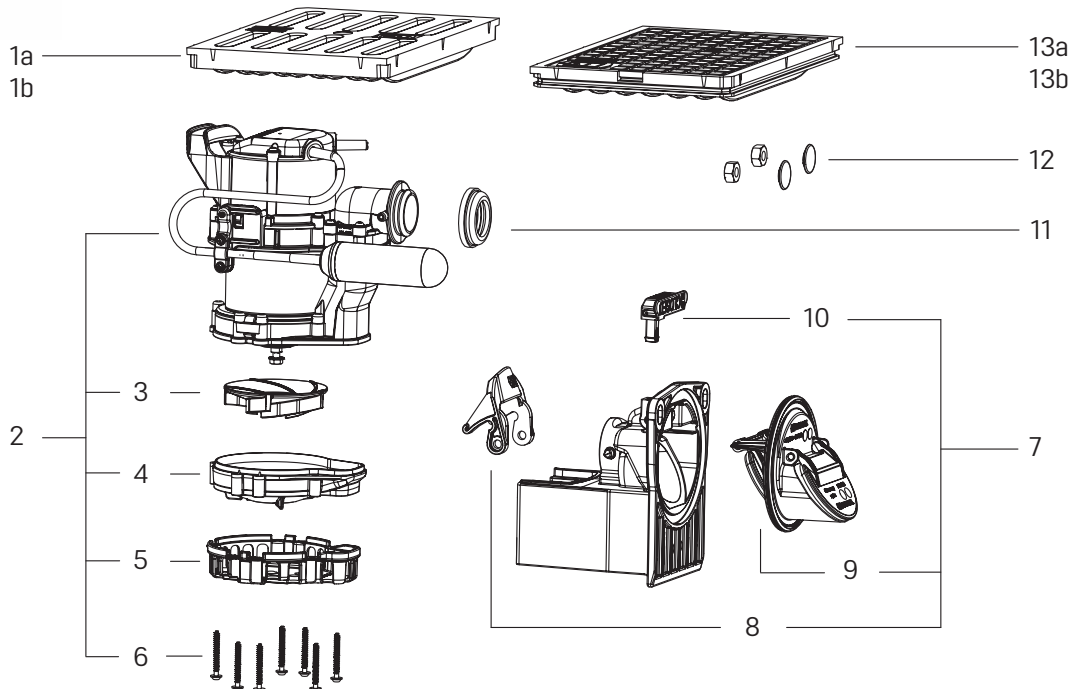


Poz.	Artykuł	Nr art.	Poz.	Artykuł	Nr art.
1	Pokrywa czarna, z wpustem i uszczelką	83046	8	Kosz zasysający do GTF 500	680770
2	Uszczelka pokrywy 384 × 384 mm	680025	9	Zestaw śrub do kosza zasysającego GTF 500	680769
3	Nasadka, regulacja wysokości do 180 mm	83061	10	Obudowa kłapy z 2 kłapami zwrotnymi i zamknięciem awaryjnym	680829
4	Uszczelka nasadki		11	Dźwignia zamykająca	680018
4a	do daty produkcji 06/2014	680026	12	Część wsuwana z 2 kłapami zwrotnymi	680884
4b	od daty produkcji 07/2014	680150	13	Dźwignia zamykania awaryjnego do obudowy kłapy z uszczelkami	680883
5a	Pompa zamienna GTF 500 z przełącznikiem pływakowym	680828	14	Uszczelka przyłącza tłocznego	680067
5b	Pompa zamienna z syfonem i przełącznikiem pływakowym	*	15	Pokrywa, do wypełnienia płytkami, z wpustem i uszczelką	83055
6	Wirnik wielopłatkowy do GTF 500	680767	16	Syfon, wysokość zamknięcia wodnego 50 mm	47200
7	Obudowa spiralna do GTF 500	680768	17	Zawór przeciwzalewowy, do <i>Pumpfix S</i> z 2 kłapami	28004
			18	Smar do zaworów przeciwzalewowych, 12 g	681001

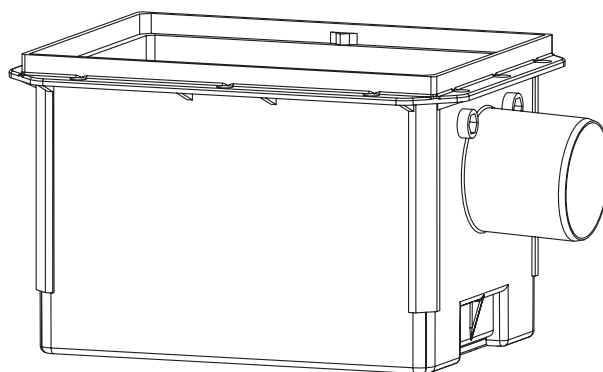
* W przypadku wymiany pompy wymagany jest nowy wariant pompy (nr art. 680828) i nowy wariant adaptera (nr art. 680829).

Urządzenie przeciwzalewowe Pumpfix S

Zabudowa w płycie podłogowej, od daty produkcji 02/2020



14

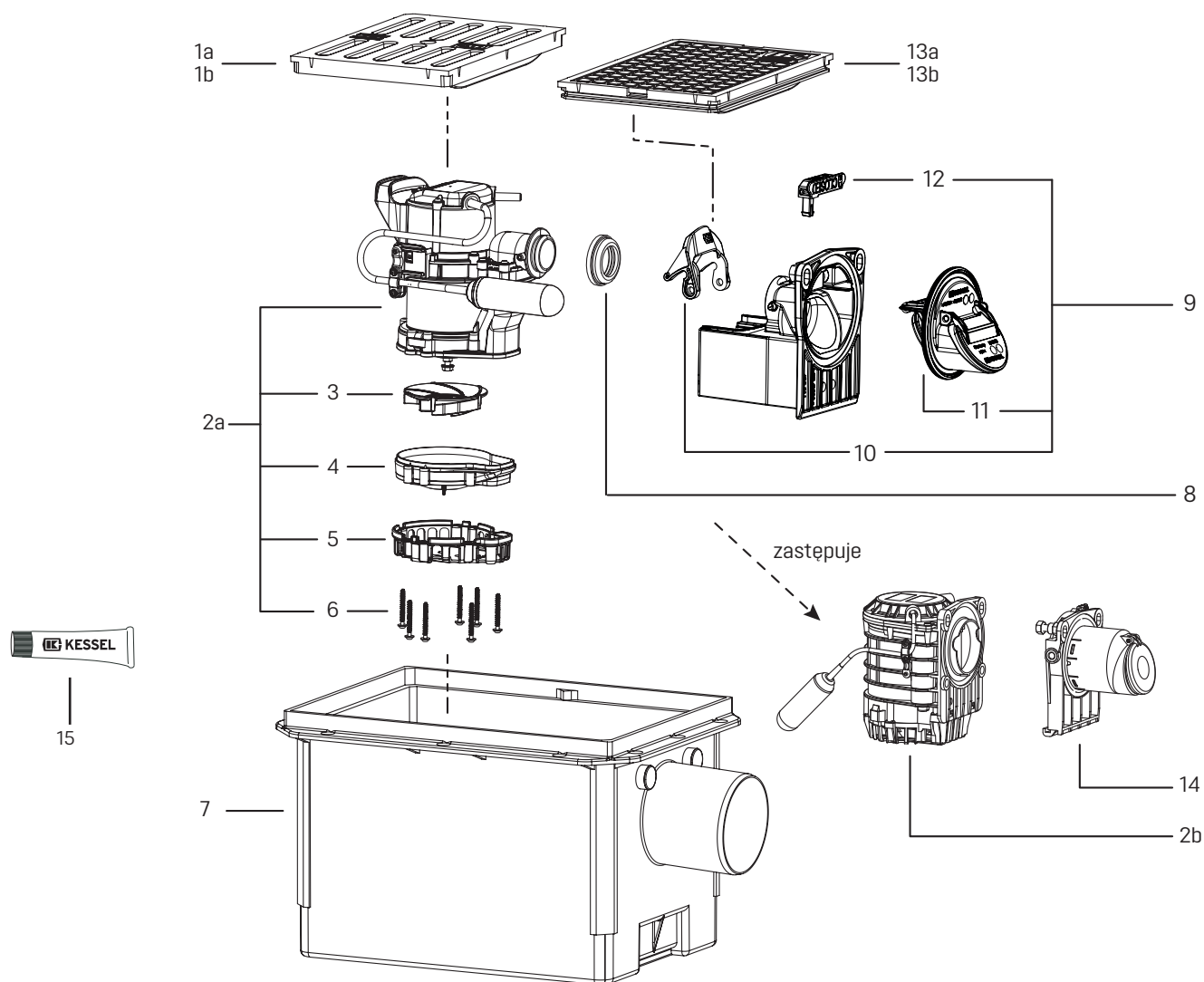
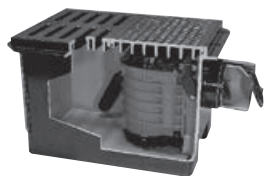


Poz.	Artykuł	Nr art.
1	Ruszt szczelinowy	
1a	polimer, biały, 276 × 191 mm	30001W
1b	wykonany z polimeru, czarny, 276 × 191 mm	30001S
2	Pompa zamienna GTF 500 z przełącznikiem pływakowym	680828
3	Wirnik wielopłatkowy do GTF 500	680767
4	Obudowa spiralna do GTF 500	680768
5	Kosz zasysający do GTF 500	680770
6	Zestaw śrub do kosza zasysającego GTF 500	680769
7	Obudowa kłapy z 2 klapami zwrotnymi i zamknięciem awaryjnym	680829

Poz.	Artykuł	Nr art.
8	Dźwignia zamykająca	680018
9	Część wsuwana z 2 klapami zwrotnymi	680884
10	Dźwignia zamykania awaryjnego do obudowy kłapy z uszczelkami	680883
11	Uszczelka przyłącza tłocznego	680067
12	Zestaw nakrętek motylkowych i sześciokątnych: 2× M8 and 2× M10	680830
13	Pokrywa	
13a	biała 276 × 191 mm	30003W
13b	czarna 276 × 191 mm	30003S
14	Smar do zaworów przeciwzalewowych, 12 g	681001

Urządzenie przeciwzalewowe *Pumpfix S*

Zabudowa w płycie podłogowej, do daty produkcji 01/2020



Poz.	Artykuł	Nr art.	Poz.	Artykuł	Nr art.
1	Ruszt szczelinowy		8	Uszczelka przyłącza tłocznego	680067
1a	polimer, biały, 276 × 191 mm	30001W	9	Obudowa kłapy z 2 kłapami zwrotnymi i zamknięciem awaryjnym	680829
1b	wykonany z polimeru, czarny, 276 × 191 mm	30001S	10	Dźwignia zamykająca	680018
2a	Pompa zamienna GTF 500 z przełącznikiem pływakowym	680828	11	Część wsuwana z 2 kłapami zwrotnymi	680884
2b	Pompa zamienna z syfonem i przełącznikiem pływakowym	*	12	Dźwignia zamykania awaryjnego do obudowy kłapy z uszczelkami	680883
3	Wirnik wielopłatkowy do GTF 500	680767	13	Pokrywa	
4	Obudowa spiralna do GTF 500	680768	13a	biała 276 × 191 mm	30003W
5	Kosz zasysający do GTF 500	680770	13b	czarna 276 × 191 mm	30003S
6	Zestaw śrub do kosza zasysającego GTF 500	680769	14	Zawór przeciwzalewowy, module for <i>Pumpfix S</i> z 2 kłapami	28004
7	Korpus wielkość 3, z wpustem DN 100	680763	15	Smar do zaworów przeciwzalewowych, 12 g	681001

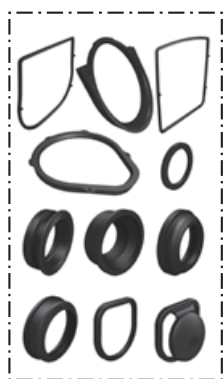
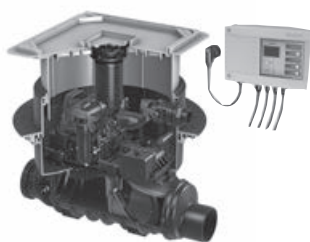
* W przypadku wymiany pompy wymagany jest nowy wariant pompy (nr art. 680828) i nowy wariant adaptera (nr art. 680829).

2. Przepompownie hybrydowe

Przepompownia hybrydowa <i>Ecolift</i>	48
Moduł techniczny <i>Ecolift XL Mono/Duo</i>	50
Moduł techniczny <i>Ecolift XL Mono/Duo</i> do najniższej zabudowy	52
Studzienka techniczna z nasadą	54

Przepompownia hybrydowa Ecolift

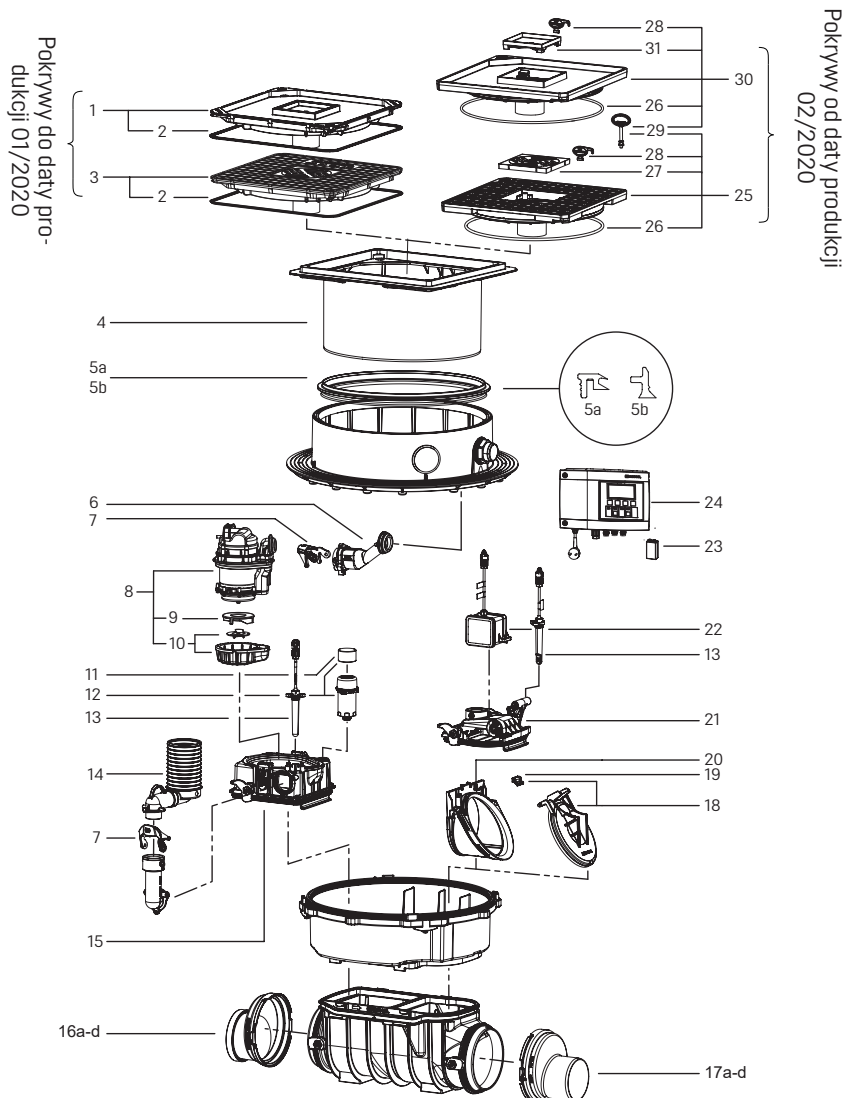
Zabudowa w płycie podłogowej



32



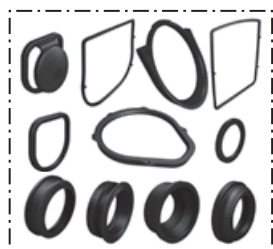
33



Poz.	Artykuł	Nr art.	Poz.	Artykuł	Nr art.
1	Pokrywa, do wypełnienia płytkami, z wpustem, <i>Multistop</i> i uszczelka	83045	17	Króciec bosy z uszczelką	
2	Uszczelka pokrywy 384 × 384 mm	680025	17a	Ø 110	83081
3	Pokrywa czarna z wpustem, <i>Multistop</i> i uszczelką	83046	17b	Ø 125	83082
4	Nasada, Ø 330 mm, regulacja wysokości do 170 mm, od daty 02/2020	830061	17c	Ø 160	83083
5a	Uszczelka nasady do daty produkcji 06/2014	680026	17d	Ø 200	83084
5b	Uszczelka nasady od daty produkcji 07/2014	680150	18	Kłapa zamykana siłownikiem, z uchwytem	80038
6	Przyłącze rury tłocznej <i>Ecolift</i> , zabudowa w płycie podłogowej	680105	19	Uchwyt kłapy do kłap zamykanych siłownikiem i mechanicznych	680101
7	Dźwignia zamykająca	680018	20	Część wsuwana do kłapy zamykanej siłownikiem, z uchwytem kłapy	80039
8	Pompa zamienna KTP/SPZ 1000230 V, z kablem 5 m	28351	21	Kłapa ryglowana <i>Ecolift</i> , po stronie odpływu	21056
9	Wirnik KTP/SPZ 1000, bez osłony wlotu	680035	22	Silnik kompletny z kablem 5 m	80076
10	Zestaw zamiennych noży tnących	28075	23	Bateria 9 V prostokątna	680034
11	Filtr z węglem aktywnym (5 szt.)	28061	24	Urządzenie sterownicze, Comfort 230 V, <i>Ecolift</i> , <i>Pumpfix F</i>	28071
12	Odpowietrznik z filtrem z węglem aktywnym	28060	25	Pokrywa czarna z korpusem, <i>Multistop</i> , 366 × 366 mm, od daty 02/2020	830046
13	Zestaw elementów: sonda optyczna, kabel 5 m z 3 adapterami	80888	26	Uszczelka pokrywy System 330 mm	686114
14	Przyłącze odpływu Ø 70, z uszczelką	680215	27	Kratka szczelinowa, 138 × 138 mm, polimer	60101S
15	Pokrywa ryglowana Comfort, strona dopływu, z przyłączem odpływu	28054	28	Klucz blokujący <i>Lock & Lift</i> do kratki	680702
16	Króciec kielichowy z uszczelką		29	Klucz blokujący <i>Lock & Lift</i> do płyty	67007
16a	Ø 110	83085	30	Pokrywa, do wyp. płytkami, z korpusem, <i>Multistop</i> , 366 × 366 mm, od daty 02/2020	830045
16b	Ø 125	83086	31	Pokrywa wpustu, do wypełnienia płytkami, <i>Lock & Lift</i> , ABS	680224
16c	Ø 160	83087	32	Zestaw uszczelek <i>Pumpfix F</i> i <i>Ecolift</i>	70319
16d	Ø 200	83088	33	Smar do zaworów przeciwwzalewowych, 12 g	681001

Przepompownia hybrydowa Ecolift

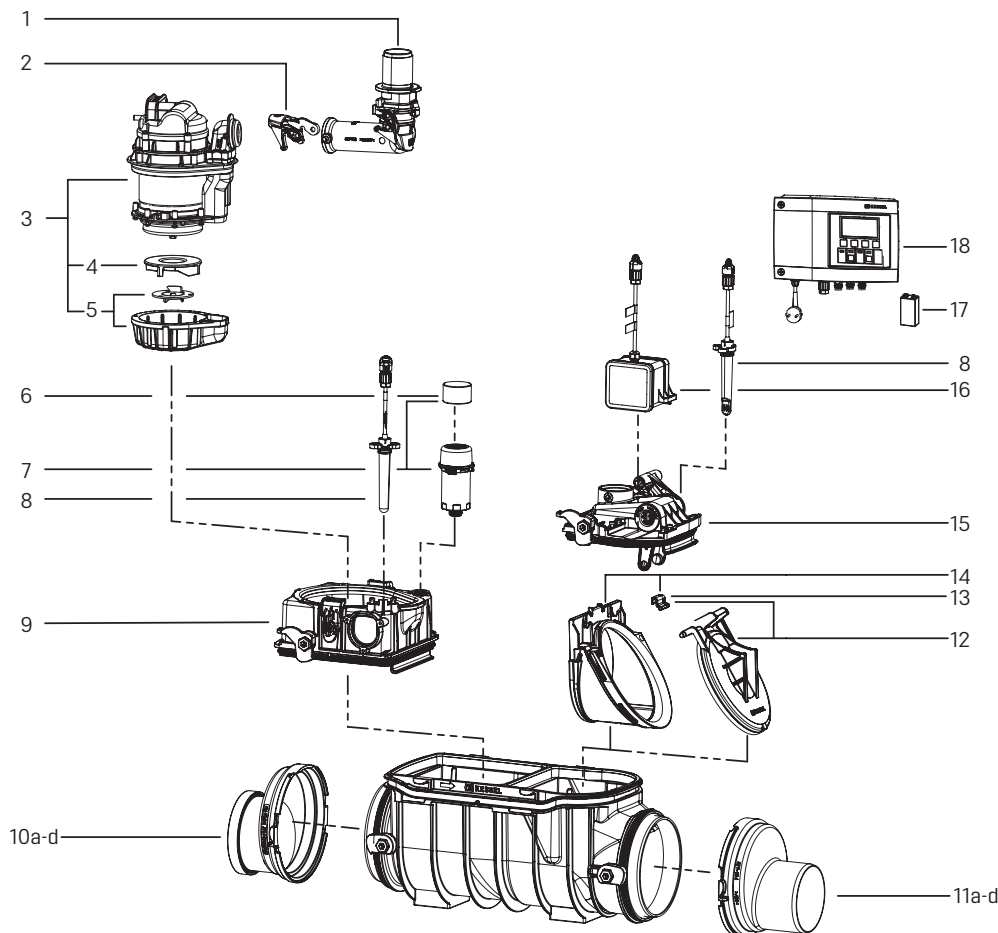
Swobodna zabudowa na przewodzie ściekowym



19



20

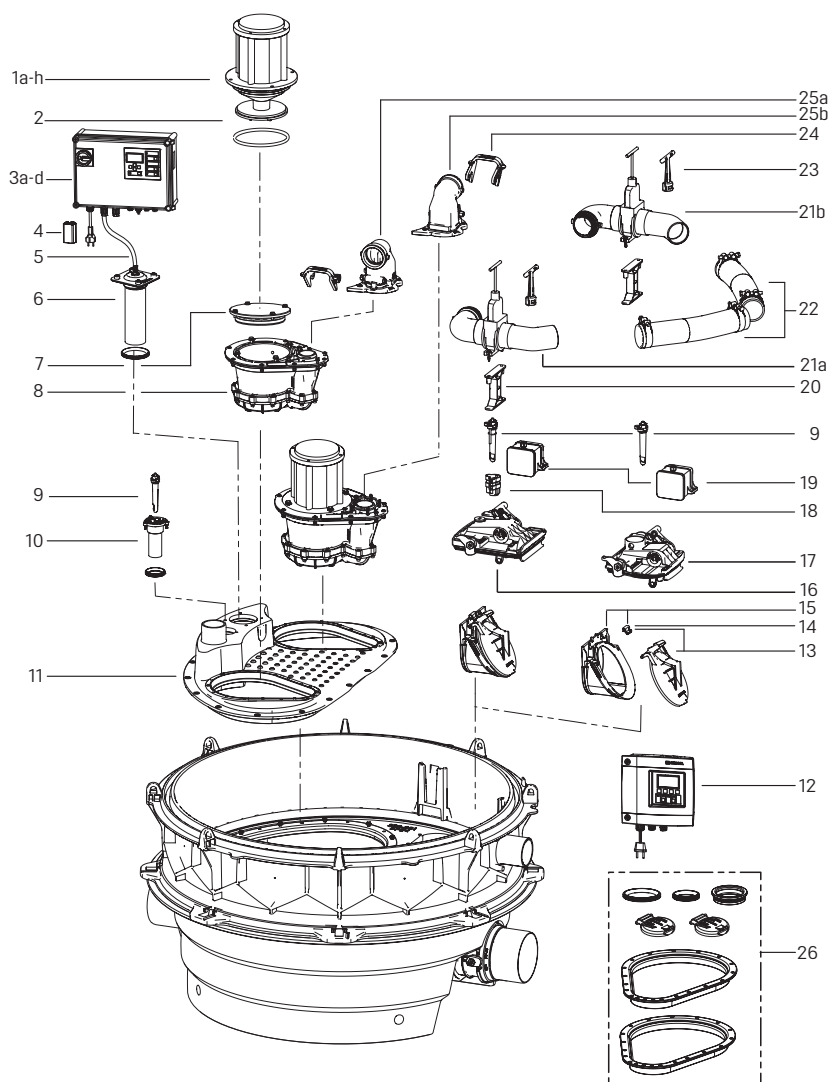


Poz.	Artykuł	Nr art.
1	Przyłącze rury tłocznej <i>Ecolift</i> , instalacja na swobodnym przewodzie ściekowym	680102
2	Dźwignia zamykająca	680018
3	Pompa zamienna KTP/SPZ1000230 V, z kablem 5 m	28351
4	Wirnik KTP/SPZ 1000, bez osłony wlotu	680035
5	Zestaw zamiennych noży tnących	28075
6	Filtr z węglem aktywnym (5 szt.)	28061
7	Odpowietrznik z filtrem z węglem aktywnym	28060
8	Zestaw elementów: sonda optyczna, kabel 5 m z 3 adapterami	80888
9	Pokrywa ryglowana Comfort, strona dopływu, z przyłączem odpływu	28052
10	Króciec kielichowy z uszczelką	
10a	Ø 110	83085
10b	Ø 125	83086
10c	Ø 160	83087
10d	Ø 200	83088

Poz.	Artykuł	Nr art.
11	Króciec bosy z uszczelką	
11a	Ø 110	83081
11b	Ø 125	83082
11c	Ø 160	83083
11d	Ø 200	83084
12	Kłapa zamykana siłownikiem, z uchwytem	80038
13	Uchwyt kłapy do kłap zamykanych siłownikiem i mechanicznych	680101
14	Część wsuwana do kłapy zamykanej siłownikiem, z uchwytem kłapy	80039
15	Pokrywa ryglowana <i>Ecolift</i> , po stronie odpływu	21056
16	Silnik kompletny z kablem 5 m	80076
17	Bateria 9 V prostokątna	680034
18	Urządzenie sterownicze, Comfort 230 V, <i>Ecolift</i> i <i>Pumpfix F</i>	28071
19	Zestaw uszczelek <i>Pumpfix F</i> i <i>Ecolift</i>	70319
20	Smar do zaworów przeciwzawalowych, 12 g	681001

Moduł techniczny *Ecolift XL*

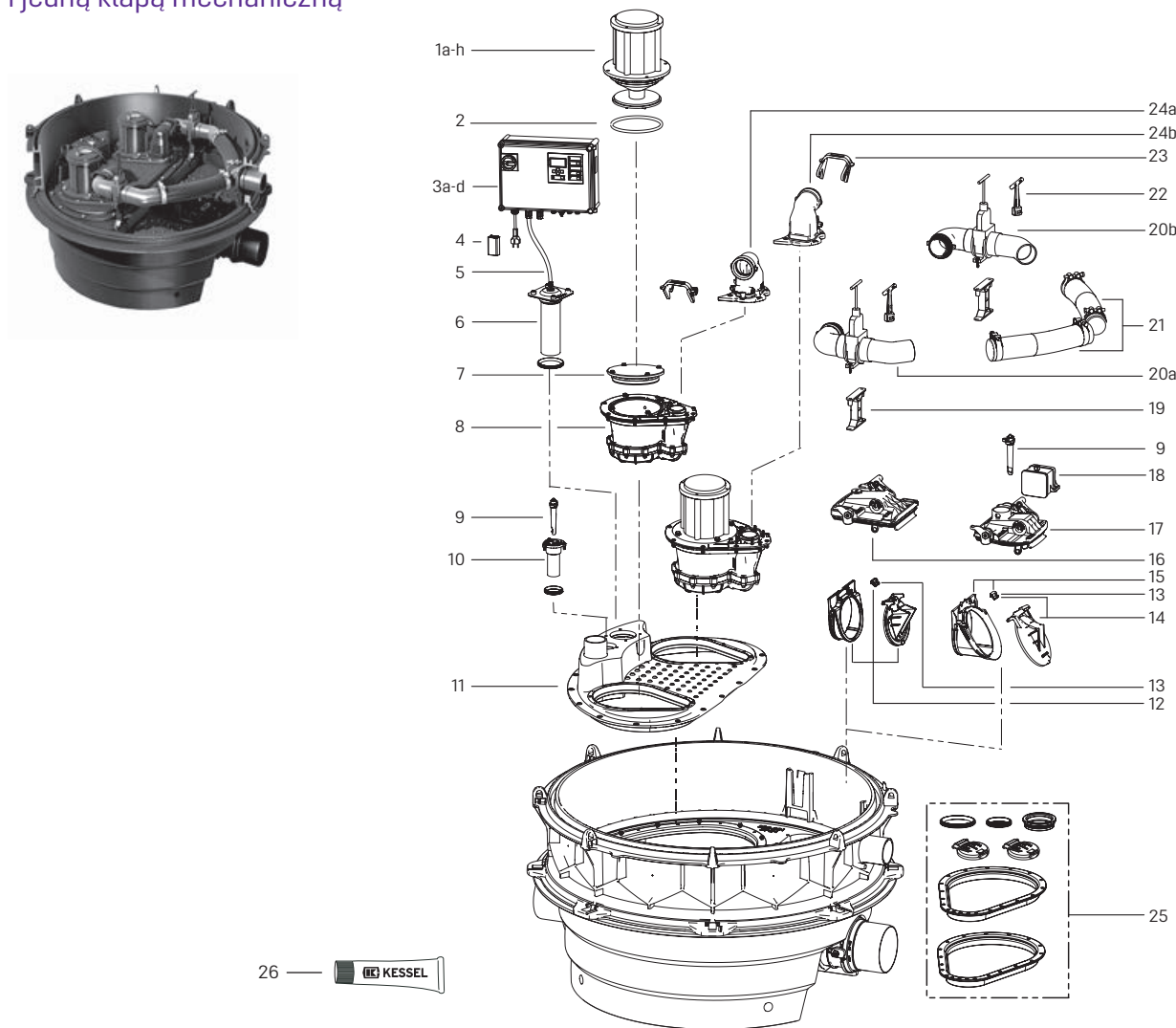
Zabudowa w płycie podłogowej / zabudowa wolnostojąca, z dwiema klapami zamykanymi siłownikiem



Poz.	Artykuł	Nr art.	Poz.	Artykuł	Nr art.
1	Silnik (z kablem 10 m)		10	Ochrona przeciwbryzgową sondy optycznej	28706
1a	230 V, SPF 1400 S3	680218	11	Pokrywa komory pomp	680399
1b	230 V, SPF 1400 S1	680219	12	Urządzenie sterownicze <i>Ecolift XL</i> typ 6, do przyłącza redundanтного	28791
1c	400 V, SPF 1500 S3	680098	13	Kłapa zamykana siłownikiem, z uchwytem	80038
1d	400 V, SPF 1500 S1	680445	14	Uchwyt klapy do kłap zamykanych siłownikiem i mechanicznych	680101
1e	400 V, SPF 3000 S3	680524	15	Część wsuwana do klapy zamykanej siłownikiem, z uchwytem klapy	80039
1f	400 V, SPF 3000 S1	680444	16	Pokrywa ryglowana, <i>Ecolift XL</i> po stronie dopływu	680390
1g	400 V, SPF 4500 S3	680442	17	Pokrywa ryglowana, <i>Ecolift XL</i> po stronie odpływu	680391
1h	400 V, SPF 4500 S1	680443	18	Adapter sondy optycznej do regulacji jej wysokości do <i>Ecolift XL</i>	680379
2	Uszczelka do SPF 1400 – SPF 4500	680052	19	Silnik kompletny, kabel 10 m	680452
3	Urządzenie sterownicze		20	Wspornik, prosty	680397
3a	Comfort PLUS 400 V 2.5 – 4.0 A	28786	21	Przewód tłoczny z zasuwą odcinającą w kierunku przepływu	
3b	Comfort PLUS 400 V 4.0 – 6.3 A	28787	21a	wersja prawa	680384
3c	Comfort PLUS 400 V 6.3 – 10.0 A	28788	21b	wersja lewa	680383
3d	Comfort PLUS 230 V 6.3 – 10.0 A	28790	22	Przewód tłoczny <i>Ecolift XL</i>	680385
4	Bateria 9 V prostokątna	680034	23	Pałak zabezpieczający zasuwy odcinającej Ø 63	680386
5	Wąż ciśnieniowy do sondy 6x4 mm, przezroczysty (towar sprzedawany na metry)	680071	24	Zamknięcie ręczne Ø 63	680380
6	Sonda ciśnieniowa do <i>Ecolift XL</i> , 180 mm	680827	25	Zawór przeciwwzalewowy z klapą w kierunku przepływu	
7	Kołnierz ślepy, Ø 220 mm	680460	25a	kierunek przepływu prawy	680382
8	Kołnierz pompy	680398	25b	kierunek przepływu lewy	680381
9	Zestaw elementów: sonda optyczna z 3 adapterami, kabel 10 m	680455	26	Zestaw uszczelek <i>Ecolift XL</i>	680418
			27	Smar do zaworów przeciwwzalewowych, 12 g	681001

Moduł techniczny *Ecolift XL*

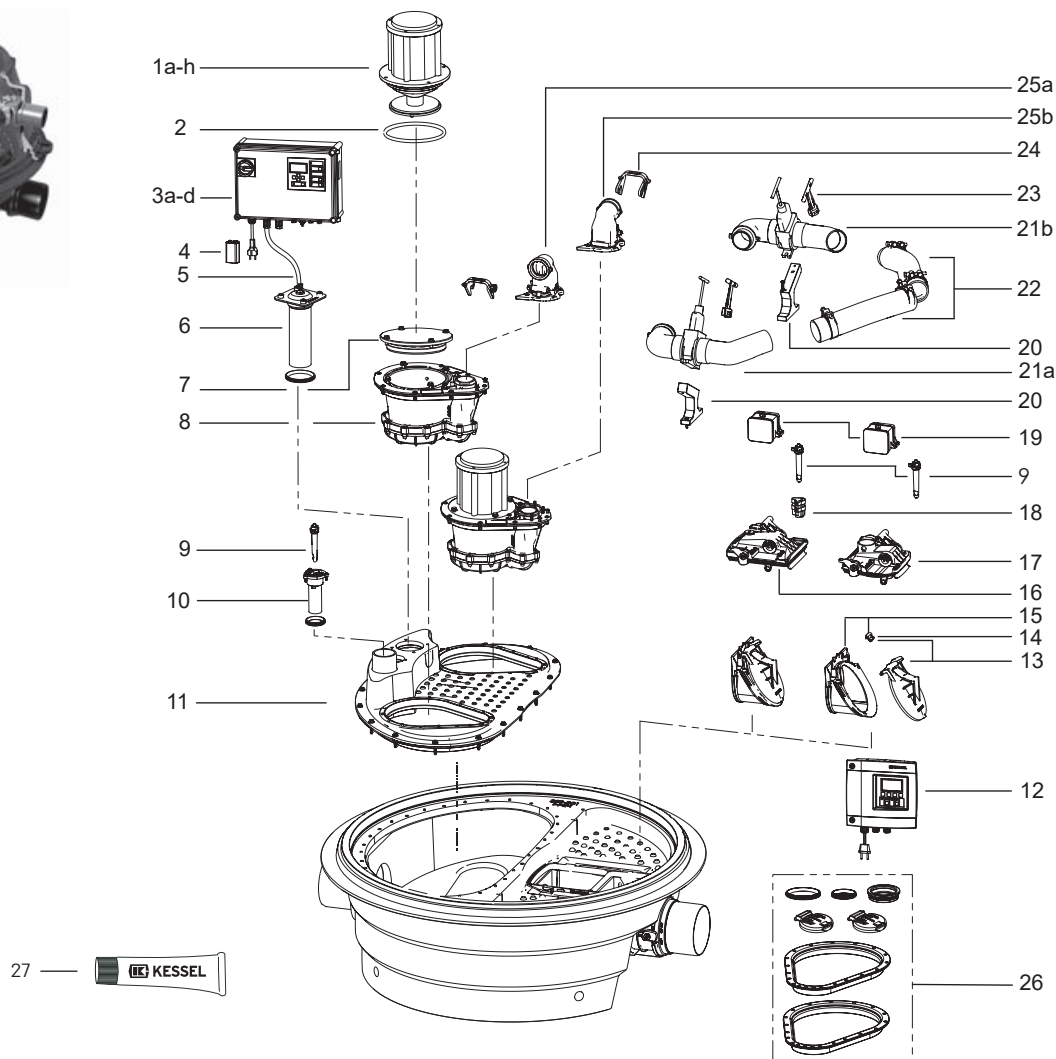
Zabudowa w płycie podłogowej / zabudowa wolnostojąca, z jedną klapą zamykaną siłownikiem i jedną klapą mechaniczną



Poz.	Artykuł	Nr art.	Poz.	Artykuł	Nr art.
1	Silnik (z kablem 10 m)		10	Ochrona przeciwbryzgowa sondy optycznej	28706
1a	230 V, SPF 1400 S3	680218	11	Pokrywa komory pomp	680399
1b	230 V, SPF 1400 S1	680219	12	Część wsuwana z klapą mechaniczną, uchwyt klapy	80041
1c	400 V, SPF 1500 S3	680098	13	Uchwyt klapy do klap zamykanych siłownikami i mechanicznych	680101
1d	400 V, SPF 1500 S1	680445	14	Kłapa zamykana siłownikiem, z uchwytem	80038
1e	400 V, SPF 3000 S3	680524	15	Część wsuwana do klapy zamykanej siłownikiem, z uchwytem klapy	80039
1f	400 V, SPF 3000 S1	680444	16	Pokrywa ryglowana, <i>Ecolift XL</i> po stronie dopływu	680390
1g	400 V, SPF 4500 S3	680442	17	Pokrywa ryglowana, <i>Ecolift XL</i> po stronie odpływu	680391
1h	400 V, SPF 4500 S1	680443	18	Silnik kompletny, kabel 10 m	680452
2	Uszczelka do SPF 1400 - SPF 4500	680052	19	Wspornik, prosty	680397
3	Urządzenie sterownicze		20	Przewód tłoczny z zasuwa odcinająca w kierunku przepływu	
3a	Comfort PLUS 400 V, 2,5 - 4,0 A	28786	20a	wersja prawa	680384
3b	Comfort PLUS 400 V, 4,0 - 6,3 A	28787	20b	wersja lewa	680383
3c	Comfort PLUS 400 V, 6,3 - 10,0 A	28788	21	Przewód tłoczny <i>Ecolift XL</i>	680385
3d	Comfort PLUS 230 V, 6,3 - 10,0 A	28790	22	Pałak zabezpieczający zasuwy odcinającej Ø 63	680386
4	Bateria 9 V prostokątna	680034	23	Zamknięcie ręczne Ø 63	680380
5	Wąż ciśnieniowy do sondy 6x4 mm, przezroczysty (towar sprzedawany na metry)	680071	24	Zawór przeciwwzawowy z klapą w kierunku przepływu	
6	Sonda ciśnieniowa do <i>Ecolift XL</i> , 180 mm	680827	24a	kierunek przepływu prawy	680382
7	Kołnierz ślepy, Ø 220 mm	680460	24b	kierunek przepływu lewy	680381
8	Kołnierz pompy	680398	25	Zestaw uszczelki <i>Ecolift XL</i>	680418
9	Zestaw elementów: sonda optyczna z 3 adapterami, kabel 10 m	680455	26	Smar do zaworów przeciwwzawowych, 12 g	681001

Moduł techniczny *Ecolift XL*

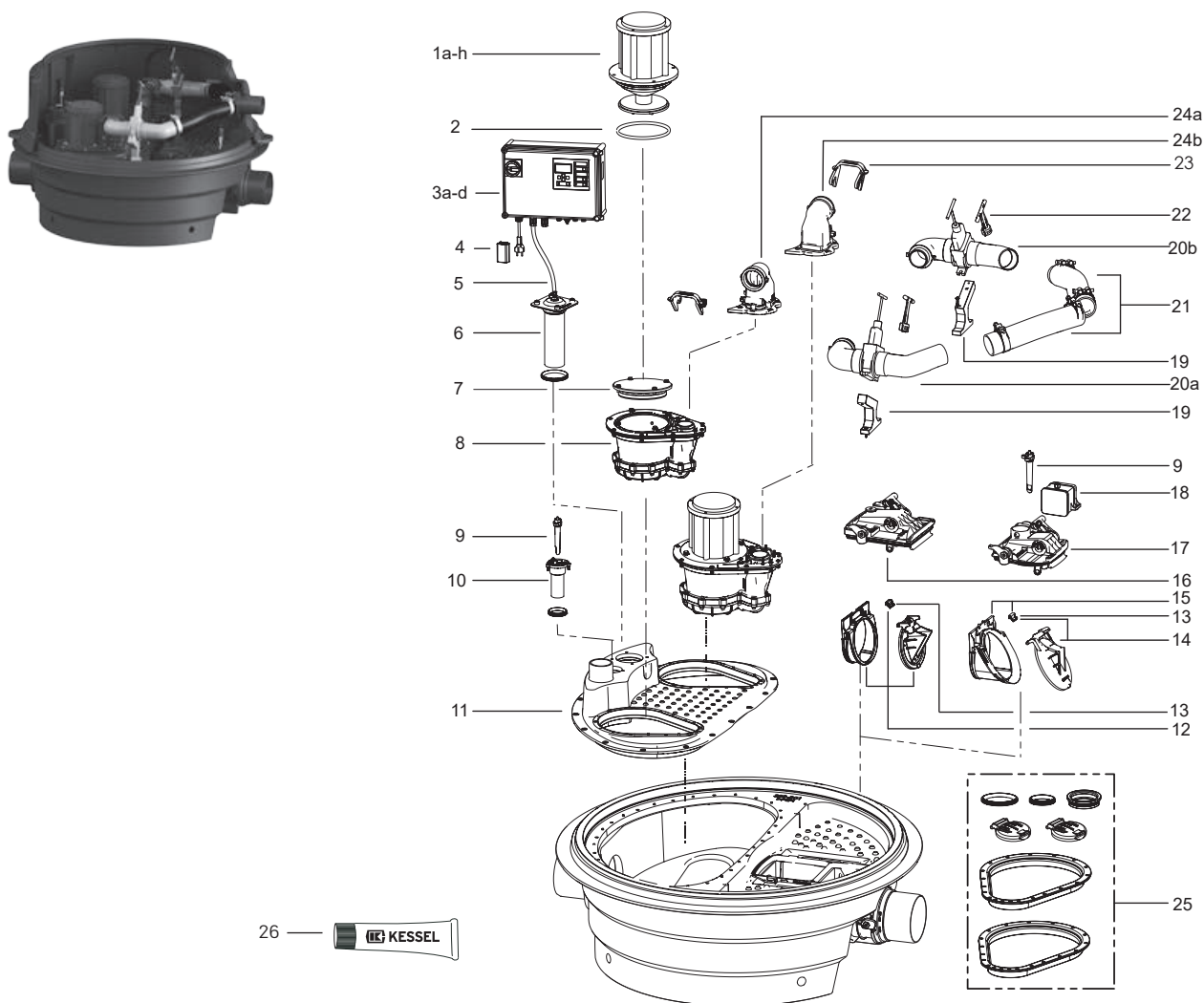
Najniższa zabudowa w płycie podłogowej, z dwiema klapami zamykanymi siłownikiem



Poz.	Artykuł	Nr art.	Poz.	Artykuł	Nr art.
1	Silnik (z kablem 10 m)		10	Ochrona przeciwbryzgową sondy optycznej	28706
1a	230 V, SPF 1400 S3	680218	11	Pokrywa komory pomp	680399
1b	230 V, SPF 1400 S1	680219	12	Urządzenie sterownicze <i>Ecolift XL</i> typ 6, do przyłącza redundanтного	28791
1c	400 V, SPF 1500 S3	680098	13	Kłapa zamykana siłownikiem, z uchwytem	80038
1d	400 V, SPF 1500 S1	680445	14	Uchwyt klapy do kłap zamykanych siłownikiem i mechanicznych	680101
1e	400 V, SPF 3000 S3	680524	15	Część wsuwana do klapy zamykanej siłownikiem, z uchwytem klapy	80039
1f	400 V, SPF 3000 S1	680444	16	Pokrywa ryglowana, <i>Ecolift XL</i> po stronie dopływu	680390
1g	400 V, SPF 4500 S3	680442	17	Pokrywa ryglowana, <i>Ecolift XL</i> po stronie odpływu	680391
1h	400 V, SPF 4500 S1	680443	18	Adapter sondy optycznej do regulacji jej wysokości do <i>Ecolift XL</i>	680379
2	Uszczelka do SPF 1400 – SPF 4500	680052	19	Silnik kompletny, kabel 10 m	680452
3	Urządzenie sterownicze		20	Wspornik, prosty	680403
3a	Comfort PLUS 400 V 2.5 – 4.0 A	28786	21	Przewód tłoczny z zasuwa odcinającą w kierunku przepływu	
3b	Comfort PLUS 400 V 4.0 – 6.3 A	28787	21a	wykonanie prawe	680402
3c	Comfort PLUS 400 V 6.3 – 10.0 A	28788	21b	wykonanie lewe	680401
3d	Comfort PLUS 230 V 6.3 – 10.0 A	28790	22	Przewód tłoczny Ø 63, L: 367 mm	680400
4	Bateria 9 V prostokątna	680034	23	Pałak zabezpieczający zasuwy odcinającej Ø 63	680386
5	Wąż ciśnieniowy do sondy 6x4 mm, przezroczysty (towar sprzedawany na metry)	680071	24	Zamknięcie ręczne Ø 63	680380
6	Sonda ciśnieniowa do <i>Ecolift XL</i> , 180 mm	680827	25	Zawór przeciwwzalewowy z klapą w kierunku przepływu	
7	Kołnierz ślepy, d: 220 mm	680460	25a	kierunek przepływu prawy	680382
8	Kołnierz pompy	680398	25b	kierunek przepływu lewy	680381
9	Zestaw elementów: sonda optyczna z 3 adapterami, kabel 10 m	680455	26	Zestaw uszczelek <i>Ecolift XL</i>	680418
			27	Smar do zaworów przeciwwzalewowych, 12 g	681001

Moduł techniczny *Ecolift XL*

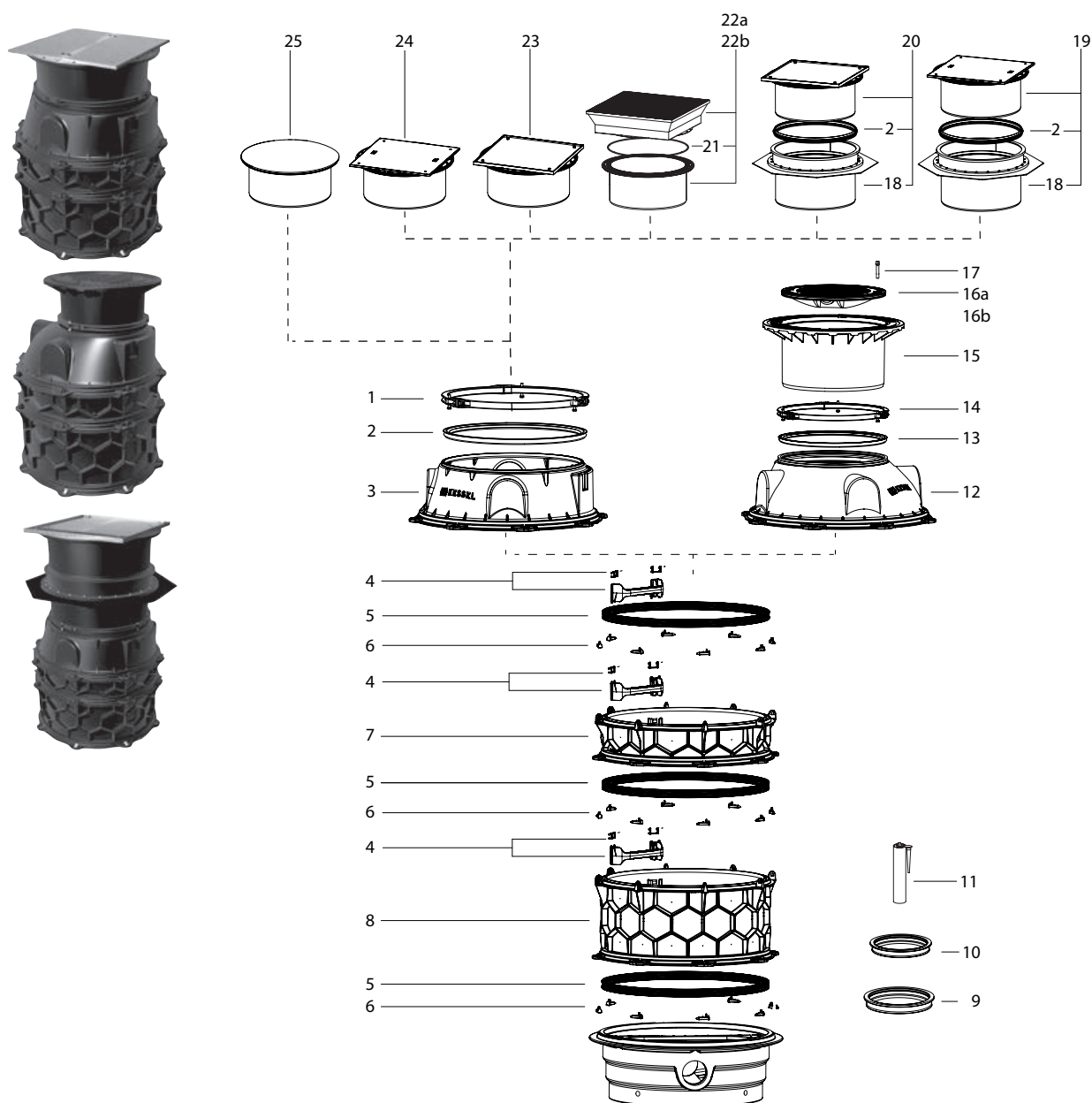
Najniższa zabudowa w płycie podłogowej, z klapą zamykaną siłownikiem i klapą mechaniczną



Poz.	Artykuł	Nr art.	Poz.	Artykuł	Nr art.
1	Silnik (z kablem 10 m)		10	Ochrona przeciwbryzgowa sondy optycznej	28706
1a	230 V, SPF 1400 S3	680218	11	Pokrywa komory pomp	680399
1b	230 V, SPF 1400 S1	680219	12	Część wsuwana z klapą mechaniczną, uchwyt klapy	80041
1c	400 V, SPF 1500 S3	680098	13	Uchwyt klapy do klap zamykanych siłownikami i mechanicznych	680101
1d	400 V, SPF 1500 S1	680445	14	Kłapa zamykana siłownikiem, z uchwytem	80038
1e	400 V, SPF 3000 S3	680524	15	Część wsuwana do klapy zamykanej siłownikiem, z uchwytem klapy	80039
1f	400 V, SPF 3000 S1	680444	16	Pokrywa ryglowana, <i>Ecolift XL</i> po stronie dopływu	680390
1g	400 V, SPF 4500 S3	680442	17	Pokrywa ryglowana, <i>Ecolift XL</i> po stronie odpływu	680391
1h	400 V, SPF 4500 S1	680443	18	Silnik kompletny, kabel 10 m	680452
2	Uszczelka do SPF 1400 - SPF 4500	680052	19	Wspornik, prosty	680403
3	Urządzenie sterownicze		20	Przewód tłoczny z zasuwą odcinającą w kierunku przepływu	
3a	Comfort PLUS 400 V 2.5 - 4.0 A	28786	20a	wykonanie prawe	680402
3b	Comfort PLUS 400 V 4.0 - 6.3 A	28787	20b	wykonanie lewe	680401
3c	Comfort PLUS 400 V 6.3 - 10.0 A	28788	21	Przewód tłoczny Ø 63, L: 367 mm	680400
3d	Comfort PLUS 230 V 6.3 - 10.0 A	28790	22	Pałak zabezpieczający zasuwy odcinającej Ø 63	680386
4	Bateria 9 V prostokątna	680034	23	Zamknięcie ręczne Ø 63	680380
5	Wąż ciśnieniowy do sondy 6x4 mm, przezroczysty (towar sprzedawany na metry)		24	Zawór przeciwwzawowy z klapą w kierunku przepływu	
6	Sonda ciśnieniowa do <i>Ecolift XL</i> , 180 mm	680827	24a	kierunek przepływu prawy	680382
7	Kołnierz ślepy, d: 220 mm	680460	24b	kierunek przepływu lewy	680381
8	Kołnierz pompy	680398	25	Zestaw uszczeltek <i>Ecolift XL</i>	680418
9	Zestaw elementów: sonda optyczna z 3 adapterami, kabel 10 m	680455	26	Smar do zaworów przeciwwzawowych, 12 g	681001

System studzienek technicznych

Zabudowa w ziemi



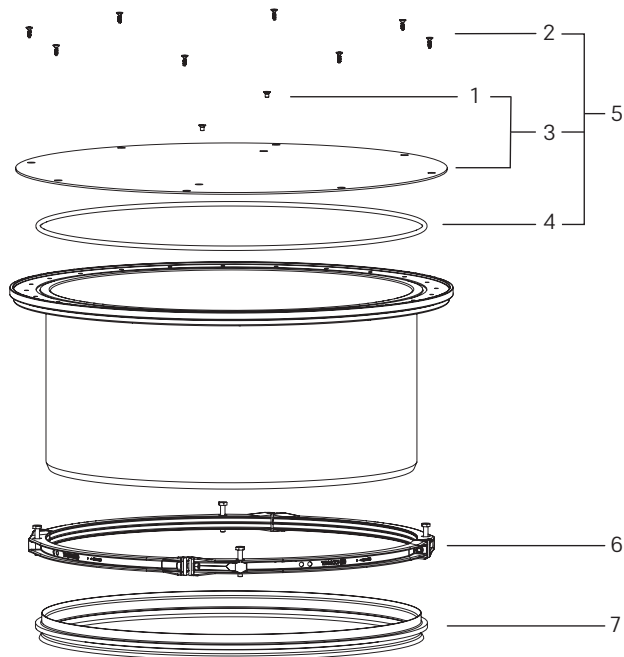
Poz.	Artykuł	Nr art.	Poz.	Artykuł	Nr art.
1	Pierścień zaciskowy nasady, Ø 800 mm	680568	16	Pokrywa	
2	Uszczelka modułu studzienki Ø 1000, Ø 800 mm	680375	16a	klasa B, z żeliwa szarego	860118
3	Stożek Ø 800 włazu modułu	680430	16b	klasa D, z żeliwa szarego, ryglowana	860136
4	Stopień złączowy z zabezpieczeniem	680376	17	Śruba M10×35 (1 St.)	860900
5	Uszczelka elementu przejściowego	680125	18	Przedłużka modułu studzienki z matą uszczelniającą	680378
6	Zestaw bolców połączeniowych (10 szt.)	680373	19	Nasada z pokrywą Ø 800 z kołnierzem wodoszczelnym, klasa A/L 15 *	8740178
7	Element przejściowy 250 mm ze stopniem złączowym z zabezpieczeniem	680370	20	Nasada z pokrywą Ø 800 do wyp. płytkami, z kołnierzem wodoszczelnym, klasa K 3 *	8740176
8	Element przejściowy 500 mm ze stopniem złączowym z zabezpieczeniem	680371	21	Uszczelka nasady	680836
9	Uszczelka przelotowa, Ø 110	850117	22	Nasada z pokrywą, kwadratowa, Ø 800	
10	Uszczelka przelotowa, Ø 75	850116	22a	dla klasy B	8740179
11	Klej do uszczelki (poz. 21)	680940	22b	dla klasy D	8740180
12	Stożek Ø 600 włazu modułu	680431	23	Nasada z pokrywą Ø 800 do wypełnienia płytkami, klasa K 3 *	8740175
13	Uszczelka modułu studzienki, Ø 600 mm	680374	24	Nasada z pokrywą Ø 800, klasa A/L 15*	8740177
14	Pierścień zaciskowy nasady, Ø 600 mm	680276	25	Nasada z pokrywą Ø 800, okrągła, klasa K 3*	8740181
15	Nasada, Ø 600 mm	680569			

* Części zamienne do nasad patrz następne strony

Nasady systemu studzienek

Nasada z pokrywą Ø 800 okrągła, klasa K 3

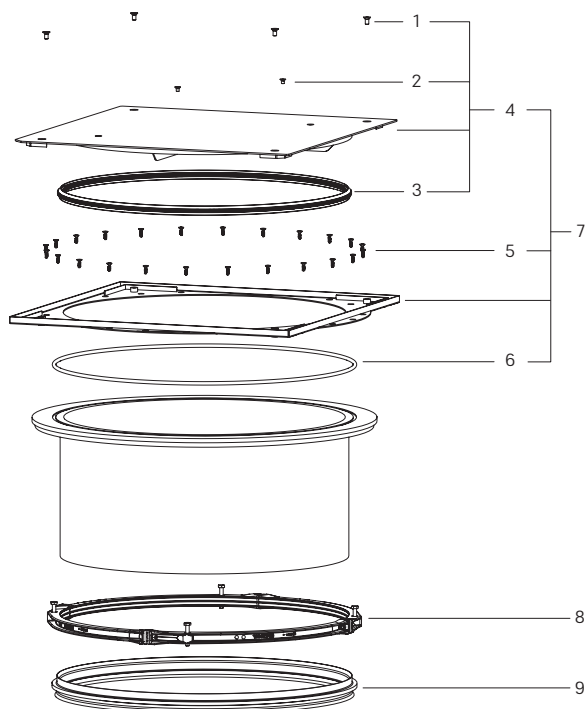
nr art. 8740181



Poz.	Artykuł	Nr art.
1	Zestaw śrub: 2 śruby z łbem wpuszczanym M8 × 12, A4	680661
2	Zestaw śrub: zestaw 8 śrub K80 × 22, A2	680664
3	Pokrywa, okrągła, K 3, 2 śruby	680660
4	Uszczelka nasady, Ø 870 mm	680655
5	Pokrywa, okrągła, K 3, 10 śrub, uszczelka	680659
6	Pierścień zaciskowy nasady, Ø 800 mm	680568
7	Uszczelka modułu studzienki Ø 1000, otwór włazowy Ø 800 mm	680375

Nasada z pokrywą Ø 800, klasa A/L 15

nr art. 8740177

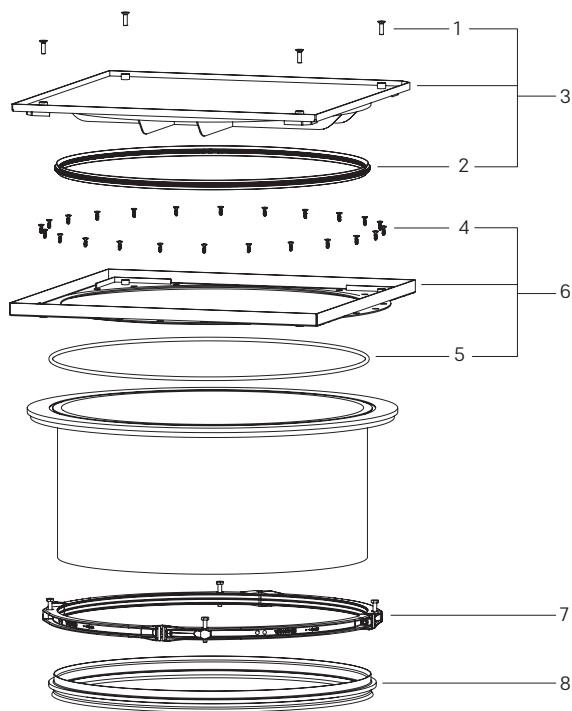


Poz.	Artykuł	Nr art.
1	Zestaw śrub: 4 śruby z łbem wpuszczanym M10 × 20, A4	680663
2	Zestaw śrub: 2 śruby z łbem wpuszczanym M8 × 12, A4	680661
3	Uszczelka pokrywy Ø 840 mm	680653
4	Pokrywa L 15, 6 śrub, uszczelka	680662
5	Zestaw 24 śrub do nasady, K80 × 22, A2	680654
6	Uszczelka nasady, Ø 870 mm	680655
7	Pokrywa L 15, 30 śrub, uszczelka	680658
8	Pierścień zaciskowy nasady, Ø 800 mm	680568
9	Uszczelka modułu studzienki Ø 1000, otwór włazowy Ø 800 mm	680375

Nasady systemu studzienek

Nasada z pokrywą Ø 800 do wypełnienia płytkami, klasa K 3

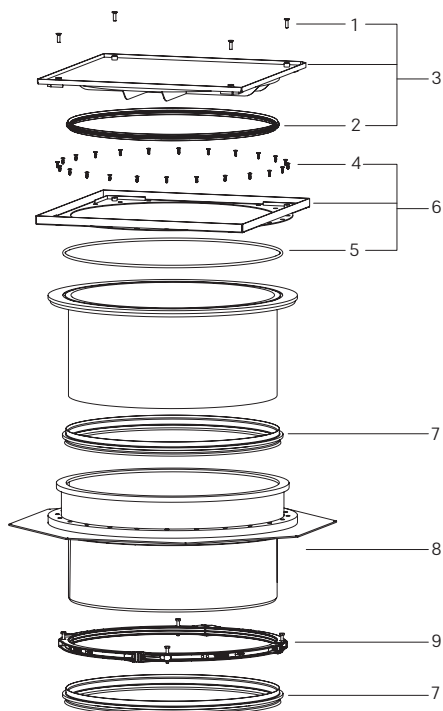
nr art. 8740175



Poz.	Artykuł	Nr art.
1	Zestaw śrub: 4 śruby z łbem wpuszczanym M10 × 35, A4	680593
2	Uszczelka pokrywy Ø 840 mm	680653
3	Pokrywa K 3, 4 śruby, uszczelka	680657
4	Zestaw 24 śrub do nasady, K80 × 22, A2	680654
5	Uszczelka nasady, Ø 870 mm	680655
6	Rama pokrywy, K 3, 24 śruby, uszczelka	680656
7	Pierścień zaciskowy nasady, Ø 800 mm	680568
8	Uszczelka modułu studzienki Ø 1000, otwór włączowy Ø 800 mm	680375

Nasada z pokrywą Ø 800 do wypełnienia płytkami, z kołnierzem wodoszczelnym, klasa K 3 *,

nr art. 8740176

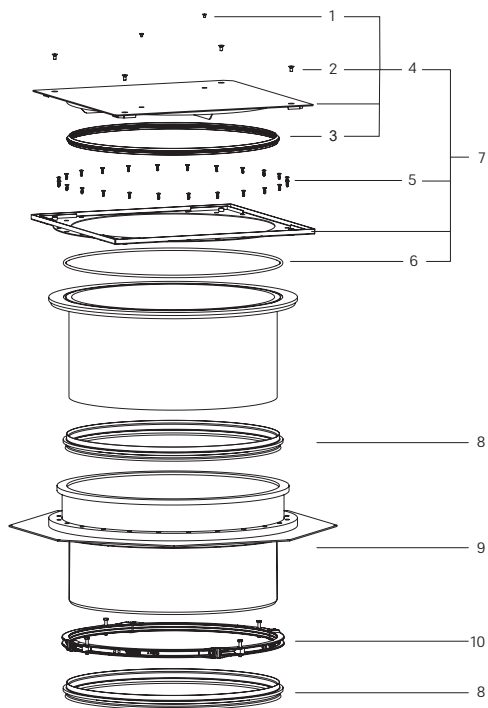


Poz.	Artykuł	Nr art.
1	Zestaw śrub: 4 śruby z łbem wpuszczanym M10 × 35, A4	680593
2	Uszczelka pokrywy Ø 840 mm	680653
3	Pokrywa K 3, 4 śruby, uszczelka	680657
4	Zestaw 24 śrub do nasady, K80 × 22, A2	680654
5	Uszczelka nasady, Ø 870 mm	680655
6	Rama pokrywy, K 3, 24 śruby, uszczelka	680656
7	Uszczelka modułu studzienki Ø 1000, otwór włączowy Ø 800 mm	680375
8	Przedłużka modułu studzienki z matą uszczelniającą	680378
9	Pierścień zaciskowy nasady, Ø 800 mm	680568

Nasady systemu studzienek

Nasada z pokrywą Ø 800 z kołnierzem wodoszczelnym, klasa A/L 15 *

nr art. 8740178



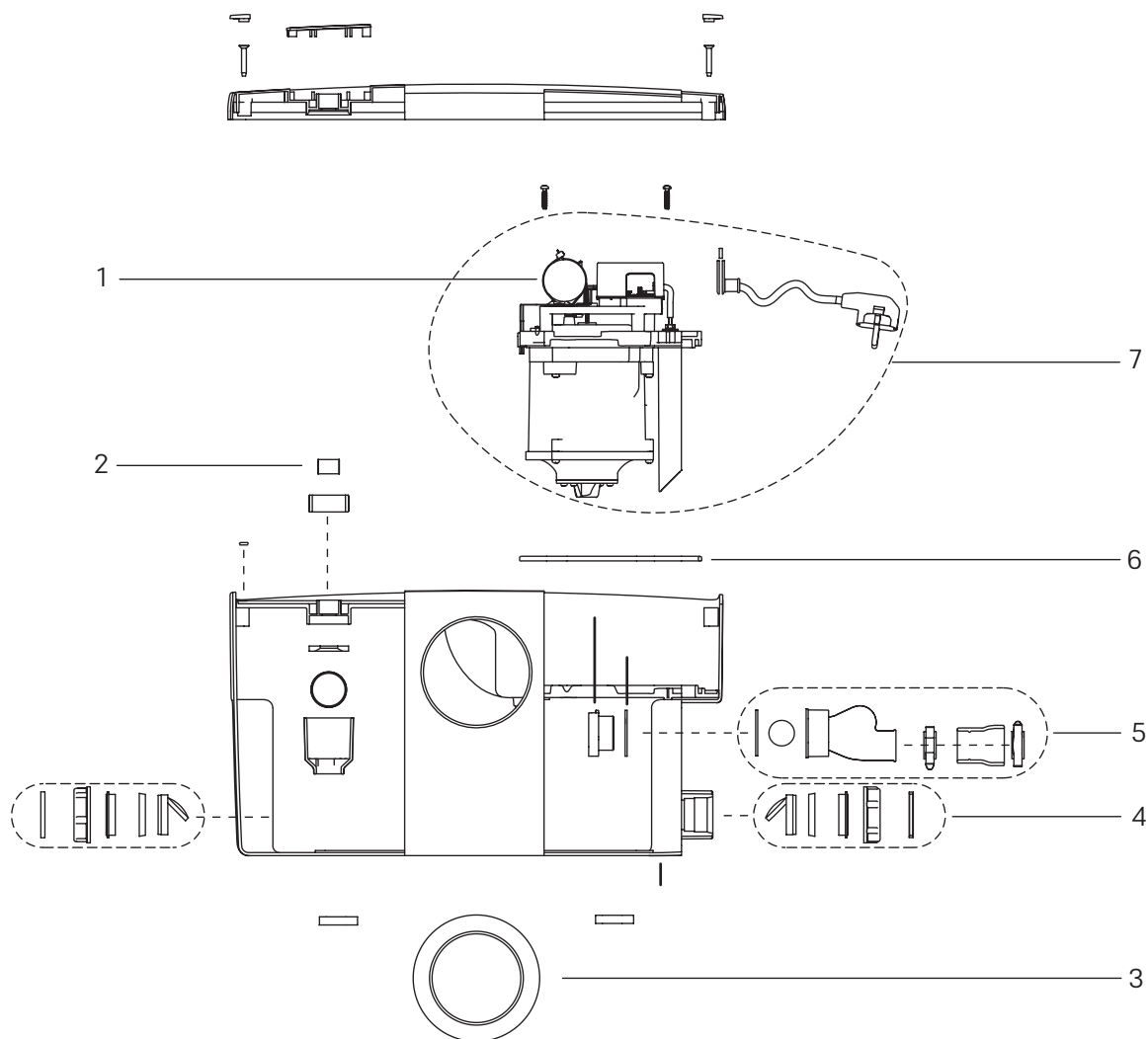
Poz.	Artykuł	Nr art.
1	Zestaw śrub: 4 śruby z łbem wpuszczanym M10 × 20, A4	680663
2	Zestaw śrub: 2 śruby z łbem wpuszczanym M8 × 12, A4	680661
3	Uszczelka pokrywy Ø 840 mm	680653
4	Pokrywa L 15, 6 śrub, uszczelka	680662
5	Zestaw 24 śrub do nasady, K80 × 22, A2	680654
6	Uszczelka nasady, Ø 870 mm	680655
7	Pokrywa L 15, 30 śrub, uszczelka	680658
8	Uszczelka modułu studzienki Ø 1000, otwór włazowy Ø 800 mm	680375
9	Przedłużka modułu studzienki z matą uszczelniającą	680378
10	Pierścień zaciskowy nasady, Ø 800 mm	680568

3. Przepompownie

3.1 Przepompownie wewnętrzne		3.2 Przepompownie zewnętrzne	
Przepompownia <i>Minilift F</i>	59	Przepompownia <i>Aqualift S</i> w studzience	88
Przepompownia <i>Minilift S</i>	61	Przepompownia <i>Aqualift S XL</i> w studzience	92
Przepompownia <i>Aqualift S</i>	64	Przepompownia <i>Aqualift S Basic</i>	94
Przepompownia <i>Aqualift S Compact</i>	66	Przepompownia <i>Aqualift S Basic Tronic</i>	95
Przepompownia <i>Aqualift S Compact Tronic</i>	68	Przepompownia <i>Aqualift F Basic</i>	96
Przepompownia <i>Aqualift S Tronic Mono/Duo</i>	69	Przepompownia <i>Aqualift F Basic Tronic</i>	97
Przepompownia <i>Aqualift S 100 Mono</i>	71	Przepompownia <i>Aqualift F</i> w studzience	98
Przepompownia <i>Aqualift S 100 Mono/Duo Tronic</i>	72	Przepompownia <i>Aqualift S i F XL</i> w module	99
Przepompownia <i>Aqualift S 200 Duo Tronic</i>	73	technicznym	
Przepompownia <i>Aqualift F Compact Mono/Duo</i>	71	Przepompownia <i>Aqualift F XL</i> w module technicznym	100
Przepompownia <i>Aqualift F Mono Underground</i>	75	Przepompownia <i>Aqualift S i F XL</i> w zbiorniku	101
Przepompownia <i>Aqualift F Mono/Duo Tronic Underground</i>	76	dwupłaszczyznowym	
Przepompownia <i>Aqualift F Compact Mono/Duo</i>	77	Studzienka techniczna z nasadą	102
Przepompownia <i>Aqualift F Basic</i>	79	Przeгляд urządzeń sterowniczych	106
Przepompownia <i>Aqualift F</i>	80		
Przepompownia <i>Aqualift F Duo</i>	82		
Przepompownia <i>Aqualift F XL</i>	84		

Przepompownia *Minilift F*

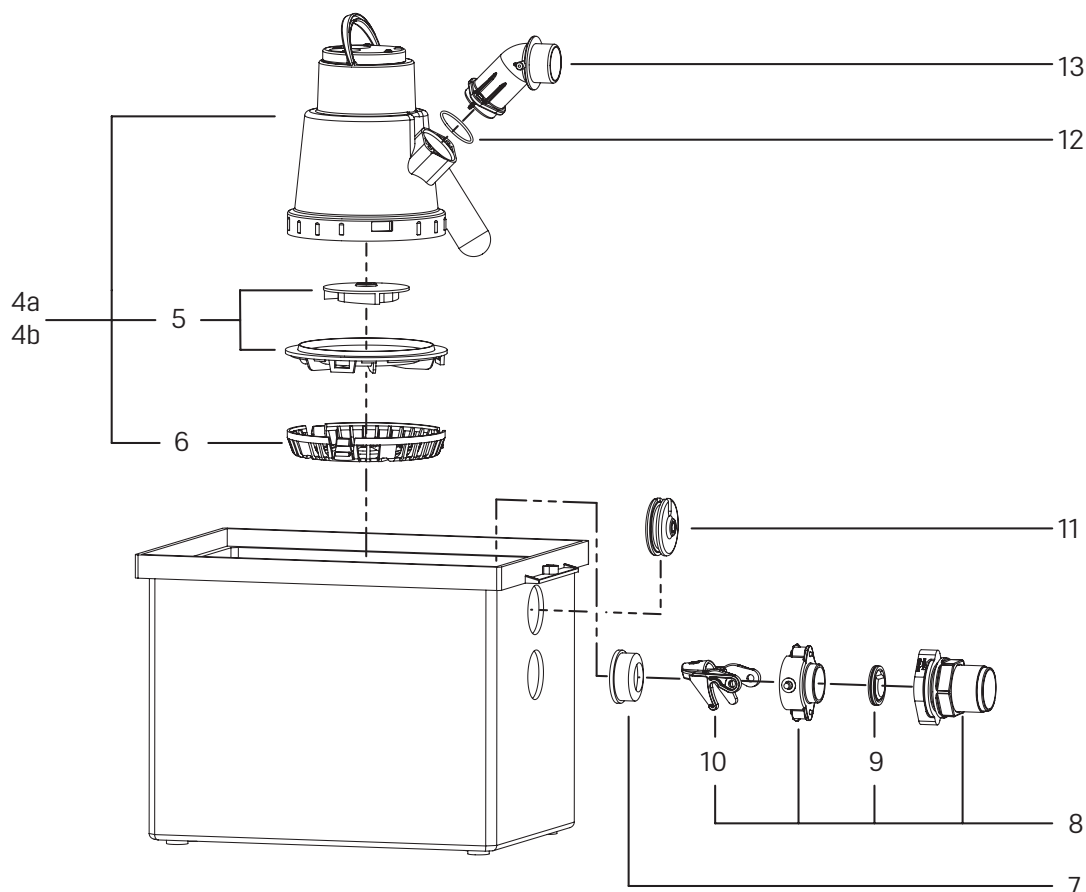
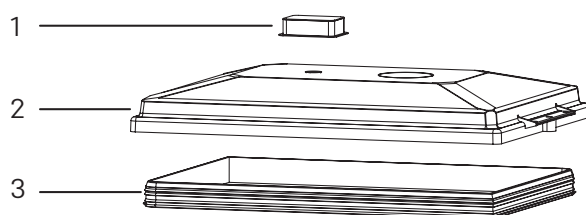
Instalacja wolnostojąca



Poz.	Artykuł	Nr art.	Poz.	Artykuł	Nr art.
1	Kondensator do <i>Minilift F</i>	680547	5	Zabezpieczenie przeciwwzalewowe z przyłączeniem węża tłocznego	680542
2	Filtr z węglem aktywnym	680544	6	Uszczelka pompy	680545
3	Uszczelka wlotu WC Ø 110, do <i>Minilift F</i>	680673	7	Pompa zamienna, <i>Minilift F</i>	680546
4	Dopływ Ø 40, z klapą	680543			

Przepompownia *Minilift S*

Instalacja wolnostojąca

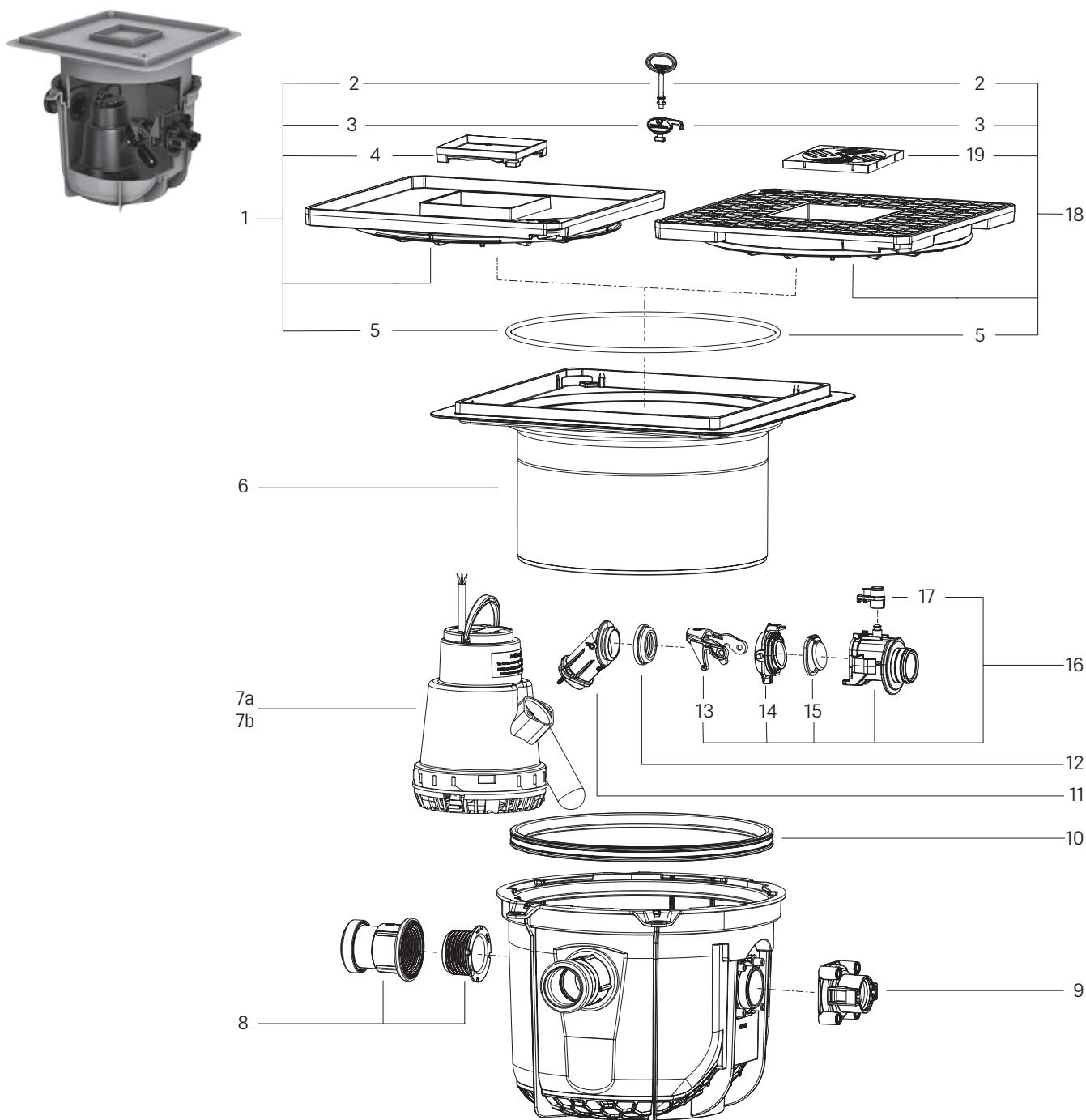


Poz.	Artykuł	Nr art.
1	Filtr z węglem aktywnym z klamrą mocującą	27208
2	Pokrywa z polimerowymi śrubami i nakrętkami radełkowymi	28036
3	Uszczelka do pokrywy	680019
4a	Pompa zamienna KTP 300	28836
4b	Pompa zamienna KTP 300 resistant	680954
5	Wirnik KTP 300, z pokrywą zasysającą	28039
6	Kosz zasysający z uchwytem zaciskowym, do KTP 300	680013

Poz.	Artykuł	Nr art.
7	Uszczelka pompy Ø 40	680020
8	Zestaw blokowania pompy, Mono, z zamknięciem	28031
9	Kłapa	27207
10	Dźwignia zamykająca	680018
11	Uszczelka kabla do <i>Minilift</i>	680021
12	Uszczelka, o-ring przyłącza tłocznego	680014
13	Przewód tłoczny przyłącza pompy, <i>Minilift</i>	680017

Przepompownia *Minilift S*

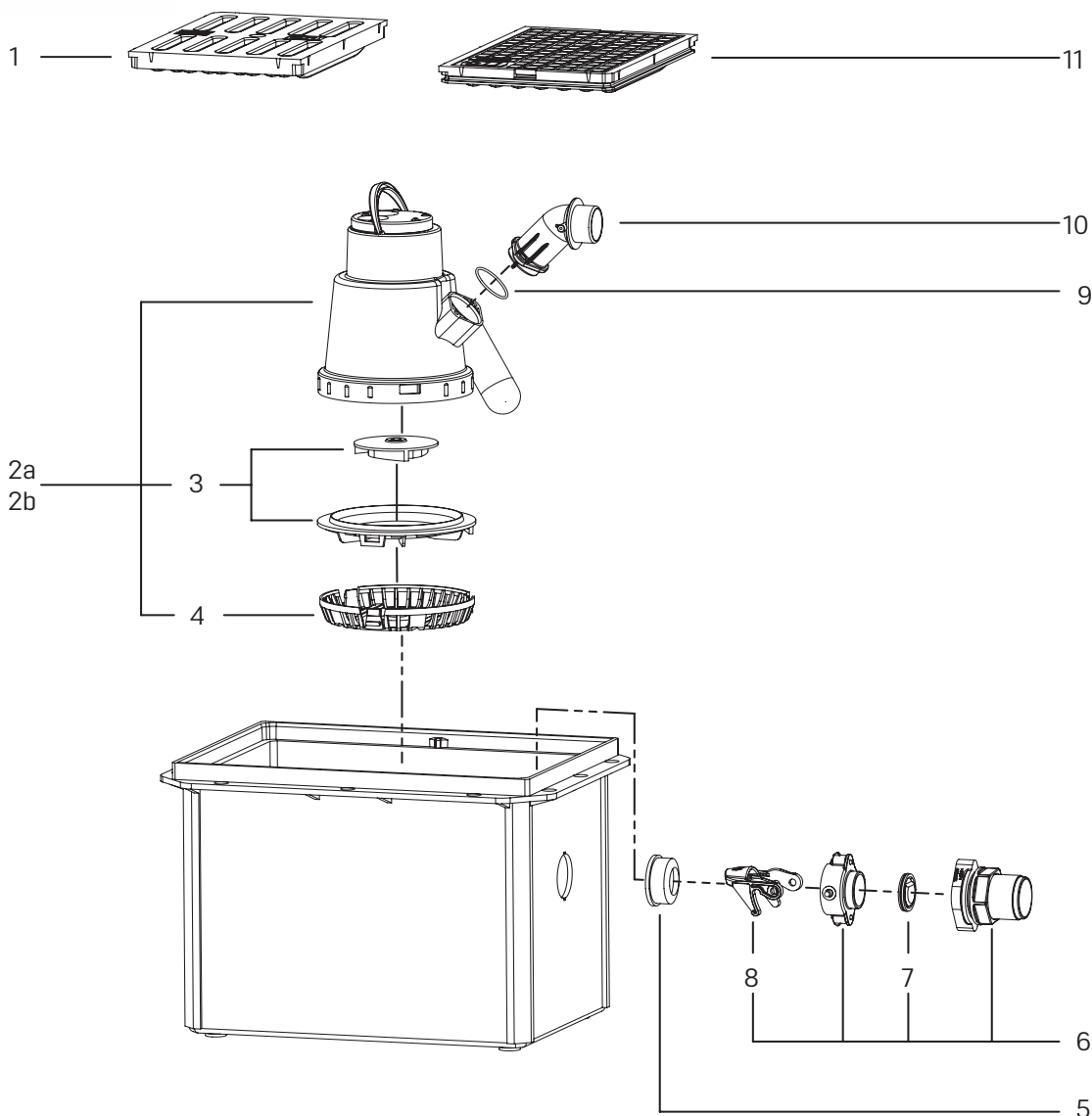
Zabudowa w płycie podłogowej, od daty produkcji 03/2019



Poz.	Artykuł	Nr art.	Poz.	Artykuł	Nr art.
1	Pokrywa, do wypełnienia płytkami, z wpustem, szara, z uszczelką	830054	10	Uszczelka wargowa System 330 mm	686115
2	Klucz blokujący <i>Lock & Lift</i> do płyty	67007	11	Przyłącze rury tłocznej	680759
3	Klucz blokujący <i>Lock & Lift</i> do kratki	680702	12	Uszczelka przyłącza tłoczego	680067
4	Pokrywa wpustu, do wypełnienia płytkami, <i>Lock & Lift</i> , ABS	680224	13	Dźwignia zamykająca	680018
5	Uszczelka pokrywy, System 330 mm	686114	14	Przyłącze pompy	680760
6	Nasadka, d: 300 mm, podwyższenie o 170 mm	830061	15	Uszczelka przyłącza pompy z klapą	680475
7a	Pompa zamienna KTP 300	28836	16	Obudowa kłapy, Mono, z przyłączem pompy	680761
7b	Pompa zamienna KTP 300 resistant	680955	17	Dźwignia zabezpieczająca pompy	680762
8	Króciec dopływowy z polimeru, Ø 50	39005	18	Pokrywa czarna, z kratką szczelinową i uszczelką	830053
9	Przyłącze rury tłocznej ze śrubami	680758	19	Kratka szczelinowa, 138 × 138 mm, polimer	601015

Przepompownia *Minilift S*

Zabudowa w płycie podłogowej, do daty produkcji 02/2019

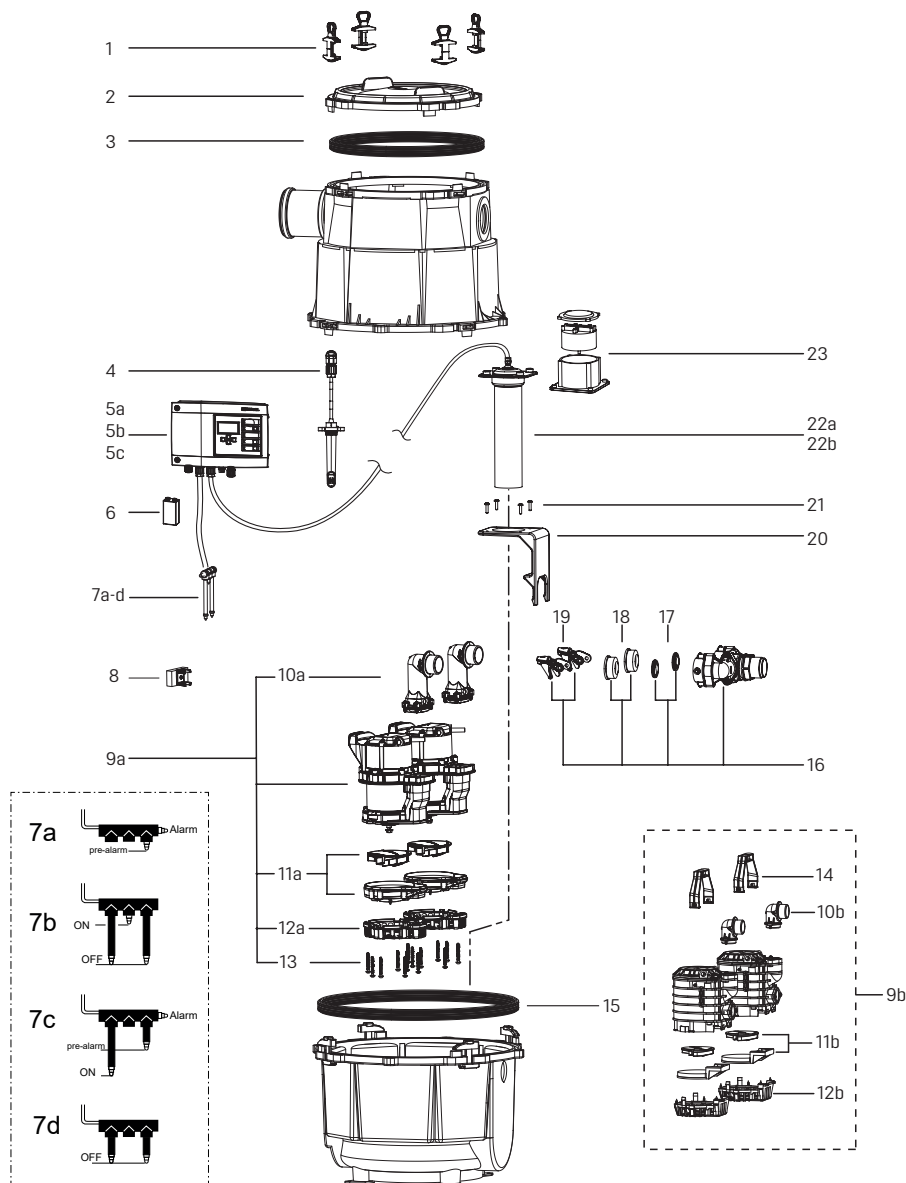


Poz.	Artykuł	Nr art.
1	Ruszt szczelinowy, biały, 276 × 191 mm, polimer	30001W
2a	Pompa zamienna KTP 300	28836
2b	Pompa zamienna KTP 300 resistant	680954
3	Wirnik KTP 300, z pokrywą zasysającą	28039
4	Kosz zasysający z uchwytem zaciskowym, do KTP 300	680013
5	Uszczelka pompy Ø 40	680020

Poz.	Artykuł	Nr art.
6	Zestaw blokowania pompy, Mono, z zamknięciem	28031
7	Kłapa	27207
8	Dźwignia zamykająca	680018
9	Uszczelka, o-ring przyłącza tłoczego	680014
10	Przewód tłoczny przyłącza pompy, <i>Minilift</i>	680017
11	Pokrywa, biała, 276 × 191 mm	30003W

Przepompownia Aqualift S

Instalacja wolnostojąca



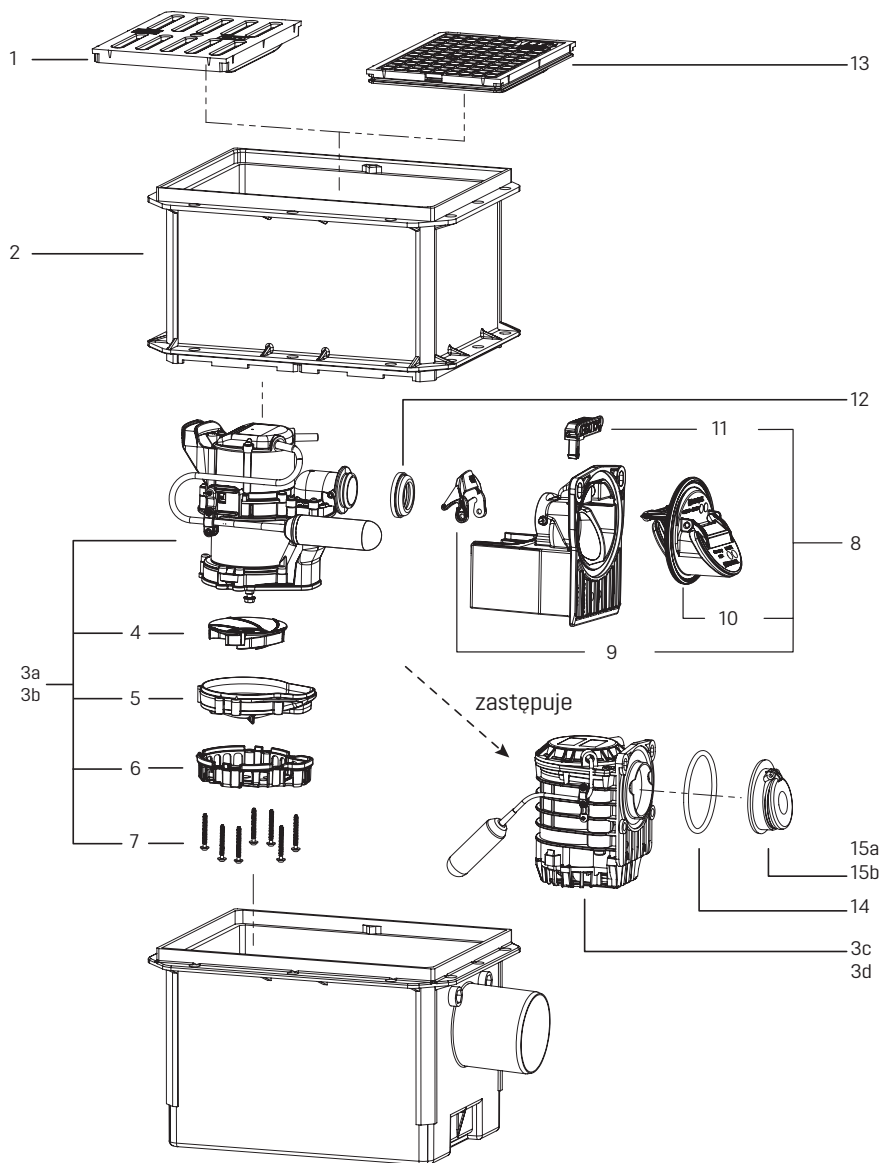
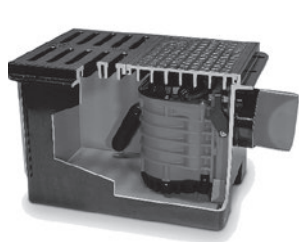
Poz.	Artykuł	Nr art.	Poz.	Artykuł	Nr art.
1	Nakrętka łukowa z bolcem, połączenie skręcane (1 szt.)	28011	10b	Przyłącze rury tłocznej, kolanko 90 stopni do KTP 500	680033
2	Pokrywa Ø 400, zabudowa wolnostojąca	680031	11a	Wirnik wielokopatkowy do GTF 500	680767
3	Uszczelka Ø 368 mm	850112	11b	Wirnik KTP 500, z pokrywą zasysającą	28038
4	Sonda optyczna z 3 adapterami, kabel 5 m	80888	12a	Kosz zasysający do GTF 500	680770
5	Urządzenie sterownicze		12b	Kosz zasysający z uchwytem zaciskowym, do KTP 500	680004
5a	do daty produkcji 03/2012	*	13	Zestaw śrub do kosza zasysającego GTF 500	680769
5b	od daty produkcji 04/2012 do Comfort Aqualift Mono, 230 V	28731	14	Uchwyt do pompy zanurzeniowej KTP 500	680007
5c	od daty produkcji 04/2012 do Comfort Aqualift Duo, 230 V	28746	15	Uszczelka Ø 458 mm	850113
6	Bateria 9 V prostokątna	680034	16	Zestaw blokowania pompy, z zamknięciem	28032
7	Sonda prętowa		17	Kłapa	27207
7a	podwójna sonda alarmowa, Duo, pozioma	680674	18	Uszczelka pompy Ø 40	680020
7b	potrójna sonda alarmowa, Duo, pionowa	680012	19	Dźwignia zamykająca	680018
7c	potrójna sonda alarmowa, Duo, pozioma	680675	20	Uchwyt przełącznika ciśnieniowego	680032
7d	podwójna sonda alarmowa, Duo, pionowa	680011	21	Zestaw śrub do przełącznika ciśnieniowego (4 szt.)	680006
8	Uchwyt sondy - zestaw (nakrętka, sonda, śruba)	28030	22	Sonda ciśnieniowa	
9a	Pompa zamienna GTF 500	680877	22a	z monitorem ciśnienia, Duo, kabel 10 m, do daty produkcji 12/2009	680049
9b	Pompa zamienna KTP 500	**	22b	do Aqualift F i S Duo, kabel 5 m, od daty produkcji 01/2010	680056
10a	Przyłącze rury tłocznej do GTF 500	680897	23	Monitor ciśnienia, Duo, z uszczelką, do daty produkcji 12/2009	28046

*Stare urządzenia sterownicze są zastępowane. Patrz przegląd strona 107

** Produkt zostanie zastąpiony nową pompą GTF 500, nr art. 680877

Przepompownia Aqualift S

Zabudowa w płycie podłogowej, do daty produkcji 12/1995



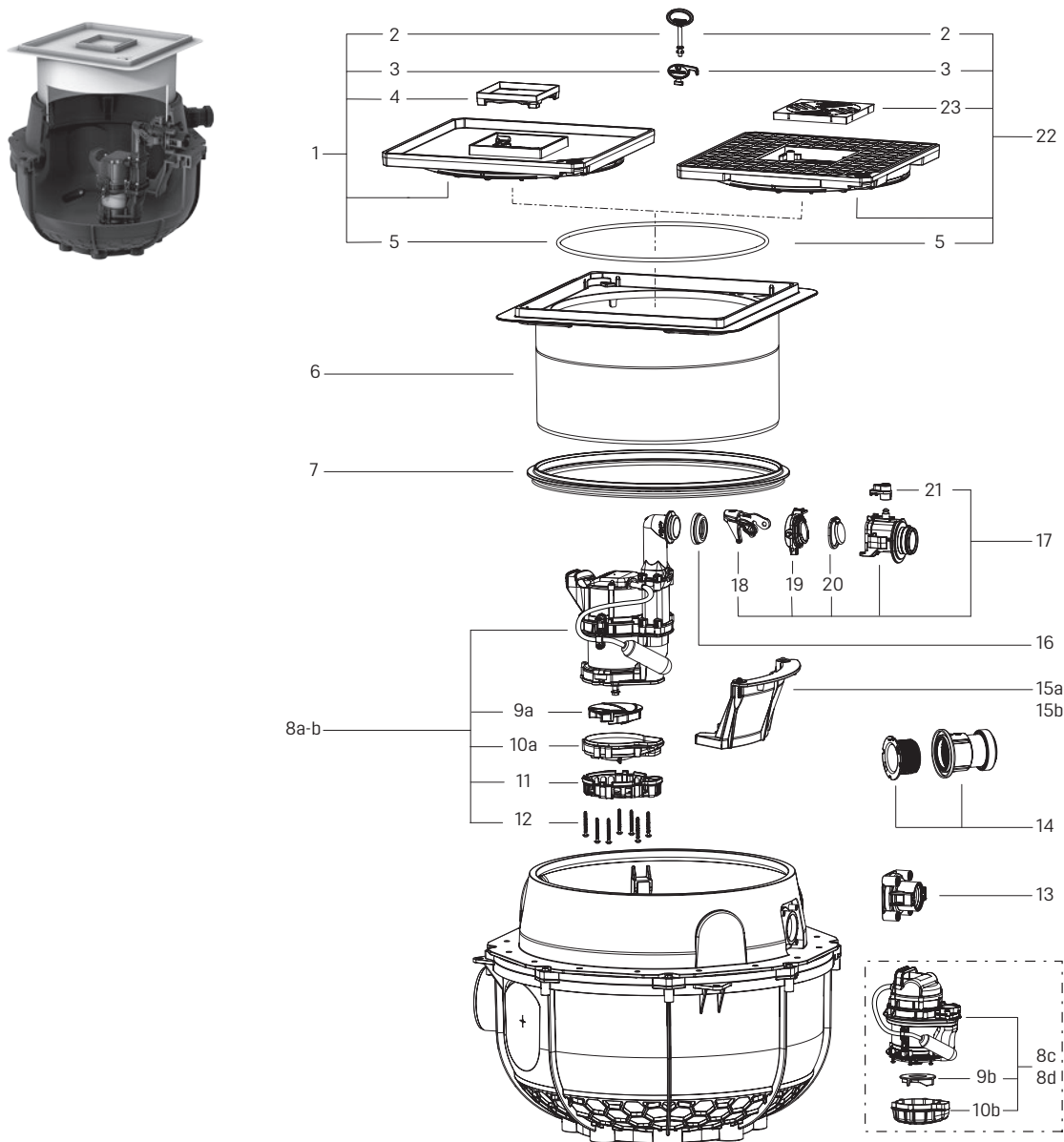
Poz.	Artykuł	Nr art.	Poz.	Artykuł	Nr art.
1	Ruszt szczelinowy 276 × 191 mm, z polimeru, czarny	30001S	7	Zestaw śrub do kosza zasysającego GTF 500	680769
2	Nasadka, wielkość 3, H: 220 mm	32500	8	Obudowa kłapy z 2 klapami zwrotnymi i zamknięciem awaryjnym	680829
3a	Pompa zamienna GTF 500, z przetłaczniakiem pływakowym	680828	9	Dźwignia zamykająca	680018
3b	Pompa zamienna GTF 500 do Aqualift S	680879	10	Część wsuwana z 2 klapami zwrotnymi	680884
3c	Pompa zamienna, Aqualift S do daty produkcji 12/1995	*	11	Dźwignia zamykania awaryjnego do obudowy kłapy z uszczelkami	680883
3d	Pompa zamienna, Aqualift S Tronic do daty produkcji 12/1995	**	12	Uszczelka przyłącza tłoczno	680067
	do tego: urządzenie sterownicze, Comfort Aqualift Mono, 230 V	28731	13	Pokrywa czarna (276 × 191 mm)	30004S
4	Wirnik wielopłatkowy do GTF 500	680767	14	O-ring Ø 110	680001
5	Obudowa spiralna do GTF 500	680768	15a	Kłapa Aqualift S do daty produkcji 12/1995	28005
6	Kosz zasysający do GTF 500	680770	15b	Kłapa zwrotna z 2 klapami, do daty produkcji 12/1995	28006

* W przypadku wymiany pompy wymagany jest nowy wariant pompy (nr art. 680828) i nowy wariant adaptera (nr art. 680829).

** W przypadku wymiany pompy, wymagany jest nowy wariant pompy (nr art. 680879) i nowy wariant adaptera (nr art. 680829).

Przepompownia Aqualift S Compact Mono

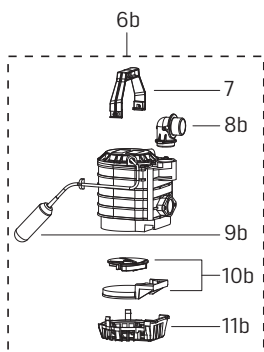
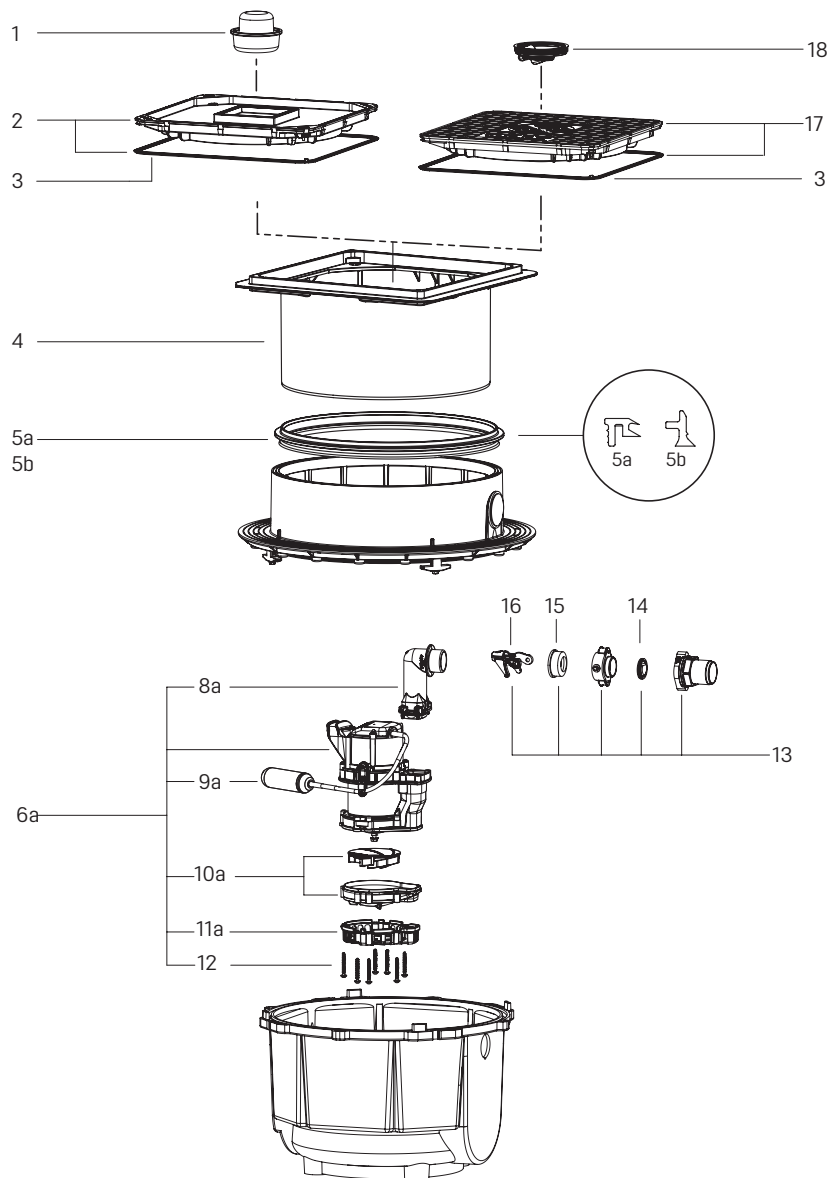
Zabudowa w płycie podłogowej, od daty produkcji 05/2019



Poz.	Artykuł	Nr art.	Poz.	Artykuł	Nr art.
1	Pokrywa, do wypełnienia płytkami, z wpustem, szara, z uszczelką	830054	10b	do GTF 1200, wolny przelot 30 mm	680363
2	Klucz ryglujący do <i>Lock & Lift</i> do pokrywy	67007	11	Kosz zasysający do GTF 500 i GTF 500 resistant	680770
3	Klucz ryglujący <i>Lock & Lift</i> do kratki	680702	12	Zestaw śrub do kosza zasysającego GTF 500	680769
4	Pokrywa wpustu, do wypełnienia płytkami, <i>Lock & Lift</i> , ABS	680224	13	Przyłącze rury tłocznej ze śrubami	680758
5	Uszczelka pokrywy, System 330 mm	686114	14	Króciec dopływowy z polimeru, Ø 50	39005
6	Nasadka, System 400, szara, ryglowana, podwyższenie o 170 mm	830065	15	Zawieszenie pompy	
7	Uszczelka wargowa System 330 mm	686115	15a	do pomp GTF 500 i GTF 500 resistant	680771
8	Pompa zamienna		15b	do pompy GTF 1200	680772
8a	GTF 500, z przełącznikiem pływakowym	680764	16	Uszczelka przyłącza tłoczego	680067
8b	GTF 500 resistant, z przełącznikiem pływakowym	680765	17	Obudowa kłapy, Mono, z przyłączem pompy	680761
8c	GTF 1200, z przełącznikiem pływakowym	680766	18	Dźwignia zamykająca	680018
8d	GTF 1200 resistant, z przełącznikiem pływakowym	680953	19	Przyłącze pompy	680760
9	Wirnik		20	Uszczelka przyłącza pompy z klapą	680475
9a	Wirnik wielopłatkowy do GTF 500 i GTF 500 resistant	680767	21	Dźwignia zabezpieczająca pompy	680762
9b	do GTF 1200, wolny przelot 30 mm, bez obudowy spiralnej	680366	22	Pokrywa czarna, z kratką szczelinową i uszczelką	830053
10	Obudowa spiralna		23	Kratka szczelinowa, 138 × 138 mm, polimer	60101S
10a	do GTF 500 i GTF 500 resistant	680768			

Przepompownia Aqualift S

Zabudowa w płycie podłogowej, do daty produkcji 04/2019



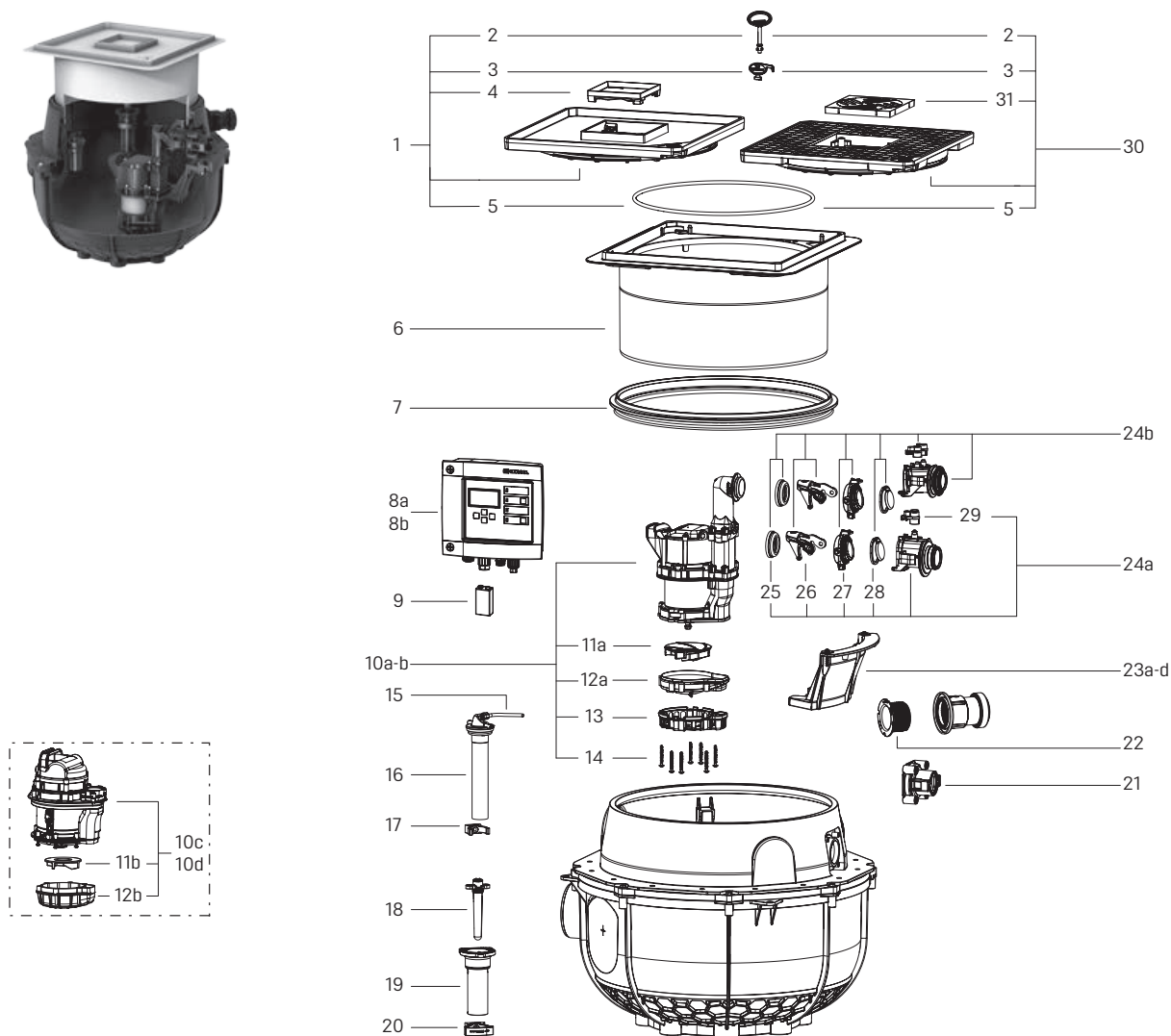
Poz.	Artykuł	Nr art.
1	Syfon, wysokość zamknięcia wodnego 50 mm	47200
2	Pokrywa, szara, do wypełnienia płytkami, z wpustem i uszczelką do daty produkcji 12/2010	83055
3	Uszczelka pokrywy 384 × 384 mm	680025
4	Nasadka, regulacja wysokości do 180 mm	83061
5	Profilowana uszczelka wargowa nasady	
5a	do daty produkcji 06/2014	680026
5b	od daty produkcji 07/2014	680150
6a	Pompa zamienna GTF 500 z przełącznikiem pływakowym	680878
6b	Pompa zamienna KTP 500, od daty produkcji 01/1996	*
7	Uchwyt do pompy zanurzeniowej KTP 500	680007
8a	Przyłącze rury tłocznej do GTF 500	680897
8b	Przyłącze rury tłocznej, kolanko 90 stopni	680033

Poz.	Artykuł	Nr art.
9a	Przełącznik pływakowy do GTF 500	680788
9b	Przełącznik pływakowy do KTP 500	28012
10a	Wirnik wielotopatkowy do GTF 500	680767
10b	Wirnik KTP 500, z pokrywą zasysającą	28038
11a	Kosz zasysający do GTF 500	680770
11b	Kosz zasysający z uchwytem zaciskowym, do KTP 500	680004
12	Zestaw śrub do kosza zasysającego GTF 500	680769
13	Zestaw blokowania pompy, Mono, z zamknięciem	28031
14	Kłapa	27207
15	Uszczelka pompy Ø 40	680020
16	Dźwignia zamykająca	680018
17	Pokrywa czarna ze zintegrowaną kratką szczelinową i uszczelką	83053
18	Syfon, Multistop ze zintegrowaną uszczelką	43500

* Produkt zostanie zastąpiony nową pompą GTF 500, nr art. 680878.

Przepompownia Aqualift S Compact Mono/Duo Tronic

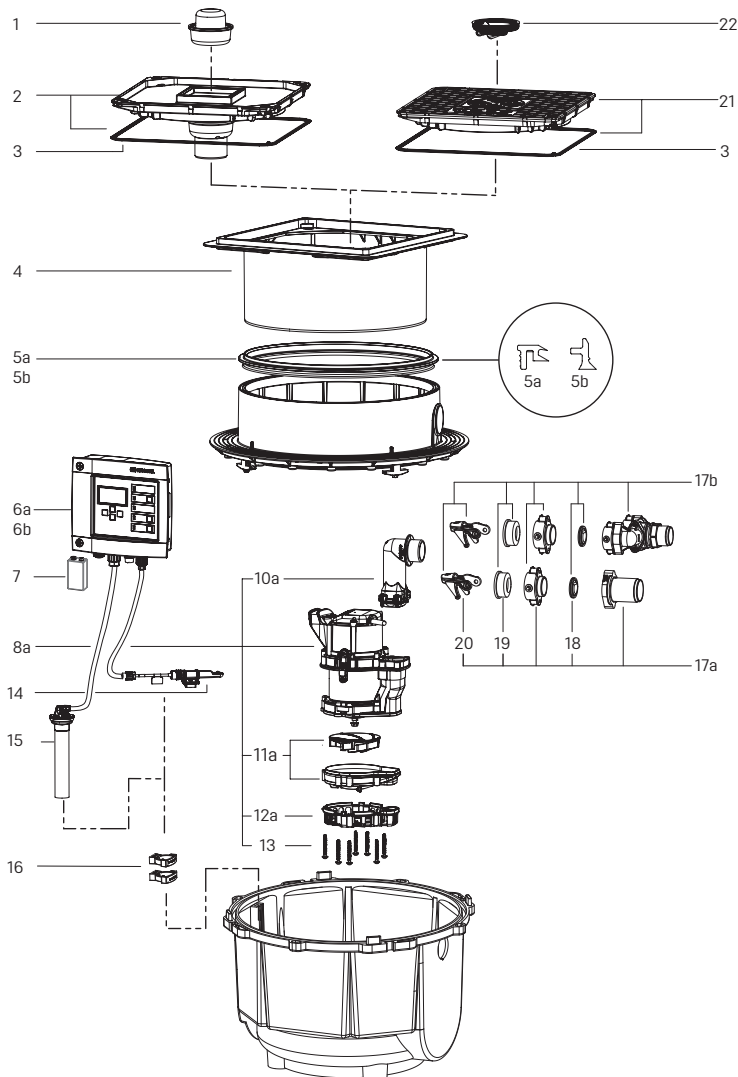
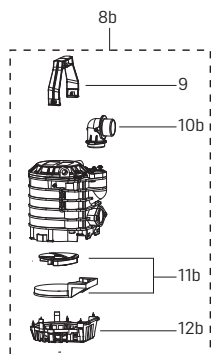
Zabudowa w płycie podłogowej, od daty produkcji 05/2019



Poz.	Artykuł	Nr art.	Poz.	Artykuł	Nr art.
1	Pokrywa, do wypełnienia płytkami, z wpustem, szara, z uszczelką	830054	16	Sonda ciśnieniowa z kablem 5 m	680776
2	Klucz ryglujący do Lock & Lift do pokrywy	67007	17	Mocowanie czujnika ciśnieniowego	680777
3	Klucz blokujący Lock & Lift do kratki	680702	18	Sonda optyczna z 3 adapterami, kabel 5 m	80888
4	Pokrywa wpustu, do wypełnienia płytkami, Lock & Lift, ABS	680224	19	Ochrona przeciwozbryzgowa sondy optycznej	28706
5	Uszczelka pokrywy, System 330 mm	686114	20	Mocowanie sondy	680778
6	Nasadka, System 400, szara, ryglowana, podwyższenie o 170 mm	830065	21	Przyłącze rury tłocznej ze śrubami	680758
7	Profilowana uszczelka wargowa nasady	680150	22	Króciec dopływowy z polimeru, Ø 50	39005
8a	Urządzenie sterownicze, Comfort Aqualift Mono, 230 V	28731	23a	Zawieszenie pompy do pomp GTF 500 i GTF 500 resistant	680771
8b	Urządzenie sterownicze, Comfort Aqualift Duo, 230 V	28746	23b	Zawieszenie pompy do pomp GTF 1200	680772
9	Bateria 9 V prostokątna	680634	23c	Zawieszenie pompy do pomp GTF 500 Duo	680779
10a	Pompa zamienna GTF 500	680773	23d	Zawieszenie pompy do pomp GTF 1200 Duo	680780
10b	Pompa zamienna GTF 500 resistant	680774	24a	Obudowa kłapy, Mono, z przyłączem pompy	680761
10c	Pompa zamienna GTF 1200	680775	24b	Obudowa kłapy, Duo, z przyłączem pompy	680781
10d	Pompa zamienna GTF 1200 resistant	680952	25	Uszczelka przyłącza tłoczego	680067
11a	Wirnik wielopatkowy do GTF 500 i GTF 500 resistant	680767	26	Dźwignia zamykająca	680018
11b	Wirnik do GTF 1200, wolny przelot 30 mm	680366	27	Przyłącze pompy	680760
12a	Obudowa spiralna do GTF 500 i do GTF 500 resistant	680768	28	Uszczelka przyłącza pompy z klapą	680475
12b	Obudowa spiralna do GTF 1200	680363	29	Dźwignia zabezpieczająca pompy	680762
13	Kosz zasysający do GTF 500 i GTF 500 resistant	680770	30	Pokrywa czarna, z kratką szczelinową i uszczelką	830053
14	Zestaw śrub do kosza zasysającego GTF 500	680769	31	Kratka szczelinowa, 138 x 138 mm, polimer	60101S
15	Wąż ciśnieniowy do sondy 6x4 mm, przezroczysty (towar sprzedawany na metry)	680071			

Przepompownia Aqualift S Tronic Mono/Duo

Zabudowa w płycie podłogowej, *Mono* od 02/2013 do 04/2019 i *Duo* od 01/2012 do 04/2019



Poz.	Artykuł	Nr art.
1	Syfon, wysokość zamknięcia wodnego 50 mm	47200
2	Pokrywa, szara, do wypełnienia płytkami, z wpustem i uszczelką	83055
3	Uszczelka pokrywy 384 × 384 mm	680025
4	Nasadka, regulacja wysokości do 180 mm	83061
5	Profilowana uszczelka wargowa nasady	
5a	do daty produkcji 06/2014	680026
5b	od daty produkcji 07/2014	680150
6	Urządzenie sterownicze*	
6a	Comfort Aqualift Mono, 230 V	28731
6b	Comfort Aqualift Duo, 230 V	28746
7	Bateria 9 V prostokątna	680034
8a	Pompa zamienna GTF 500	680877
8b	Pompa zamienna KTP 500	**
9	Uchwyt do pompy zanurzeniowej KTP 500	680007
10a	Przyłącze rury tłocznej	680897
10b	Przyłącze rury tłocznej, kolanko 90 stopni	680033

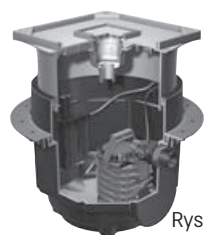
Poz.	Artykuł	Nr art.
11a	Wirnik wielopatkowy do GTF 500	680767
11b	Wirnik do KTP 500, z pokrywą zasysającą	28038
12a	Kosz zasysający do GTF 500	680770
12b	Kosz zasysający z uchwytem zaciskowym, do KTP 500	680004
13	Zestaw śrub do kosza zasysającego GTF 500	680769
14	Sonda optyczna z 3 adapterami, kabel 5 m	80888
15	Sonda ciśnieniowa Aqualift S, wąż 5 m	680069
16	Mocowanie czujnika ciśnieniowego	680424
17	Zestaw blokowania pompy	
17a	Mono, z zamknięciem (przepompownia jednopompowa)	28031
17b	Duo, z zamknięciem (przepompownia dwupompowa)	28032
18	Kłapa	27207
19	Uszczelka pompy Ø 40	680020
20	Dźwignia zamykająca	680018
21	Pokrywa czarna ze zintegrowaną kratką szczelinową i uszczelką	83053
22	Syfon, Multistop ze zintegrowaną uszczelką	43500

*Stare urządzenia sterownicze są zastępowane. Patrz przegląd strona 107

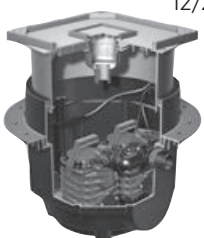
** Produkt zostanie zastąpiony nową pompą GTF 500, nr art. 680877

Przepompownia Aqualift S Tronic Mono/Duo

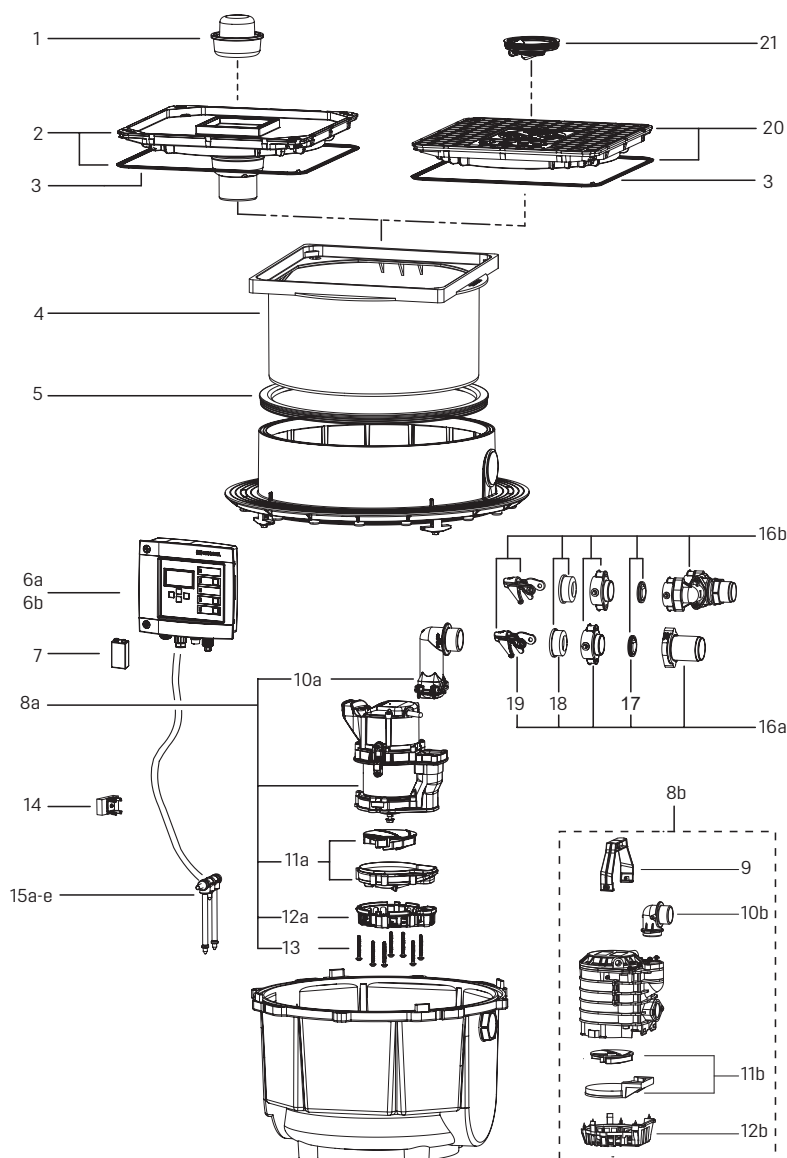
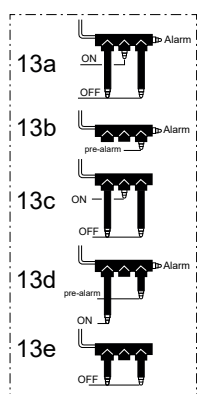
Zabudowa w płycie podłogowej, *Mono* do daty produkcji 01/2013 i *Duo* do daty produkcji 12/2011



Rys. przedstawia stan do daty produkcji 12/2010



Rys. przedstawia stan do daty produkcji 12/2010



Poz.	Artykuł	Nr art.
1	Syfon, wysokość zamknięcia wodnego 50 mm	47200
2	Pokrywa, szara, do wypełnienia płytkami, z wpustem i uszczelką do daty produkcji 12/2010	83055
3	Uszczelka pokrywy 384 × 384 mm	680025
4	Nasadka, regulacja wysokości do 180 mm	83061
5	Profilowana uszczelka wargowa nasady	680026
6	Urządzenie sterownicze	*
6a	Comfort Aqualift Mono, 230 V	28731
6b	Comfort Aqualift Duo, 230 V	28746
7	Bateria 9 V prostokątna	680034
8a	Pompa zamienna GTF 500	680877
8b	Pompa zamienna KTP 500, od daty produkcji 01/1996	**
9	Uchwyt do pompy zanurzeniowej KTP 500	680007
10a	Przyłącze rury tłocznej	680897
10b	Przyłącze rury tłocznej, kolanko 90 stopni	680033
11a	Wirnik wielopłatkowy do GTF 500	680767
11b	Wirnik KTP 500, z pokrywą zasysającą	28038

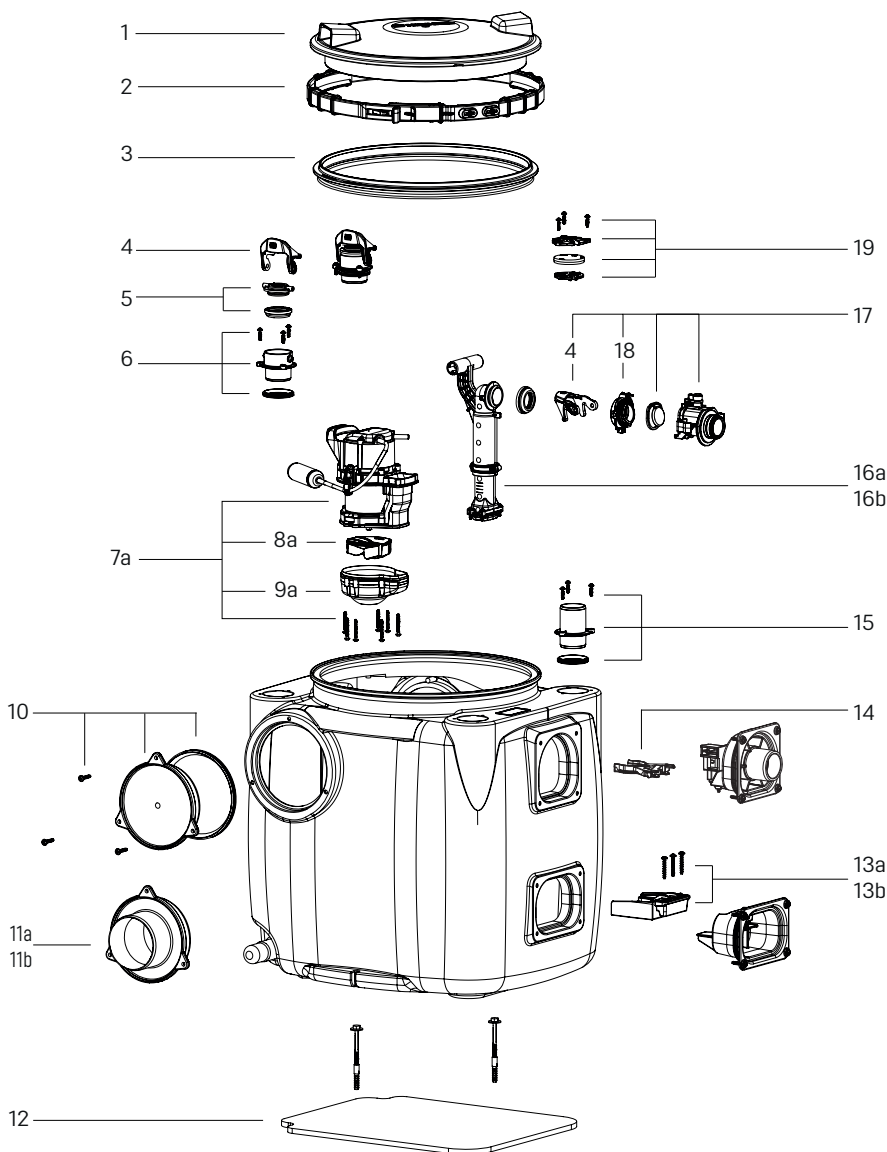
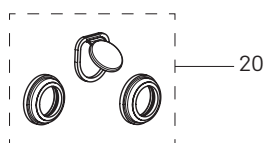
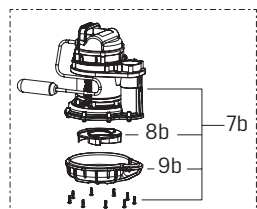
Poz.	Artykuł	Nr art.
12a	Kosz zasysający do GTF 500	680770
12b	Kosz zasysający z uchwytem zaciskowym, do KTP 500	680004
13	Zestaw śrub do kosza zasysającego GTF 500	680769
14	Uchwyt sondy - zestaw (nakrętka, sonda, śruba)	28030
15	Sonda prętowa	
15a	sonda poczwórna, Mono	680010
15b	podwójna sonda alarmowa, Duo, pozioma	680674
15c	potrójna sonda alarmowa, Duo, pionowa	680012
15d	potrójna sonda alarmowa, Duo, pozioma	680675
15e	podwójna sonda alarmowa, Duo, pionowa	680011
16	Zestaw blokowania pompy	
16a	Mono, z zamknięciem (przepompownia jednopompowa)	28031
16b	Duo, z zamknięciem (przepompownia dwupompowa)	28032
17	Kłapa	27207
18	Uszczelka pompy Ø 40	680020
19	Dźwignia zamykająca	680018
20	Pokrywa czarna ze zintegrowaną kratką szczelinową i uszczelką	83053
21	Syfon, Multistap ze zintegrowaną uszczelką	43500

*Stare urządzenia sterownicze są zastępowane. Patrz przegląd strona 107

** Produkt zostanie zastąpiony nową pompą GTF 500, nr art. 680877

Przepompownia Aqualift S 100 Mono

Instalacja wolnostojąca

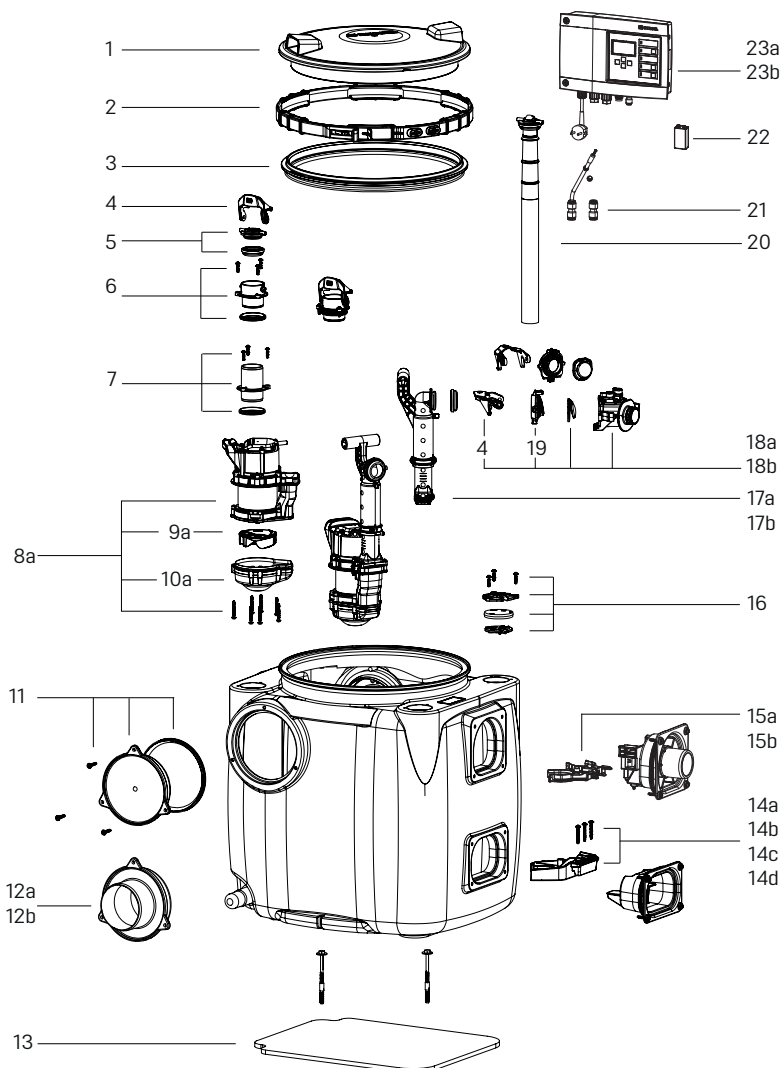
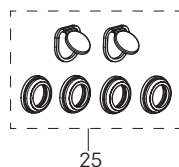
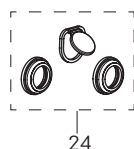
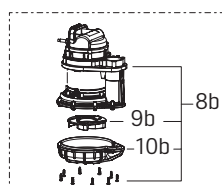


Poz.	Artykuł	Nr art.
1	Pokrywa	680326
2	Zacisk mocowania pokrywy	680975
3	Uszczelka	680150
4	Dźwignia zamykająca	680018
5	Pokrywa z uszczelką	680076
6	Przyłącze sondy ciśnieniowej do Aqualift S 100/200	680985
7	Pompa zamienna z kablem 5 m	
7a	GTF 600 z przełącznikiem pływakowym do Aqualift S 100/200	680976
7b	GTF 1250 z przełącznikiem pływakowym do Aqualift S 100/200	680978
8	Wirnik	
8a	GTF 600 do Aqualift S 100/200	680887
8b	GTF 1250 do Aqualift S 100/200	680804
9	Obudowa spiralna	
9a	GTF 600 do Aqualift S 100/200	680888
9b	GTF 1250 do Aqualift S 100/200	680998
10	Zaślepka do Aqualift S 100/200 ze śrubami i uszczelką	680980

Poz.	Artykuł	Nr art.
11	Przyłącze dopływu	
11a	Ø 110 do Aqualift S 100/200	680986
11b	Ø 150 do Aqualift S 100/200	680987
12	Mata tłumiąca dźwięki do Aqualift S 100	680990
13	Zawieszenie pompy ze śrubami	
13a	do GTF 600 Mono	680967
13b	do GTF 1250 Mono	680968
14	Uchwyt rury ciśnieniowej do Aqualift S	680969
15	Przyłącze wentylacji Ø 50 do Aqualift S 100 ze śrubami i uszczelką	680982
16a	Przewód tłoczny Ø 32 do Aqualift S 100 GTF 600	680983
16b	Przewód tłoczny Ø 32 do Aqualift S 100 GTF 1250	680984
17	Obudowa kłapy Mono, z przyłączem przewodu tłocznyego	680761
18	Przyłącze rury tłocznej	680760
19	Przelot kabla do Aqualift S 100/200	680981
20	Zestaw uszczelzek Aqualift S Mono	680490

Przepompownia Aqualift S 100 Tronic Mono/Duo

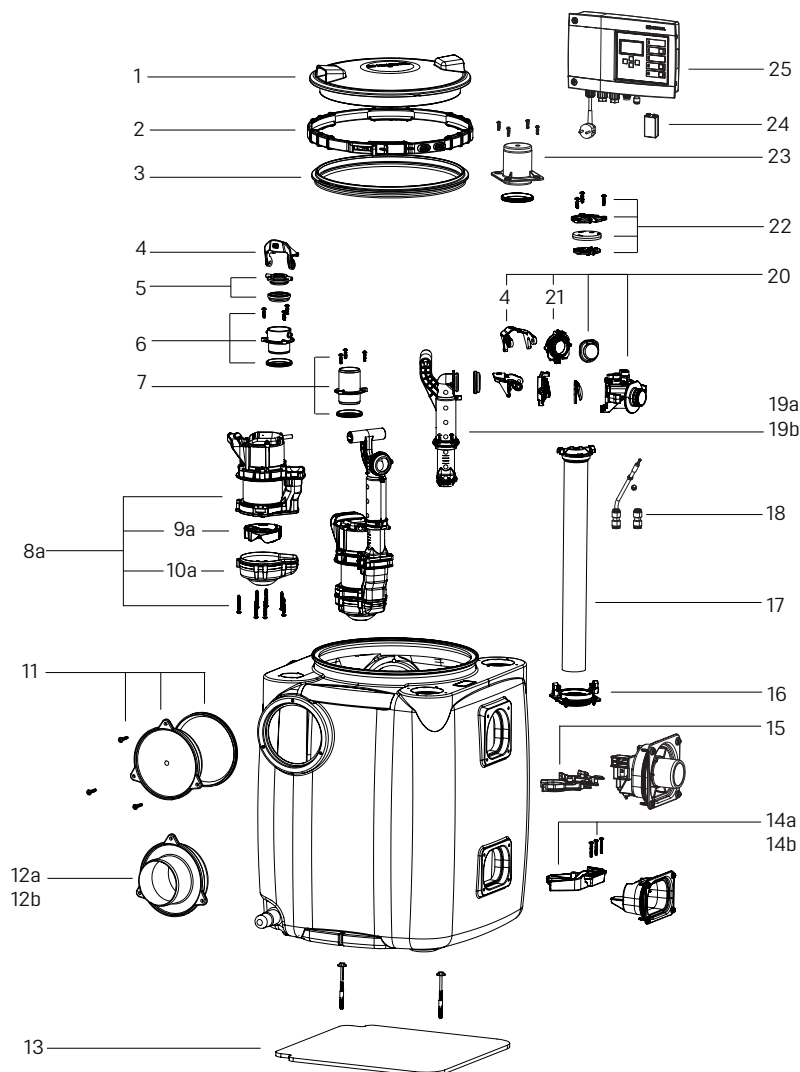
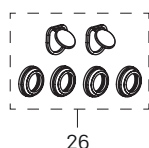
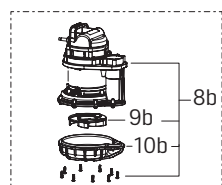
Instalacja wolnostojąca



Poz.	Artykuł	Nr art.	Poz.	Artykuł	Nr art.
1	Pokrywa	680326	14	Zawieszenie pompy ze śrubami do Aqualift S	
2	Zacisk mocowania pokrywy	680975	14a	do GTF 600 Mono	680967
3	Uszczelka	680150	14b	do GTF 1250 Mono	680968
4	Dźwignia zamykająca	680018	14c	do GTF 600 Duo	680973
5	Pokrywa z uszczelką	680076	14d	do GTF 1250 Duo	680974
6	Przylącze sondy ciśnieniowej do Aqualift S 100/200	680985	15a	Wspornik przewodu tłocznego do Mono	680969
7	Przylącze wentylacji Ø 50 do Aqualift S 100 ze śrubami i uszczelką	680982	15b	Wspornik przewodu tłocznego do Duo	680972
8	Pompa zamienna		16	Przelot kabla do Aqualift S 100/200	680981
8a	GTF 600, bez przełącznika pływakowego do Aqualift S 100/200	680977	17	Przewód tłoczny Ø 32	
8b	GTF 1250, bez przełącznika pływakowego do Aqualift S 100/200	680979	17a	do Aqualift S 100 GTF 600	680983
9	Wirnik		17b	do Aqualift S 100 GTF 1250	680984
9a	GTF 600 do Aqualift S 100/200	680887	18a	Obudowa kłapy Mono, z przylączyem przewodu tłocznego	680761
9b	GTF 1250 do Aqualift S 100/200	680804	18b	Obudowa kłapy Duo, z przylączyem przewodu tłocznego	680781
10	Obudowa spiralna		19	Przylącze rury tłocznej	680760
10a	GTF 600 do Aqualift S 100/200	680888	20	Sonda ciśnieniowa do Aqualift S 100	680988
10b	GTF 1250 do Aqualift S 100/200	680998	21	Szybkozłącze przewodu tłocznego, z wężem 5 m	680996
11	Zasłepka do Aqualift S 100/200 ze śrubami i uszczelką	680980	22	Bateria 9 V prostokątna	680034
12	Przylącze dopływu		23a	Urządzenie sterownicze Mono	28731
12a	Ø 110 do Aqualift S 100/200	680986	23b	Urządzenie sterownicze Duo	28746
12b	Ø 150 do Aqualift S 100/200	680987	24	Zestaw uszczelek Aqualift S Mono	680490
13	Mata tłumiąca dźwięku do Aqualift S 100	680990	25	Zestaw uszczelek Aqualift S Duo	680491

Przepompownia Aqualift S 200 Tronic Duo

Instalacja wolnostojąca

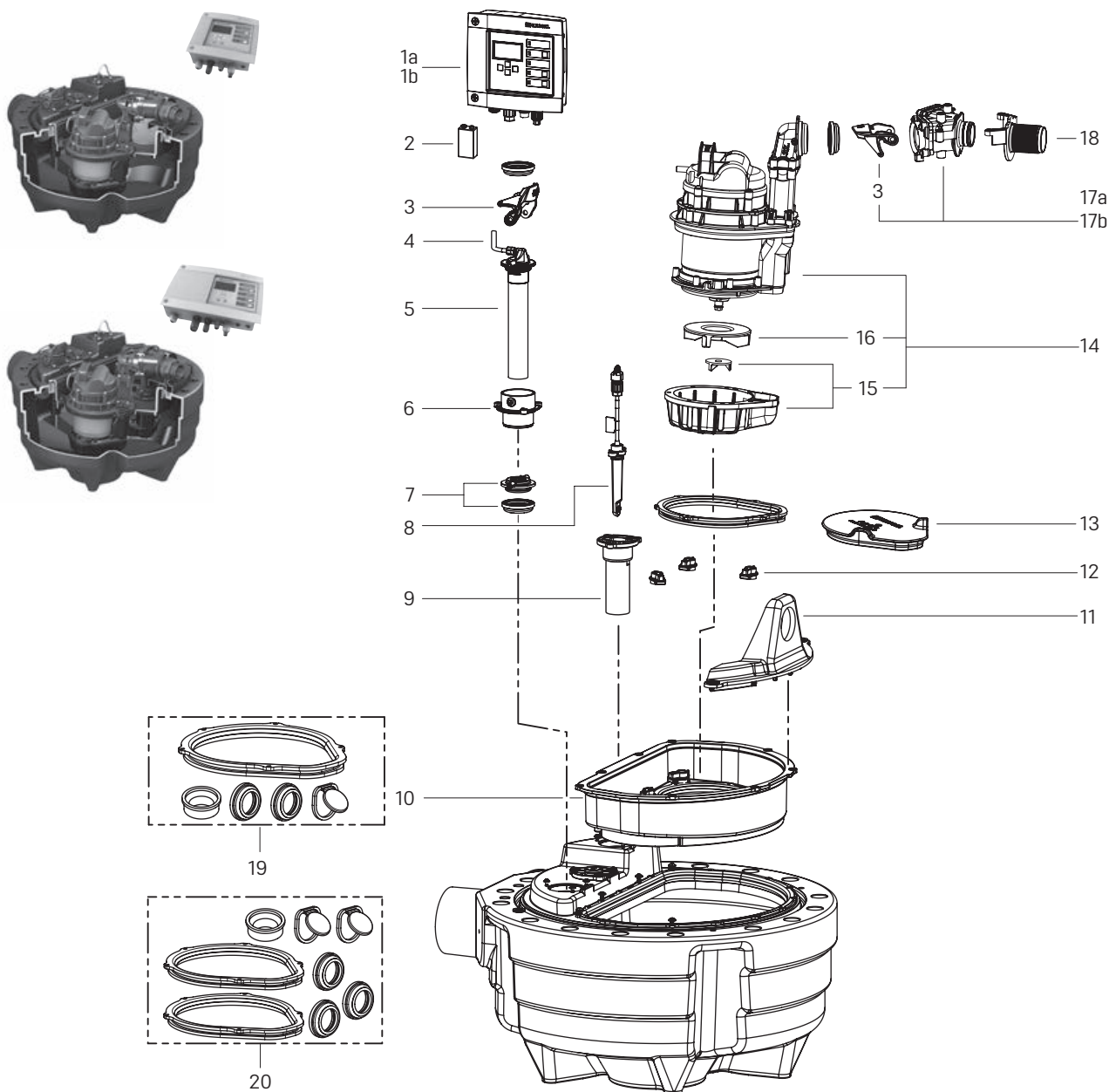


Poz.	Artykuł	Nr art.
1	Pokrywa	680326
2	Zacisk mocowania pokrywy	680975
3	Uszczelka	680150
4	Dźwignia zamykająca	680018
5	Pokrywa z uszczelką	680076
6	Przyłącze sondy ciśnieniowej do Aqualift S 100/200	680985
7	Przyłącze wentylacji Ø 75 do Aqualift S 200 ze śrubami i uszczelką	680994
8	Pompa zamienna	
8a	GTF 600, bez przełącznika pływakowego do Aqualift S 100/200	680977
8b	GTF 1250, bez przełącznika pływakowego do Aqualift S 100/200	680979
9	Wirnik	
9a	GTF 600 do Aqualift S 100/200	680887
9b	GTF 1250 do Aqualift S 100/200	680804
10	Obudowa spiralna	
10a	GTF 600 do Aqualift S 100/200	680888
10b	GTF 1250 do Aqualift S 100/200	680998
11	Zaślepka do Aqualift S 100/200 ze śrubami i uszczelką	680980
12	Przyłącze dopływu	
12a	Ø 110 do Aqualift S 100/200	680986
12b	Ø 150 do Aqualift S 100/200	680987

Poz.	Artykuł	Nr art.
13	Mata tłumiąca dźwięki do Aqualift S 200	680991
14	Zawieszenie pompy ze śrubami do Aqualift S	
14a	do GTF 600 Mono	680973
14b	do GTF 1250 Mono	680974
15	Wspornik przewodu tłocznego do Duo	680972
16	Przyłącze sondy ciśnieniowej do Aqualift S 200 ze śrubami i uszczelką	680995
17	Sonda ciśnieniowa do Aqualift S 200	680989
18	Szybkozłącze przewodu tłocznego, z kablem 5 m	680996
19	Przewód tłoczny	
19a	do Aqualift S 200 GTF 600	680992
19b	do Aqualift S 200 GTF 1250	680993
20	Obudowa kłapy Duo, z przyłączem przewodu tłocznego	680781
21	Przyłącze rury tłocznej	680760
22	Przelot kabla do Aqualift S 100/200	680981
23	Przyłącze wentylacji Ø 75 ze śrubami i uszczelką	680994
24	Bateria 9 V prostokątna	680034
25	Urządzenie sterownicze Duo	28746
26	Zestaw uszczeltek Aqualift S Duo	680491

Przepompownia Aqualift F Compact Mono/Duo

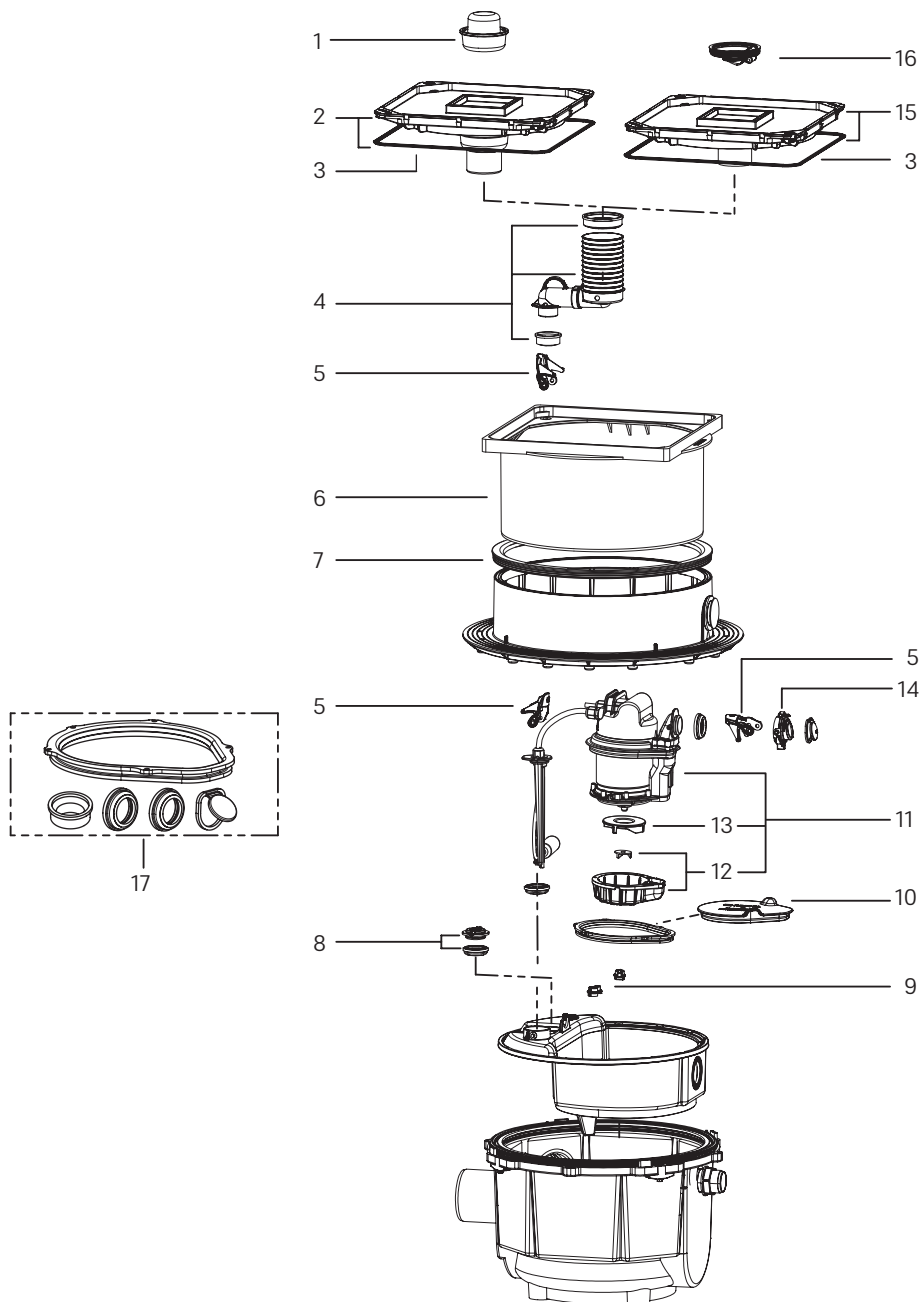
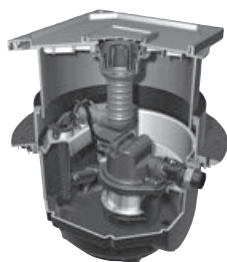
Instalacja wolnostojąca od daty produkcji 04/2012



Poz.	Artykuł	nr art.	Poz.	Artykuł	nr art.
1	Urządzenie sterownicze		11	Wspornik przyłącza tłoczego	680119
1a	Comfort Aqualift Mono, 230 V	28731	12	Dźwignia zabezpieczająca pompy (1 szt.)	680070
1b	Comfort Aqualift Duo, 230 V	28746	13	Pokrywa otworu pompy Aqualift F Compact	28732
2	Bateria 9 V prostokątna	680034	14a	Pompa zamienna KTP/SPZ 1000, 230 V	28739
3	Dźwignia zamykająca	680018	14b	Pompa zamienna SPZ 1000 resistant	680951
4	Wąż ciśnieniowy do sondy 6x4 mm, przezroczysty (towar sprzedawany na metry)	680071	15	Wymienny zestaw noży tnących do KTP 1000 / SPZ 1000, ze śrubami	28075
5	Sonda ciśnieniowa Aqualift F Compact, wąż 5 m, z poziomym przyłączem przewodu tłoczego	28744	16	Wirnik KTP/SPZ 1000, bez osłony wlotu	680035
6	Przyłącze sondy ciśnieniowej	28734	17	przyłącze pompy z dźwignią zamykającą	
7	Pokrywa z uszczelką	680076	17a	Mono, od daty produkcji 01/2016	680486
8	Sonda optyczna z 3 adapterami, kabel 5 m	80888	17b	Duo, od daty produkcji 01/2016	680487
9	Ochrona przeciwbryzgowa sondy optycznej	28706	18	Przyłącze gwintowane do Aqualift F Compact	680676
10	Pokrywa komory pomp	28733	19	Zestaw uszczelek Aqualift F Compact Mono	680453
			20	Zestaw uszczelek Aqualift F Compact Duo	680454

Przepompownia, Aqualift F Mono Underground

Zabudowa w płycie podłogowej, do daty produkcji 03/2012

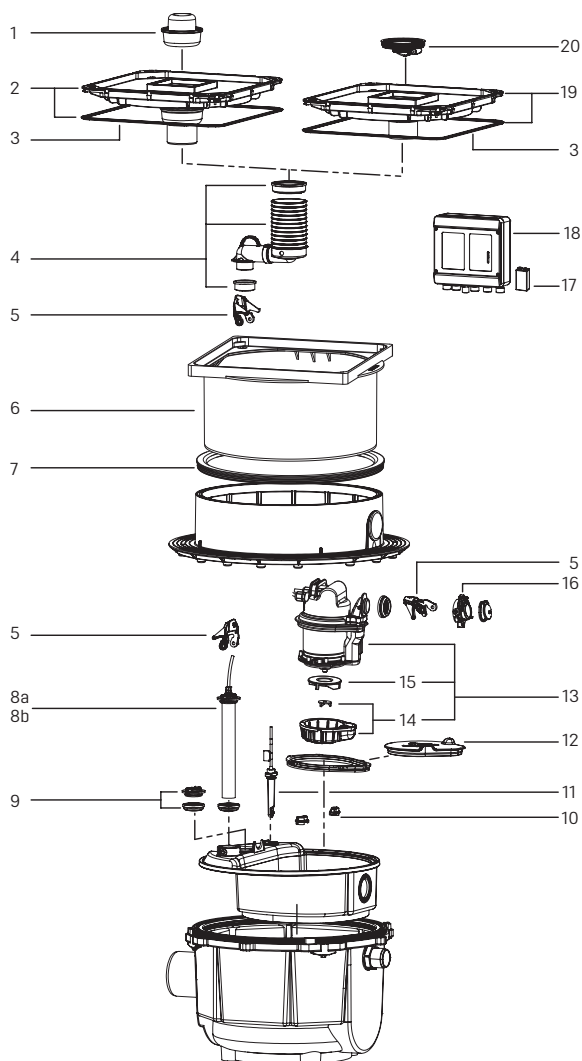
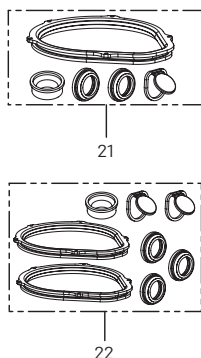
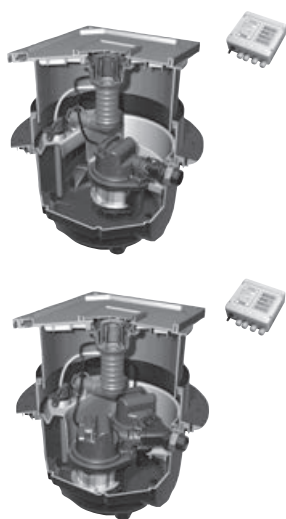


Poz.	Artykuł	Nr art.
1	Syfon, wysokość zamknięcia wodnego 50 mm	47200
2	Pokrywa, szara, do wypełnienia płytkami, z wpustem i uszczelką, od daty produkcji 01/2011	83055
3	Uszczelka pokrywy 384 × 384 mm	680025
4	Przyłącze odpływu Ø 75, zatyczka gumowa i uszczelka	680075
5	Dźwignia zamykająca	680018
6	Nasadka, regulacja wysokości do 180 mm	83061
7	Profilowana uszczelka wargowa nasady	680026
8	Pokrywa z uszczelką	680076

Poz.	Artykuł	Nr art.
9	Dźwignia zabezpieczająca pompy (1 szt.)	680070
10	Pokrywa otworu pompy	28732
11	Pompa zamienna KTP/SPZ 1000, 230 V, z przet. pływak. i wspornikiem	28301
12	Wymienny zestaw noży tnących do KTP /SPZ 1000, ze śrubami	28075
13	Wirnik KTP/SPZ 1000, bez osłony wlotu	680035
14	Element łączący pompy	680065
15	Pokrywa, szara, do wypełn. płytkami, z wpustem, uszczelką i <i>Multistop</i>	83045
16	Syfon, <i>Multistop</i> ze zintegrowaną uszczelką	43500
17	Zestaw uszczelek Mono	28737

Przepompownia Aqualift F Mono/Duo Tronic Underground

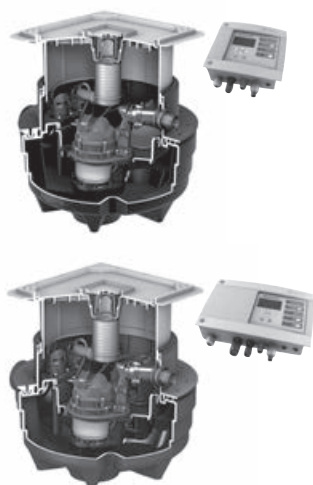
Zabudowa w płycie podłogowej, do daty produkcji 03/2012



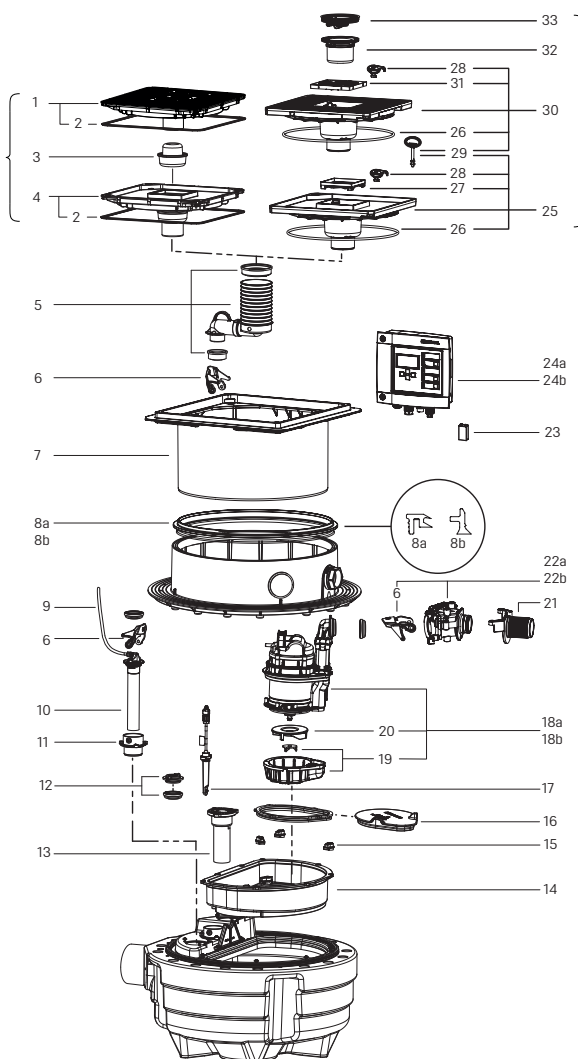
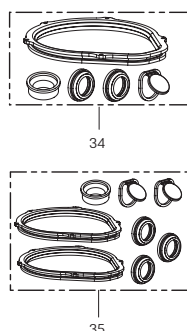
Poz.	Artykuł	Nr art.	Poz.	Artykuł	Nr art.
1	Syfon, wysokość zamknięcia wodnego 50 mm	47200	10	Dźwignia zabezpieczająca pompy (1 szt.)	680070
2	Pokrywa, szara, do wypełnienia płytkami, z wpustem i uszczelką, od daty produkcji 01/2011	83055	11	Sonda optyczna z 3 adapterami, kabel 5 m	80888
3	Uszczelka pokrywy 384 × 384 mm	680025	12	Pokrywa otworu pompy	28732
4	Przyłącze odpływu Ø 75, zatyczka gumowa i uszczelka	680075	13	Pompa zamienna KTP/SPZ 1000, 230 V	28351
5	Dźwignia zamykająca	680018	14	Wymienny zestaw noży tnących do KTP /SPZ 1000, ze śrubami	28075
6	Nasadka, regulacja wysokości do 180 mm	83061	15	Wirnik KTP/SPZ 1000, bez ostony wlotu	680035
7	Profilowana uszczelka wargowa nasady	680026	16	Element łączący pompy	680065
8	Sonda ciśnieniowa		17	Bateria 9 V prostokątna	680034
8a	310 mm, wąż 5 m, do daty produkcji 03/2010	680072	18	Urządzenie sterownicze	*
8b	250 mm, wąż 5 m, od daty produkcji 04/2010	680074	19	Pokrywa, szara, do wypełn. płytkami, z wpustem, uszczelka i <i>Multistop</i>	83045
9	Pokrywa z uszczelką	680076	20	Syfon, <i>Multistop</i> ze zintegrowaną uszczelką	43500
			21	Zestaw uszczeltek Mono	28737
			22	Zestaw uszczeltek Duo	28738

Przepompownia Aqualift F Compact Mono/Duo

Zabudowa w płycie podłogowej, od daty produkcji 02/2017



Pokrywy do daty produkcji 01/2020



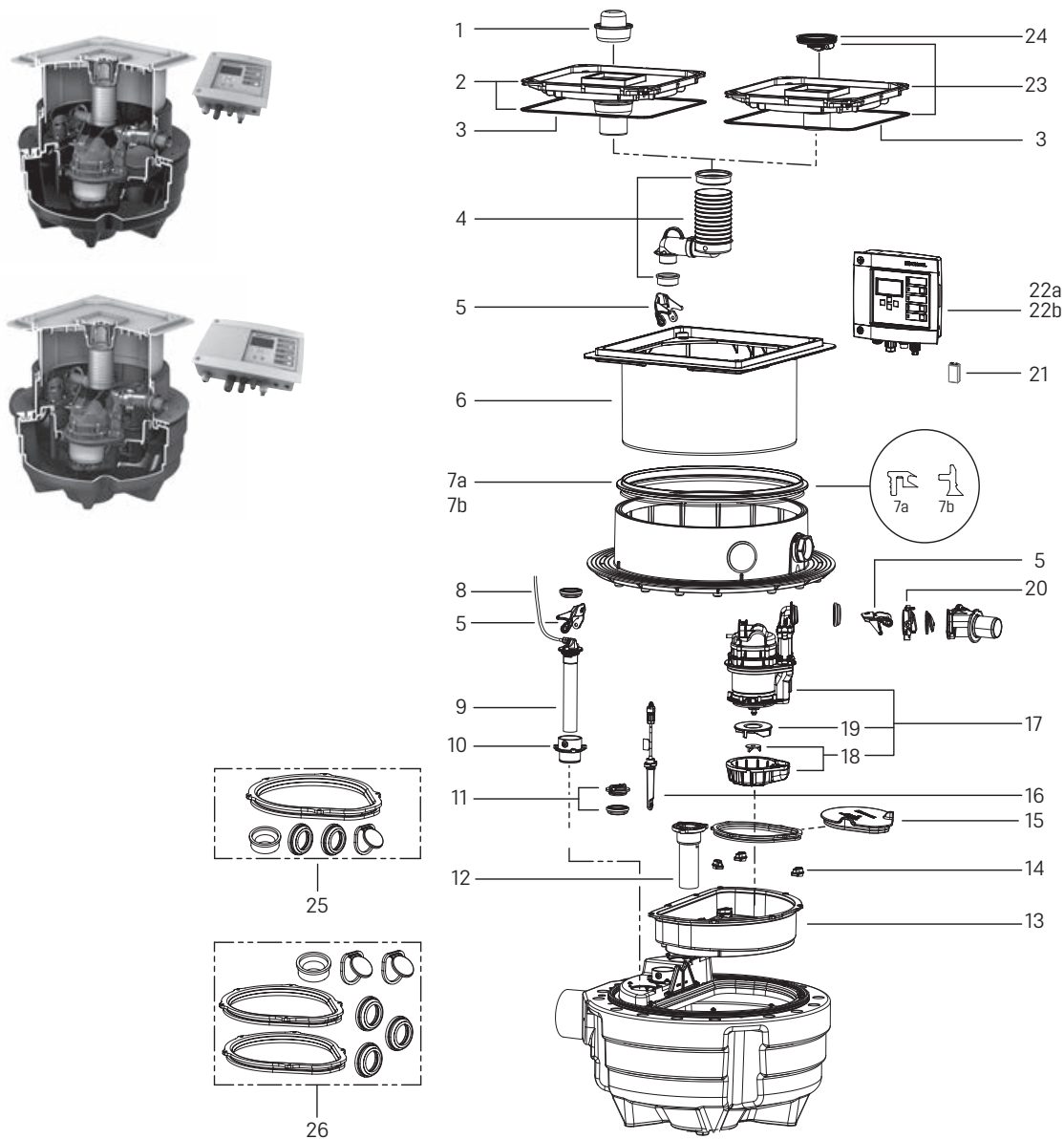
Pokrywy od daty produkcji 02/2020

Poz.	Artykuł	Nr art.
1	Pokrywa czarna z wpustem i uszczelką, do daty produkcji 01/2020	83046
2	Uszczelka pokrywy 384 × 384 mm	680025
3	Syfon, wysokość zamknięcia wodnego 50 mm	47200
4	Pokrywa, szara, do wypełn. płytkami, z wpustem i uszczelką, do 01/2020	83055
5	Przyłącze odpływu Ø 75, zatyczka gumowa i uszczelka	680075
6	Dźwignia zamykająca	680018
7	Nasadka, podwyższenie o 170 mm, od daty produkcji 02/2020	830061
8	Profilowana uszczelka wargowa nasady	
8a	do daty produkcji 06/2014	680026
8b	od daty produkcji 07/2014	680150
9	Wąż ciśnieniowy do sondy 6x4 mm, przezroczysty (towar sprzedawany na metry)	680071
10	Sonda ciśnieniowa Aqualift F Compact, wąż 5 m, z poziomym przyłączem przewodu tłocznego	28744
11	Przyłącze sondy ciśnieniowej	28734
12	Pokrywa z uszczelką	680076
13	Ochrona przeciwozbrzygowa sondy optycznej	28706
14	Pokrywa komory pomp	28733
15	Dźwignia zabezpieczająca pompy (1 szt.)	680070
16	Pokrywa otworu pompy Aqualift F Compact	28732
17	Sonda optyczna z 3 adapterami, kabel 5 m	80888
18a	Pompa zamienna KTP/SPZ 1000, 230 V, z przedłużonym przew. tłocznym	28739
18b	Pompa zamienna SPZ 1000 resistant	680951

Poz.	Artykuł	Nr art.
19	Wymienny zestaw noży tnących do KTP 1000 / SPZ 1000, ze śrubami	28075
20	Wirnik KTP/SPZ 1000, bez osłony wlotu	680035
21	Przyłącze gwintowane do Aqualift F Compact	680676
22	Przyłącze pompy z dźwignią zamykającą	
22a	Mono, od daty produkcji 01/2016	680486
22b	Duo, od daty produkcji 01/2016	680487
23	Bateria 9 V prostokątna	680034
24	Urządzenie sterownicze	
24a	Comfort Aqualift Mono, 230 V	28731
24b	Comfort Aqualift Duo, 230 V	28746
25	Pokrywa, szara, do wypełn. płytkami, z wpustem i uszczelką, od daty 02/2020	830055
26	Uszczelka pokrywy, System 330 mm	686114
27	Pokrywa wpustu, do wypełnienia płytkami, Lock & Lift, ABS	680224
28	Klucz blokujący Lock & Lift do kratki	680702
29	Klucz blokujący Lock & Lift do pokrywy	67007
30	Pokrywa czarna z wpustem i uszczelką, od daty produkcji 02/2020	830056
31	Kratka szczelinowa, 138 × 138 mm, polimer	60101S
32	Syfon	680696
33	Syfon, Multistop, System 125	48500
34	Zestaw uszczelek Aqualift F Compact Mono	680453
35	Zestaw uszczelek Aqualift F Compact Duo	680454

Przepompownia *Aqualift F Compact Mono/Duo*

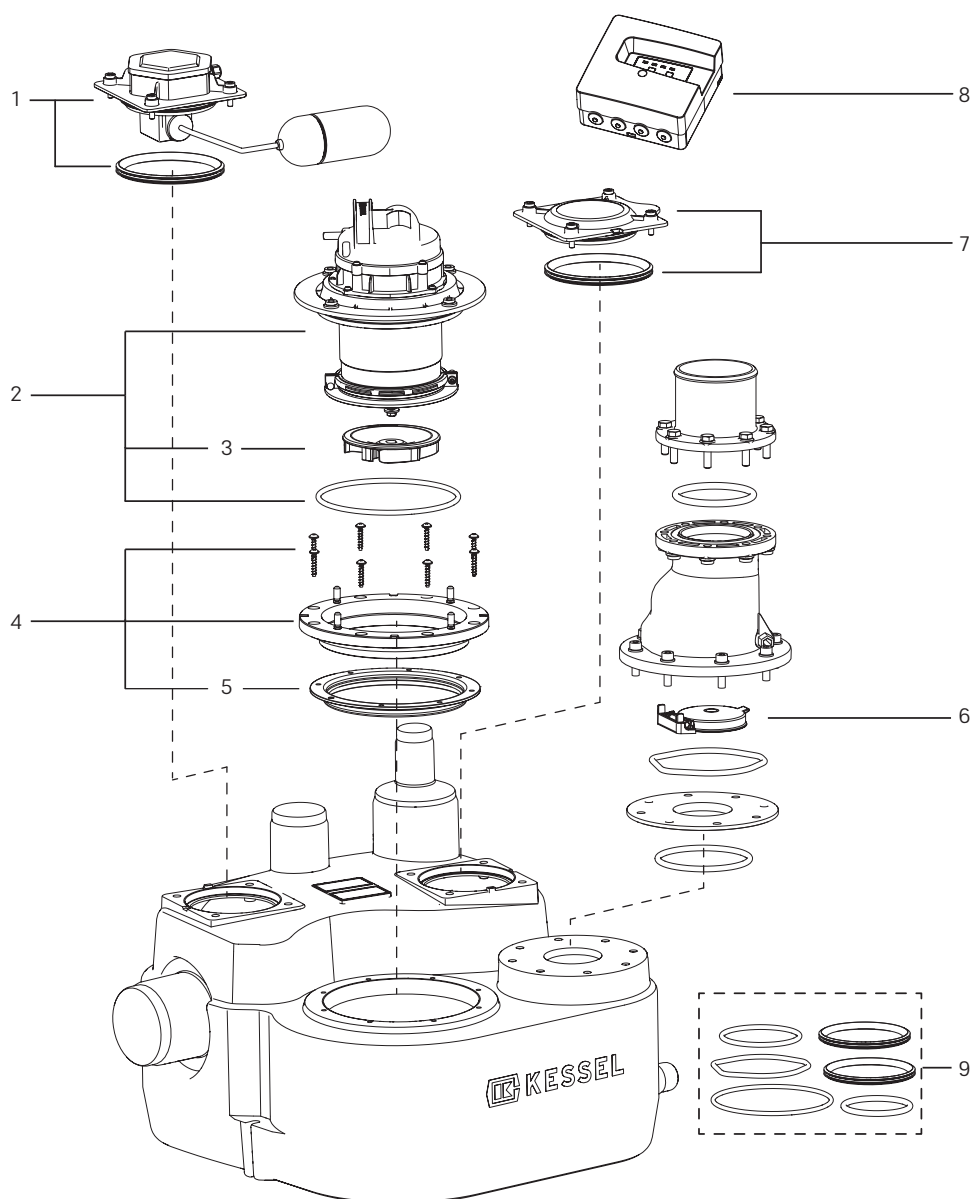
Zabudowa w płycie podłogowej, do daty produkcji 01/2017



Poz.	Artykuł	Nr art.	Poz.	Artykuł	Nr art.
1	Syfon, wysokość zamknięcia wodnego 50 mm	47200	15	Pokrywa otworu pompy, <i>Aqualift F Compact</i>	28732
2	Pokrywa, szara, do wypełnienia płytkami, z wpustem i uszczelką	83055	16	Sonda optyczna z 3 adapterami, kabel 5 m	80888
3	Uszczelka pokrywy 384 × 384 mm	680025	17	Pompa zamienna KTP/SPZ 1000, 230 V, z przedłużonym przyłączem przewodu tłocznego	28739
4	Przyłącze odpływu Ø 75, zatyczka gumowa i uszczelka	680075	18	Wymienny zestaw noży tnących do KTP/SPZ 1000, ze śrubami	28075
5	Dźwignia zamykająca	680018	19	Wirnik KTP/SPZ 1000, bez osłony wlotu	680035
6	Nasadka, regulacja wysokości do 180 mm	83061	20	Element łączący pompy	680065
7	Profilowana uszczelka wargowa nasady		21	Bateria 9 V prostokątna	680034
7a	do daty produkcji 06/2014	680026	22	Urządzenie sterownicze	
7b	od daty produkcji 07/2014	680150	22a	Comfort <i>Aqualift Mono</i> , 230 V	28731
8	Wąż ciśnieniowy do sondy 6x4 mm, przezroczysty (towar sprzedawany na metry)	680071	22b	Comfort <i>Aqualift Duo</i> , 230 V	28746
9	Sonda ciśnieniowa <i>Aqualift F Compact</i> , wąż 5 m, z poziomym przyłączem przewodu tłocznego	28744	23	Pokrywa, szara, do wypełnienia płytkami, z wpustem i uszczelką z syfonem <i>Multistop</i> , od daty produkcji 01/2011	83045
10	Przyłącze sondy ciśnieniowej	28734	24	Syfon, <i>Multistop</i> ze zintegrowaną uszczelką	43500
11	Pokrywa z uszczelką	680076	25	Zestaw uszczelek <i>Aqualift F Compact Mono</i>	680453
12	Ochrona przeciwrozryzowa sondy optycznej	28706	26	Zestaw uszczelek <i>Aqualift F Compact Duo</i>	680454
13	Pokrywa komory pomp	28733			
14	Dźwignia zabezpieczająca pompy (1 szt.)	680070			

Przepompownia Aqualift F Basic

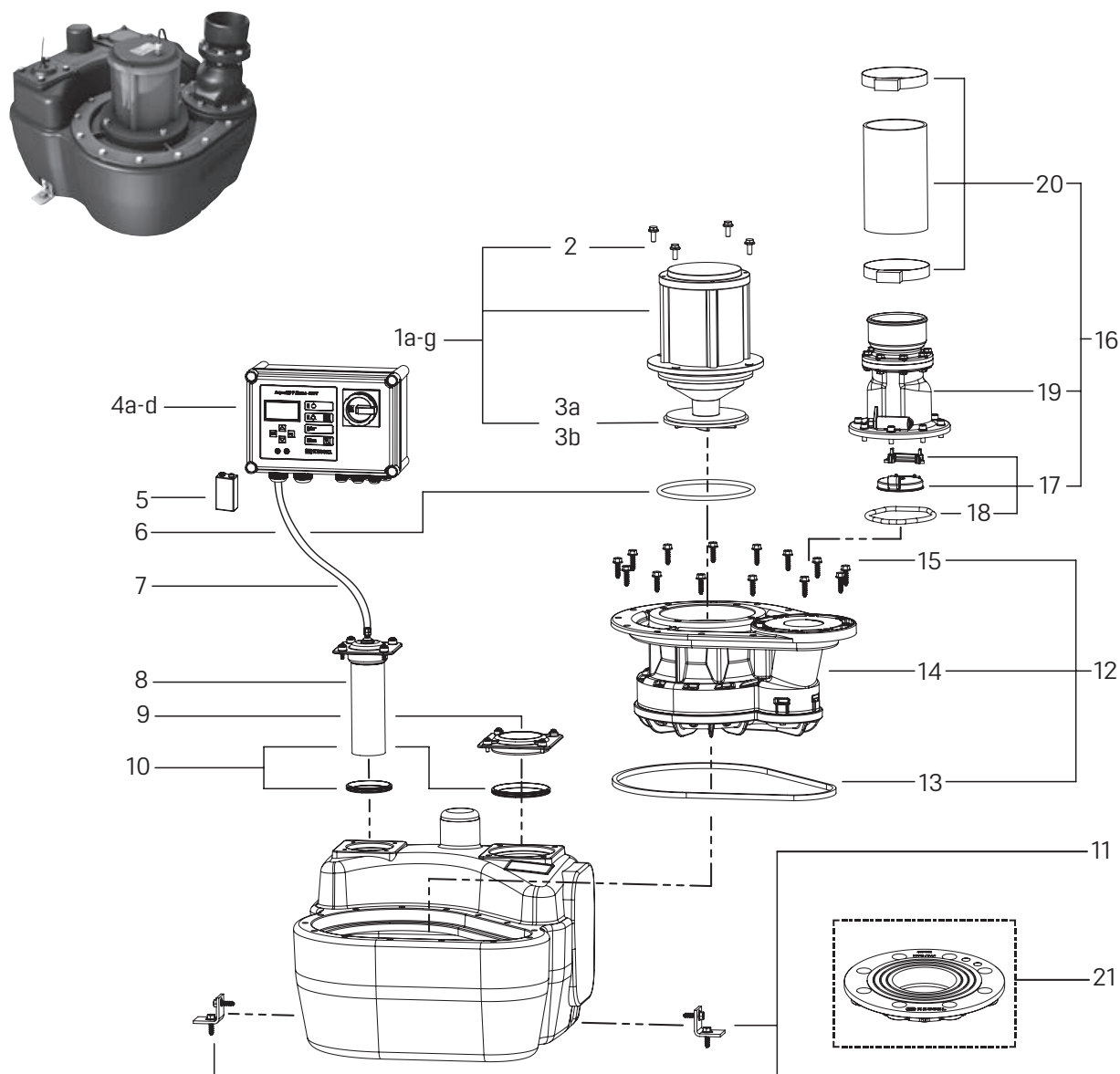
Instalacja wolnostojąca



Poz.	Artykuł	Nr art.	Poz.	Artykuł	Nr art.
1	Jednostka przełącznika pływakowego, Basic, z uszczelką	680539	6	Kłapa z uchwytem kłapy	680548
2	Pompa zamienna SPF 1300	680535	7	Pokrywa otworu rewizyjnego z uszczelką	680538
3	Wirnik do SPF 1300	680536	8	Urządzenie sterownicze, Mono, 230 V	680541
4	Kołnierz pompy z uszczelką i śrubami	680537	9	Zestaw uszczelek	680540
5	Uszczelka kołnierza	680549			

Przepompownia Aqualift F

Instalacja wolnostojąca od daty produkcji 04/2013

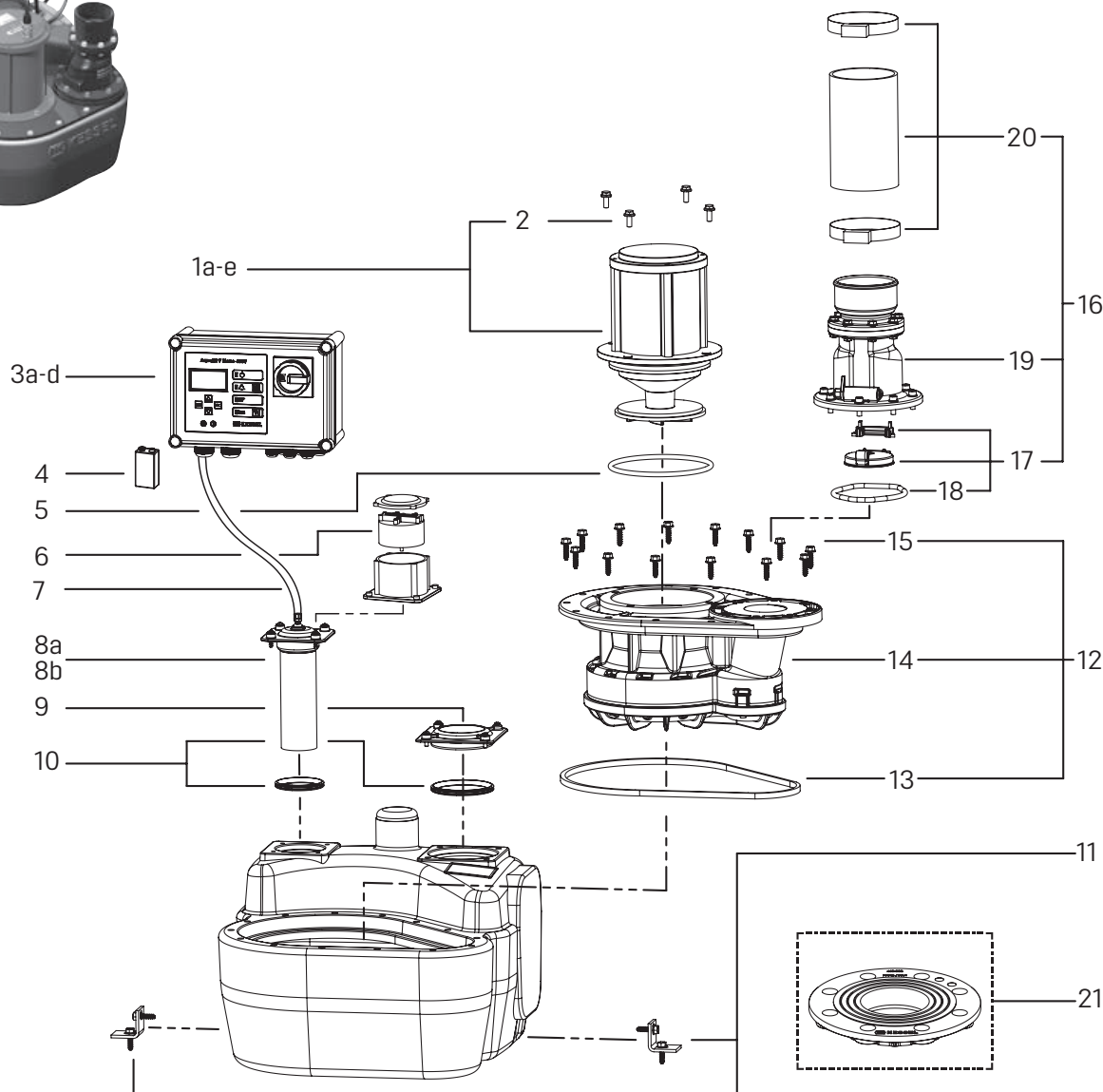


Poz.	Artykuł	Nr art.	Poz.	Artykuł	Nr art.
1	Silnik z wirnikiem *		5	Bateria 9 V prostokątna	680034
1a	SPF 1400, S1, 230 V, bez kondensatora, kabel 5 m	680095	6	Uszczelka kotnierza do SPF 1400 - SPF 4500	680052
1b	SPF 1400, S3, 230 V, z kondensatorem, kabel 5 m	28029	7	Wąż ciśnieniowy do sondy 6x4 mm, przezroczysty (towar sprzedawany na metry)	680071
1c	SPF 1400, S3, 230 V, z kondensatorem, kabel 10 m	680218	8	Sonda ciśnieniowa, Aqualift F Mono, wąż 5 m	680055
1d	SPF 1500, S3, 400 V, kabel 5 m	28028	9	Pokrywa otworu rewizyjnego, przykręcana, 160 × 140 mm	680044
1e	SPF 1500, S3, 400 V, kabel 10 m	680098	10	Zestaw uszczelek Aqualift F	28608
1f	SPF 3000, S3, 400 V, kabel 5 m	28027	11	Kątownik mocujący ze śrubami (2 szt.)	680046
1g	SPF 3000, S3, 400 V, kabel 10 m	680221	12	Zestaw zamienny kotnierza pompy, Aqualift F	28051
2	Zestaw bolców do pompy	28609	13	Uszczelka kotnierza pompy, Aqualift F	680045
3	Wirnik		14	Kotnierz pompy SPF 1400 - SPF 4500	680050
3a	do SPF 1400 / 1500, do przepompowni Aqualift	680643	15	Zestaw śrub galwanizowanych (14 szt.)	680047
3b	do SPF 3000, do przepompowni Aqualift	680642	16	Zestaw zamienny obudowy kłapy, Aqualift F Mono, Ø 110	28676
4	Urządzenie sterownicze*		17	Kłapa rotkowa, pierścień rotkowy (roll ring) i uchwyt kłapy	680053
4a	Comfort Aqualift Mono, 230 V, bez kondensatora	28731	18	Uszczelka Ø 125	680002
4b	Comfort Aqualift Mono, 2,5 - 4,0 A, 400 V do SPF 1500	28755	19	Obudowa kłapy do systemu Mono, bez zaworu odcinającego	680060
4c	Comfort Aqualift Mono, 4,0 - 6,3 A, 400 V do SPF 3000	28756	20	Złącze elastyczne Ø 110, do przewodów tłocznych z PE, 2 opaski	28663
4d	Standard Aqualift F Mono, 230 V z kondensatorem	680062	21	Adapter kotnierza Ø 80, do złączyk polimerowych	28714

* W kombinacji pompa i urządzenie sterownicze 230 V usi znajdować się jeden kondensator.

Przepompownia Aqualift F

Instalacja wolnostojąca do daty produkcji 03/2013



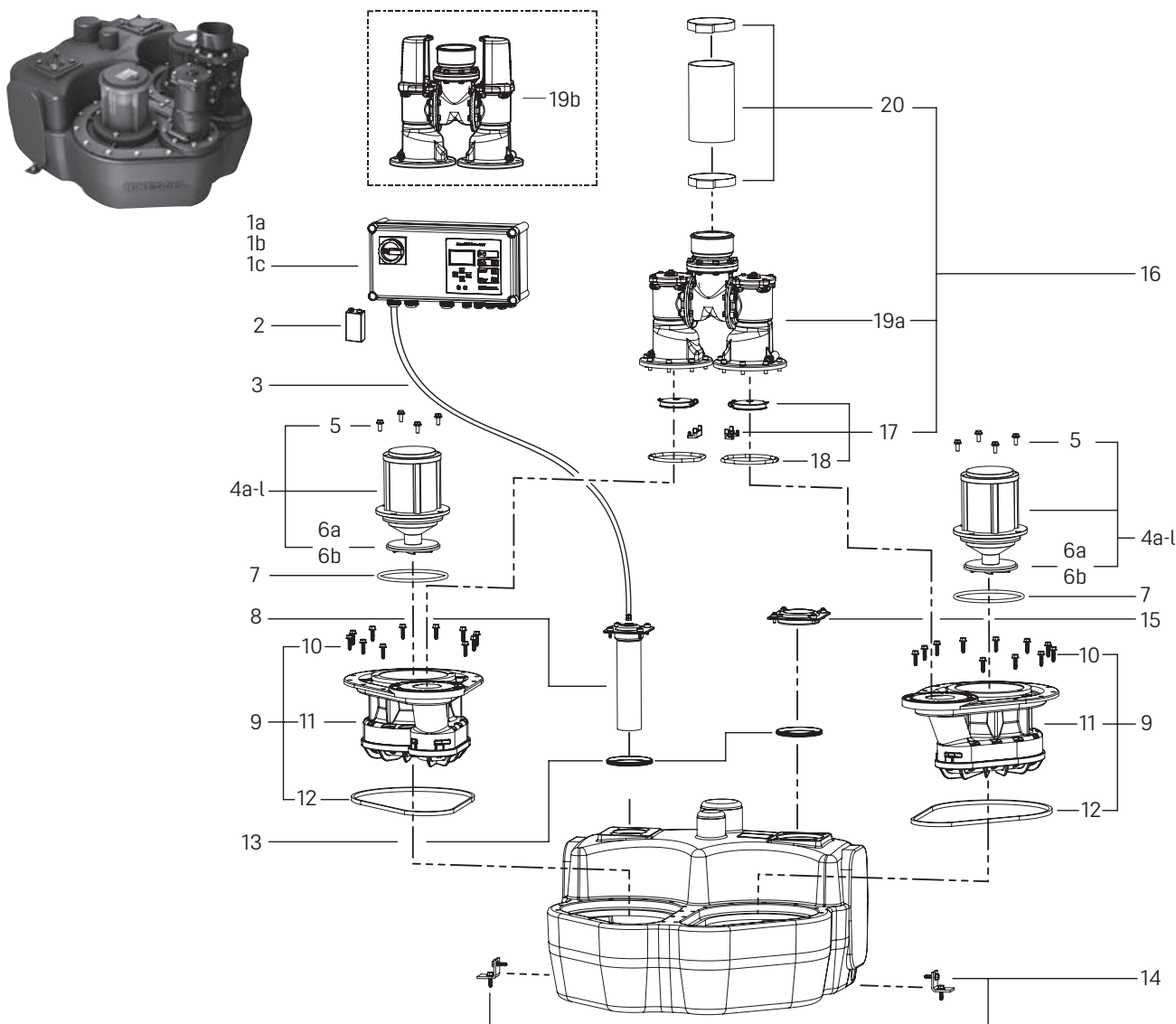
Poz.	Artykuł	Nr art.
1	Silnik z wirnikiem	
1a	SPF 1400, S1, 230 V, kabel 5 m, bez kondensatora	680095
1b	SPF 1500, S3, 400 V, kabel 5 m	28028
1c	SPF 3000, S3, 400 V, kabel 5 m	28027
1d	SPF 1500, S3, 400 V, kabel 10 m	680098
1e	SPF 3000, S3, 400 V, kabel 10 m	680221
2	Zestaw bolców do pompy	28609
3	Urządzenia sterownicze*	
3a	Comfort, Aqualift Mono, 2,5 - 4,0 A, 400 V do SPF 1500	28755
3b	Comfort Aqualift Mono, 4,0 - 6,3 A, 400 V do SPF 3000	28756
3c	Comfort Aqualift Mono, 230 V, bez kondensatora	28731
3d	Standard Aqualift F Mono, 230 V, z kondensatorem	680062
4	Bateria 9 V prostokątna	680034
5	Uszczelka kołnierza do SPF 1400 - SPF 4500	680052
6	Monitor ciśnienia, Mono, z uszczelką	28045
7	Wąż ciśnieniowy do sondy 6x4 mm, przezroczysty (towar sprzedawany na metry)	680071

Poz.	Artykuł	Nr art.
8	Sonda ciśnieniowa Aqualift F Mono	
8a	z kablem 10 m, do daty produkcji 12/2009	680048
8b	z węzłem 5 m, od daty produkcji 01/2010	680055
9	Pokrywa otworu rewizyjnego, przykręcana, 160 x 140 mm	680044
10	Zestaw uszczelki Aqualift F	28608
11	Kątownik mocujący ze śrubami (2 szt.)	680046
12	Zestaw zamienny kołnierza pompy, Aqualift F	28051
13	Uszczelka kołnierza pompy, Aqualift F	680045
14	Kołnierz pompy SPF 1400 - SPF 4500	680050
15	Zestaw śrub galwanizowanych (14 szt.)	680047
16	Zestaw zamienny obudowy pompy, Aqualift F Mono, Ø 110	28676
17	Kłapa rotkowa, pierścień rotkowy (roll ring) i uchwyt kłapy	680053
18	Uszczelka Ø 125	680002
19	Obudowa kłapy do systemu Mono, bez zaworu odcinającego	680060
20	Złącze elastyczne Ø 110, do przewodów tłocznych z PE, 2 opaski	28663
21	Adapter kołnierza Ø 80, do złączy polimerowych	28714

* Urządzenia sterownicze patrz strona 106

Przepompownia Aqualift F Duo

Instalacja wolnostojąca od daty produkcji 04/2013

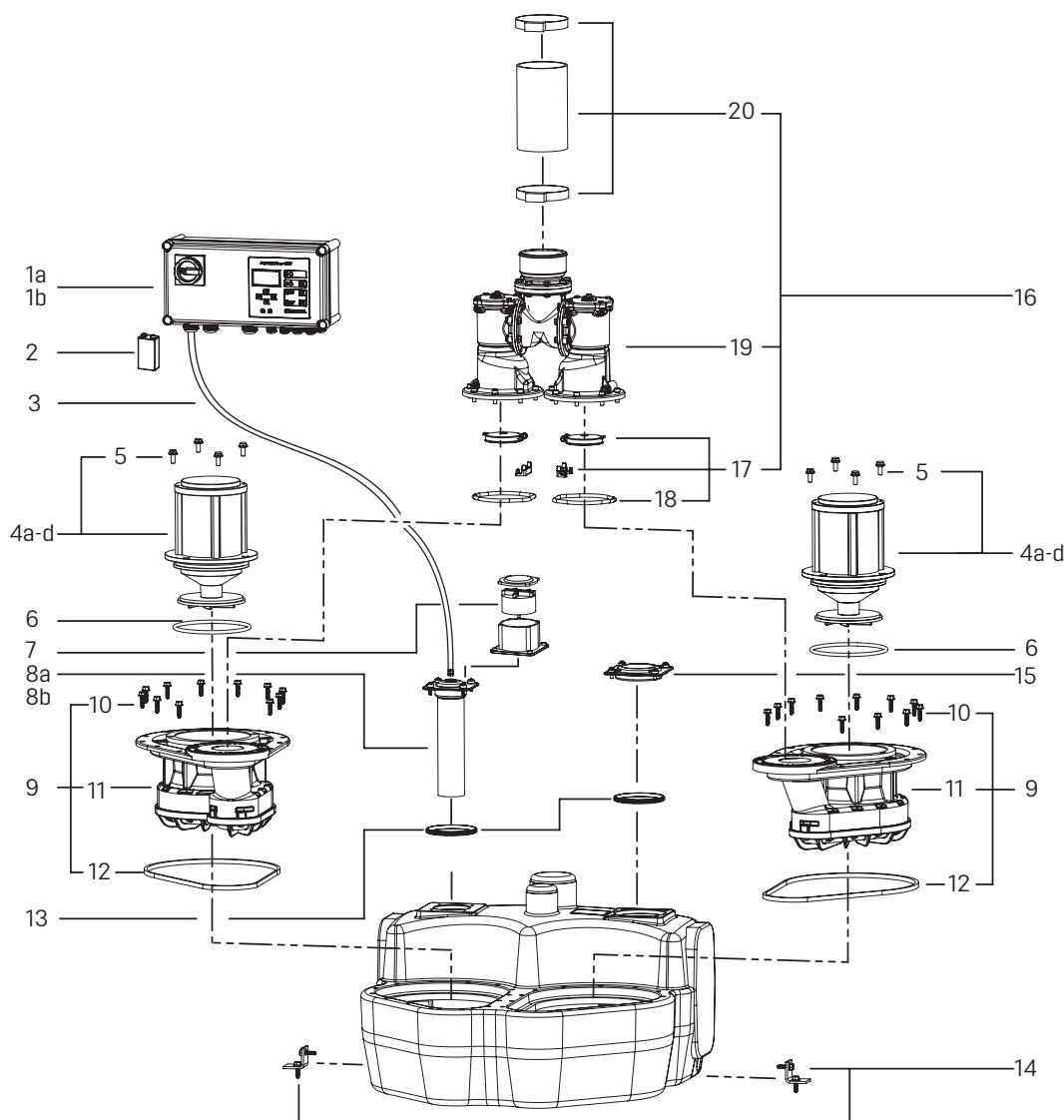


Poz.	Artykuł	Nr art.
1	Urządzenie sterownicze	
1a	Comfort Aqualift Duo, 400 V, 2 × 2,5 - 4,0 A, do SPF 1500	28757
1b	Comfort Aqualift Duo, 400 V, 2 × 4,0 - 6,3 A, do SPF 3000	28758
1c	Comfort Aqualift Duo, 230 V do SPF 1400	28746
2	Bateria 9 V prostokątna	680034
3	Wąż ciśnieniowy do sondy 6x4 mm, przezroczysty (towar sprzedawany na metry)	680071
4	Silnik z wirnikiem	
4a	SPF 1400, S3, 230 V, z kondensatorem, kabel 5 m	28029
4b	SPF 1400, S3, 230 V, z kondensatorem, kabel 10 m	680218
4c	SPF 1400, S1, 230 V, z kondensatorem, kabel 5 m	28066
4d	SPF 1400, S1, 230 V, z kondensatorem, kabel 10 m	680219
4e	SPF 1500, S3, 400 V, kabel 5 m	28028
4f	SPF 1500, S3, 400 V, kabel 10 m	680098
4g	SPF 1500, S1, 400 V, kabel 5 m	28065
4h	SPF 1500, S1, 400 V, kabel 10 m	680445
4i	SPF 3000, S3, 400 V, kabel 5 m	28027
4j	SPF 3000, S3, 400 V, kabel 10 m	680221
4k	SPF 3000, S1, 400 V, kabel 5 m	28064
4l	SPF 3000, S1, 400 V, kabel 10 m	680532

Poz.	Artykuł	Nr art.
5	Zestaw bolców do pompy	28609
6	Wirnik	
6a	do SPF 1400 / 1500, do przepompowni Aqualift	680643
6b	do SPF 3000, do przepompowni Aqualift	680642
7	Uszczelka kołnierza do SPF 1400 - SPF 4500	680052
8	Czujnik ciśnieniowy do Aqualift Fi S Duo, kabel 5 m, od daty 01/2010	680056
9	Zestaw zamienny kołnierza pompy, Aqualift F	28051
10	Zestaw śrub galwanizowanych (14 szt.)	680047
11	Kołnierz pompy SPF 1400 - SPF 4500	680050
12	Uszczelka kołnierza pompy, Aqualift F	680045
13	Zestaw uszczelek Aqualift F	28608
14	Kątownik mocujący ze śrubami (2 szt.)	680046
15	Pokrywa otworu rewizyjnego, przykręcana, 160 × 140 mm	680044
16	Obudowa kłapy z węzłem tłocznym, Ø 110	28677
17	Kłapa rolkowa, pierścień rolkowy (roll ring) i uchwyt kłapy	680053
18	Pierścień rolkowy (roll ring) Ø 125	680002
19a	Obudowa kłapy do systemu Duo, bez zaworu odcinającego	680061
19b	Obudowa kłapy do systemu Duo, z dwiema zaworami odcinającymi	680419
20	Złącze elastyczne Ø 110, do przewodów tłocznych z PE, 2 opaski	28663

Przepompownia Aqualift F Duo

Instalacja wolnostojąca do daty produkcji 03/2013

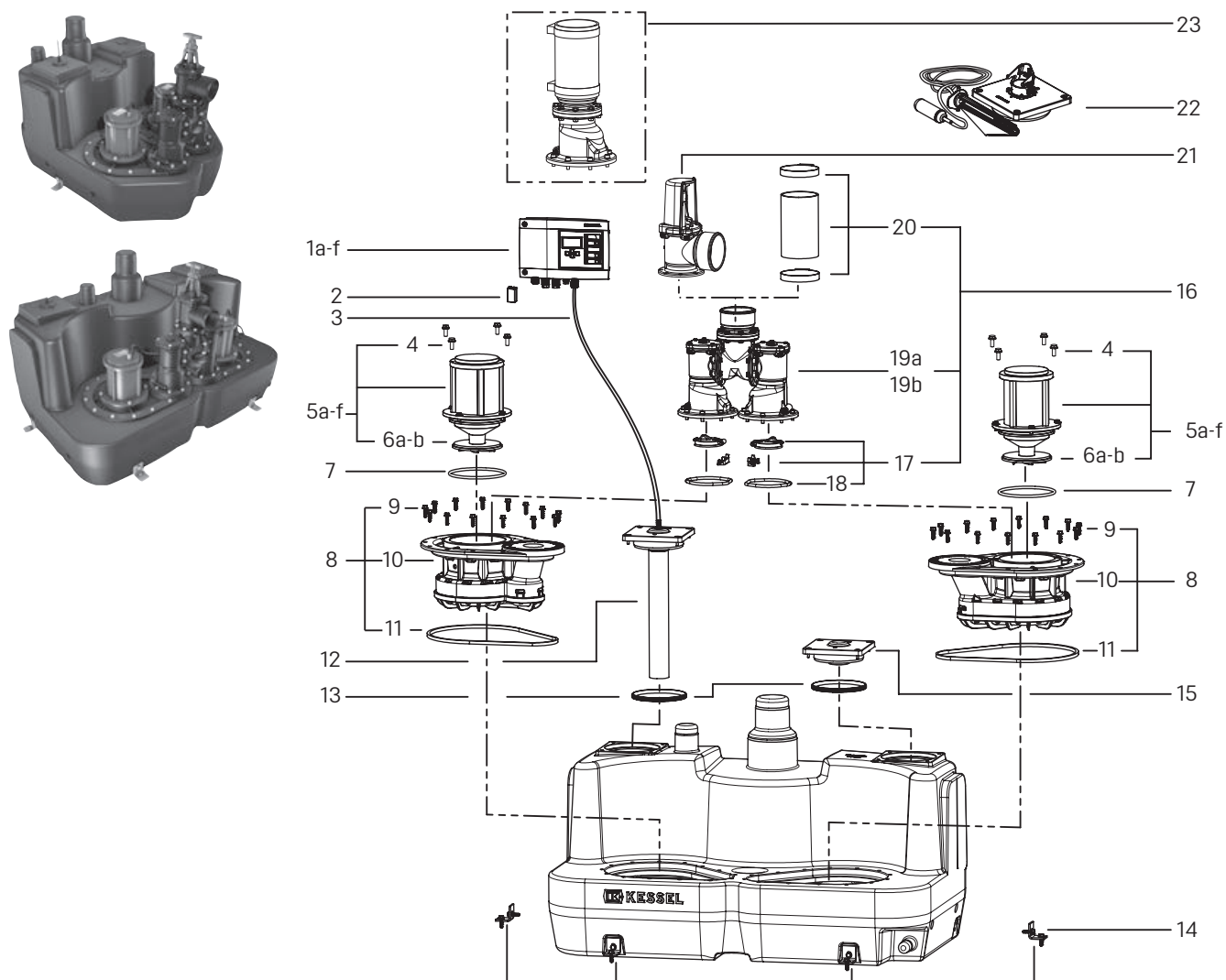


Poz.	Artykuł	Nr art.
1	Urządzenia sterownicze	
1a	Comfort Aqualift Duo, 400 V, 2 × 2,5 - 4,0 A, do SPF 1500	28757
1b	Comfort Aqualift Duo, 400 V, 2 × 4,0 - 6,3 A, do SPF 3000	28758
2	Bateria 9 V prostokątna	680034
3	Wąż ciśnieniowy do sondy 6x4 mm, przezroczysty (towar sprzedawany na metry)	680071
4	Silnik z wirnikiem	
4a	SPF 1500, S3, 400 V, kabel 5 m	28028
4b	SPF 3000, S3, 400 V, kabel 5 m	28027
4c	SPF 1500, S3, 400 V, kabel 10 m	680098
4d	SPF 3000, S3, 400 V, kabel 10 m	680221
5	Zestaw bolców do pompy	28609
6	Uszczelka kołnierza do SPF 1400 - SPF 4500	680052
7	Monitor ciśnienia, Duo, z uszczelką, do daty produkcji 12/2009	28046
8	Czujnik ciśnieniowy	

Poz.	Artykuł	Nr art.
8a	Duo, kabel 10 m, do daty produkcji 12/2009	680049
8b	do Aqualift Fi S Duo, kabel 5 m, od daty produkcji 01/2010	680056
9	Zestaw zamienny kołnierza pompy, Aqualift F	28051
10	Zestaw śrub galwanizowanych (14 szt.)	680047
11	Kołnierz pompy SPF 1400 - SPF 4500	680050
12	Uszczelka kołnierza pompy, Aqualift F	680045
13	Zestaw uszczeltek Aqualift F	28608
14	Kątownik mocujący ze śrubami (2 szt.)	680046
15	Pokrywa otworu rewizyjnego, przykręcana, 160 × 140 mm	680044
16	Obudowa kłapy z węzłem tłocznym, Ø 110	28677
17	Kłapa rolkowa, pierścień rolkowy (roll ring) i uchwyt kłapy	680053
18	Uszczelka Ø 125	680002
19	Obudowa kłapy do systemu Duo, bez zaworu odcinającego	680061
20	Złącze elastyczne Ø 110, do przewodów tłocznych z PE, 2 opaski	28663

Przepompownia *Aqualift F XL*, części zamienne z tworzywa

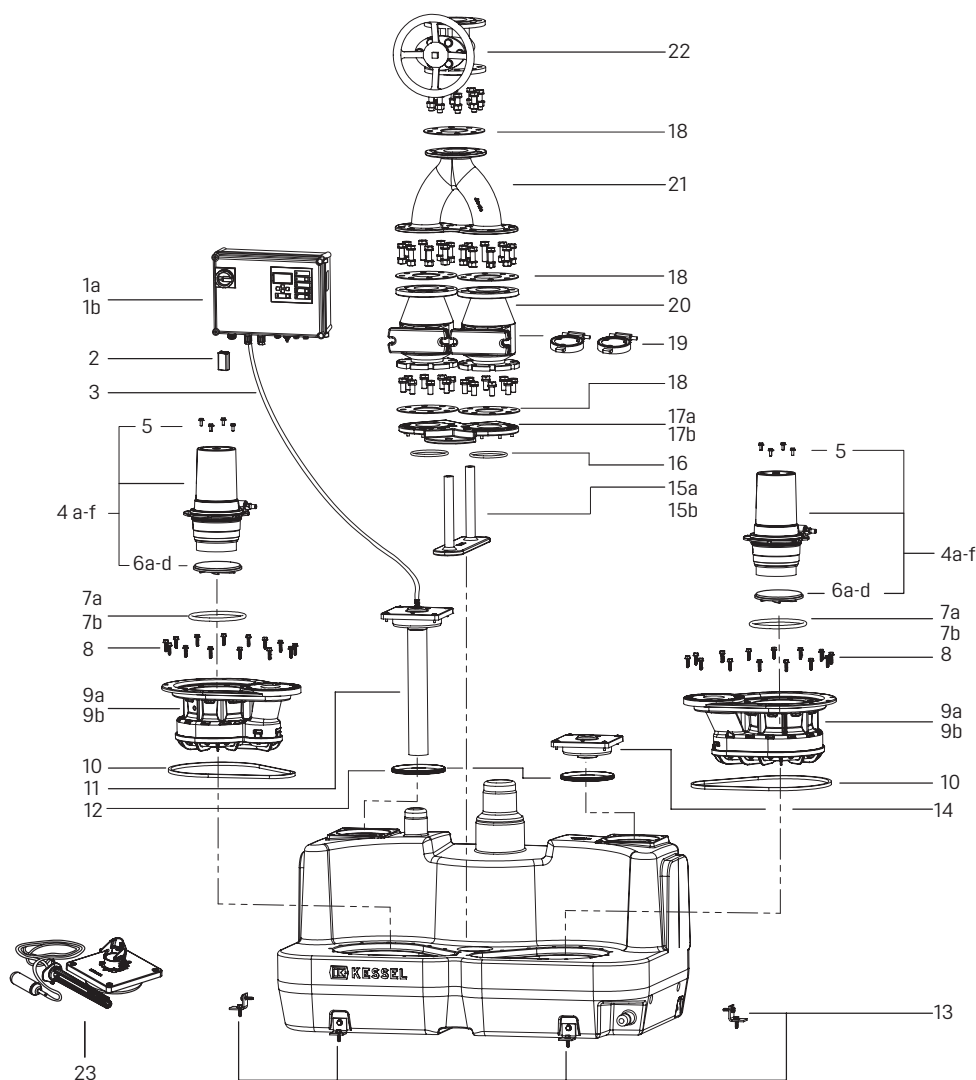
(do SPF 3000), Instalacja wolnostojąca



Poz.	Artykuł	Nr art.	Poz.	Artykuł	Nr art.
1	Urządzenie sterownicze		6b	do SPF 3000, do przepompowni <i>Aqualift</i>	680642
1a	Comfort <i>Aqualift Mono</i> , 230 V	28731	7	Uszczelka kołnierza do SPF 1400 - 4500	680052
1b	Comfort <i>Aqualift Duo</i> , 230 V	28746	8	Zestaw zamienny kołnierza pompy, <i>Aqualift F</i>	28051
1c	Comfort <i>Aqualift Mono</i> , 2,5 - 4,0 A, 400 V, do SPF 1500	28755	9	Zestaw śrub galwanizowanych (14 szt.)	680047
1d	Comfort <i>Aqualift Mono</i> , 4,0 - 6,3 A, 400 V, do SPF 3000	28756	10	Kołnierz pompy do SPF 1400 - 4500	680050
1e	Comfort <i>Aqualift Duo</i> , 400 V, 2 × 2,5 - 4,0 A, do SPF 1500	28757	11	Uszczelka kołnierza pompy, <i>Aqualift F</i>	680045
1f	Comfort, <i>Aqualift Duo</i> , 400 V, 2 × 4,0 - 6,3 A, do SPF 3000	28758	12	Sonda ciśnieniowa <i>Aqualift F XL</i> , wąż 5 m	28050
2	Bateria 9 V prostokątna	680034	13	Uszczelka Ø 160 do pokrywy włazowej	680003
3	Wąż ciśnieniowy do sondy 6x4 mm, przezroczysty (towar sprzedawany na metry)	680071	14	Kątownik mocujący ze śrubami (2 szt.)	680046
4	Zestaw bolców do pompy	28609	15	Pokrywa otworu rewizyjnego, przykręcana, Ø 160	680421
5	Silnik z wirnikiem		16	Obudowa kłapy z węzłem tłocznym, Ø 110	28677
5a	SPF 1400, S3, 230 V, z kondensatorem, kabel 5 m	28029	17	Kłapa rolkowa, pierścień rolkowy (roll ring) i uchwyt kłapy	680053
5b	SPF 1400, S1, 230 V, z kondensatorem, kabel 5 m	28066	18	Uszczelka Ø 125	680002
5c	SPF 1500, S3, 400 V, kabel 5 m	28028	19a	Obudowa kłapy do systemu Duo, bez zaworu odcinającego	680061
5d	SPF 1500, S1, 400 V, kabel 5 m	28065	19b	Obudowa kłapy do systemu Mono, bez zaworu odcinającego	680060
5e	SPF 3000, S3, 400 V, kabel 5 m	28027	20	Złącze elastyczne Ø 110, do przewodów tłocznych z PE, 2 opaski	28663
5f	SPF 3000, S1, 400 V, kabel 5 m	28064	21	Zawór odcinający Ø 110, polimer, przyłącze przewodu tłoczego poziome	28683
6	Wirnik		22	Przełącznik pływakowy, dodatkowy alarm do przepompowni	28014
6a	do SPF 1400 / 1500, do przepompowni <i>Aqualift</i>	680643	23	Zestaw zamienny obudowy kłapy, <i>Aqualift F Mono</i> , Ø 110	28676

Przepompownia Aqualift F XL, części zamienne metalowe

Instalacja wolnostojąca



Poz.	Artykuł	Nr art.
1	Urządzenie sterownicze	
1a	Comfort, Aqualift Duo, 400 V, 2 × 4,0 – 6,3 A, do SPF 3000	28758
1b	Comfort, Aqualift Duo, 400 V, 2 × 6,3 – 10,0 A, do SPF 4500 i 5500	28783
2	Bateria 9 V prostokątna	680034
3	Wąż ciśnieniowy do sondy 6x4 mm, przezroczysty (towar sprzedawany na metry)	680071
4	Silnik z wirnikiem	
4a	SPF 3000, S3, 400 V, kabel 5 m	28027
4b	SPF 3000, S1, 400 V, kabel 5 m	28064
4c	SPF 4500, S3, 400 V, kabel 5 m	28026
4d	SPF 4500, S1, 400 V, kabel 5 m	28063
4e	SPF 5500, S3, 400 V, kabel 5 m	28025
4f	SPF 5500E, S3, 400 V, kabel 5 m	680727
5	Zestaw bolców do pompy (4 szt.) *	28609
6	Wirnik	
6a	SPF 3000, do przepompowni Aqualift	680642
6b	SPF 4500, do przepompowni Aqualift	680641
6c	SPF 5500, do przepompowni Aqualift	680716
6d	SPF 5500E, do przepompowni Aqualift	681039
7	Uszczelka kołnierza	

Poz.	Artykuł	Nr art.
7a	do SPF 1400 – 4500 i SPF 5500E	680052
7b	do SPF 5500	680120
8	Zestaw śrub galwanizowanych (14 szt.)	680047
9	Kołnierz pompy	
9a	do SPF 1400 – SPF 4500 i SPF 5500E	680050
9b	do SPF 5500	680550
10	Uszczelka kołnierza pompy, Aqualift F	680045
11	Sonda ciśnieniowa Aqualift F XL, wąż 5 m	28050
12	Uszczelka Ø 160 do pokrywy włazowej	680003
13	Kątownik mocujący ze śrubami (2 szt.)	680046
14	Pokrywa otworu rewizyjnego, przykręcana, Ø 160	680421
15	Wspornik a: do zbiornika 200 l b: do zbiornika 300/450 l	na zapytanie
16	Uszczelka Ø 110	680001
17	Płyta montażowa a: do zbiornika 200 l b: do zbiornika 300/450 l	na zapytanie
18	Uszczelka płaska Ø 80	28043
19	Kłapa z polimeru, Ø 80	28074
20	Zabezpieczenie przeciwzalewowe, Ø 80, żeliwo szare	28021
21	Y-kształtny łącznik ciśnieniowy, Ø 80	28042
22	Zawór odcinający Ø 80, żeliwo szare, z dźwignią ręczną	28041
23	Przełącznik pływakowy, dodatkowy alarm do przepompowni	28014

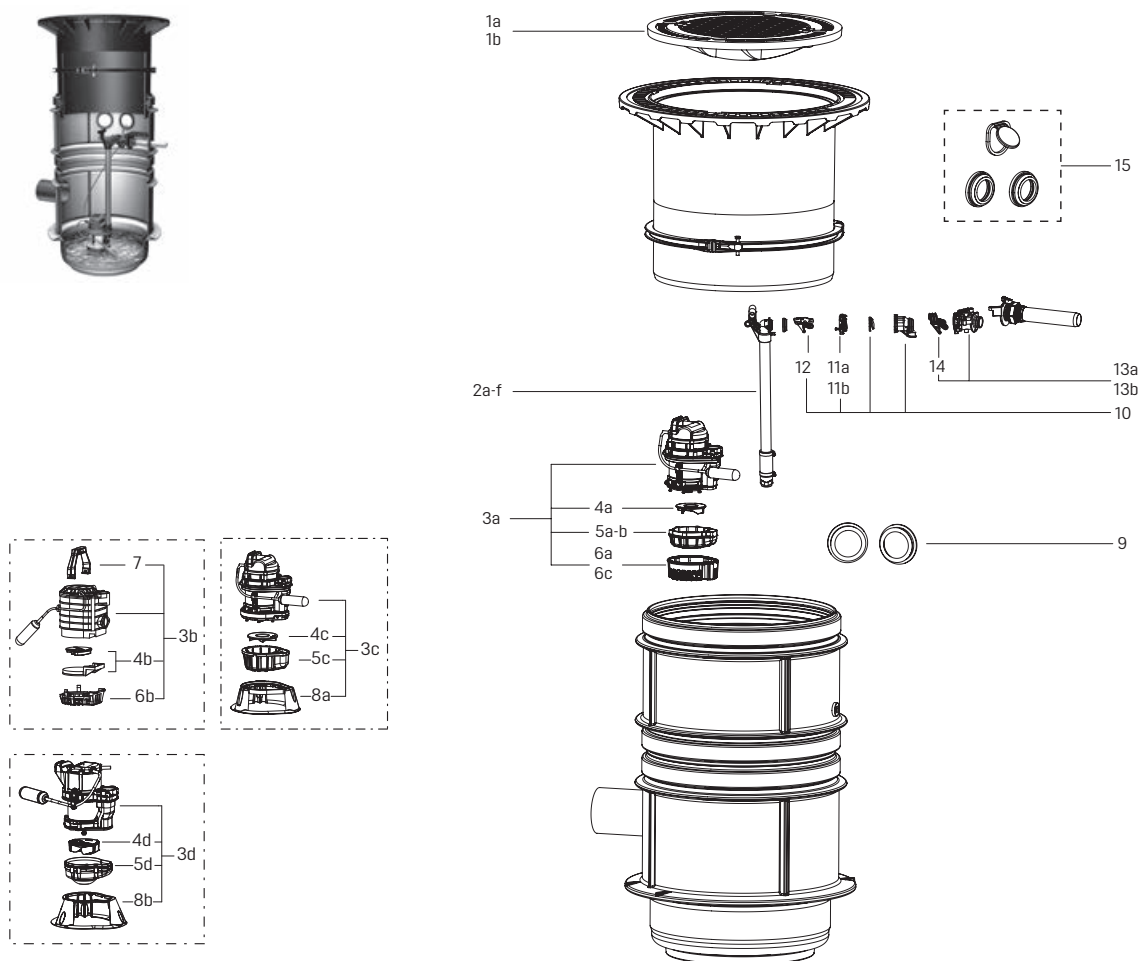
* Należy zamówić do pomp SPF 5500 2 ×.

3.2 Przepompownie zewnętrzne

3.2 Przepompownie	87
Przepompownia <i>Aqualift S</i> w studziencie	88
Przepompownia <i>Aqualift S XL</i> w studziencie	92
Przepompownia <i>Aqualift S Basic</i>	94
Przepompownia <i>Aqualift S Basic Tronic</i>	95
Przepompownia <i>Aqualift F Basic</i>	96
Przepompownia <i>Aqualift F Basic Tronic</i>	97
Przepompownia <i>Aqualift F</i> w studziencie	98
Przepompownia <i>Aqualift S i F XL</i> w module technicznym	99
Przepompownia <i>Aqualift F XL</i> w module technicznym	100
Przepompownia <i>Aqualift S i F XL</i> w zbiorniku dwupłaszczowym	101
Studzienka techniczna z nasadą	102
Przegląd urządzeń sterowniczych	106

Przepompownia *Aqualift S* w studziencie Ø 600

z przełącznikiem pływakowym, do zabudowy w ziemi

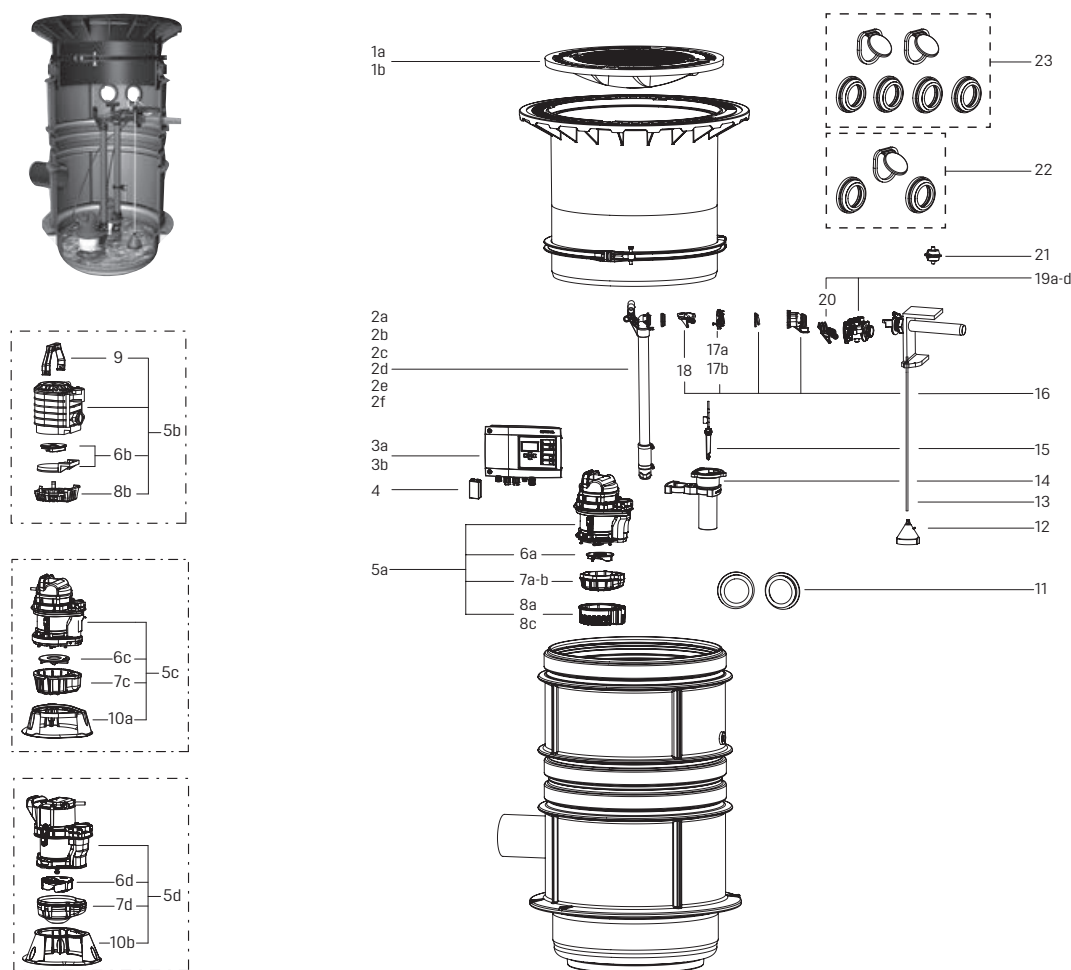


Poz.	Artykuł	Nr art.	Poz.	Artykuł	Nr art.
1	Pokrywa		5a	do KTP 1000 do daty produkcji 03/2014	680118
1a	klasa B, żeliwo szare z wypełnieniem betonowym	860131	5b	do KTP 1000, wolny przelot 10 mm, od daty produkcji 04/2014	680364
1b	klasa D, żeliwo szare, <i>Aqualift S Mono</i>	680059	5c	do GTF 1200, wolny przelot 30 mm	680363
2	Przewód pionowy (do daty produkcji 01/2016)		5d	do GTF 600, wolny przelot 30 mm	680888
2a	Długość przewodu pionowego ok. 200 mm	680112	6	Kosz zasysający	
2b	Długość przewodu pionowego ok. 640 mm	680113	6a	KTP 1000, z uchwytem zaciskowym	680106
2c	Długość przewodu pionowego ok. 1130 mm	680114	6b	KTP 500 z uchwytem zaciskowym	680004
	Przewód pionowy (od daty produkcji 02/2016)		6c	KTP 1000 do ścieków bez fekalii, 10 mm	680361
2d	Długość przewodu pionowego ok. 200 mm	680449	7	Uchwyt do pompy zanurzeniowej KTP 500	680007
2e	Długość przewodu pionowego ok. 640 mm	680450	8a	Nóżka pompy do przepompowni <i>Aqualift S</i>	680362
2f	Długość przewodu pionowego ok. 1130 mm	680451	8b	Nóżka pompy GTF 600, wolny przelot 30 mm	680889
3	Pompa zamienna		9	Uszczelka przelotowa, Ø 110	850117
3a	KTP 1000 z przełącznikiem pływakowym	28860	10	Uchwyt kłapy z klapą	680457
3b	KTP 500	*	11	Element łączący pompy	
3c	GTF 1200 z przełącznikiem pływakowym do przepompowni	680594	11a	do daty produkcji 12/2015	680065
3d	GTF 600, z przełącznikiem pływakowym	680880	11b	od daty produkcji 01/2016	680476
4	Wirnik		12	Dźwignia zamykająca	680018
4a	do KTP 1000, bez osłony wlotu, bez obudowy spiralnej	680035	13	Przyłącze pompy do <i>Aqualift S Mono</i>	
4b	do KTP 500, z pokrywą zasysającą	28038	13a	do daty produkcji 01/2016	680109
4c	do GTF 1200, wolny przelot 30 mm, bez obudowy spiralnej	680366	13b	od daty produkcji 02/2016	680479
4d	do GTF 600, wolny przelot 30 mm	680887	14	Dźwignia zamykająca do przyłącza gwintowanego, czarna	680698
5	Obudowa spiralna		15	Zestaw uszczelek <i>Aqualift S</i> Ø 600/1000, <i>Mono</i>	680490

* Produkt zostanie zastąpiony nową pompą GTF 600, nr art. 680880

Przepompownia Aqualift S Mono/Duo

w studziencie Ø 600 z urządzeniem sterowniczym SDS, do zabudowy w ziemi



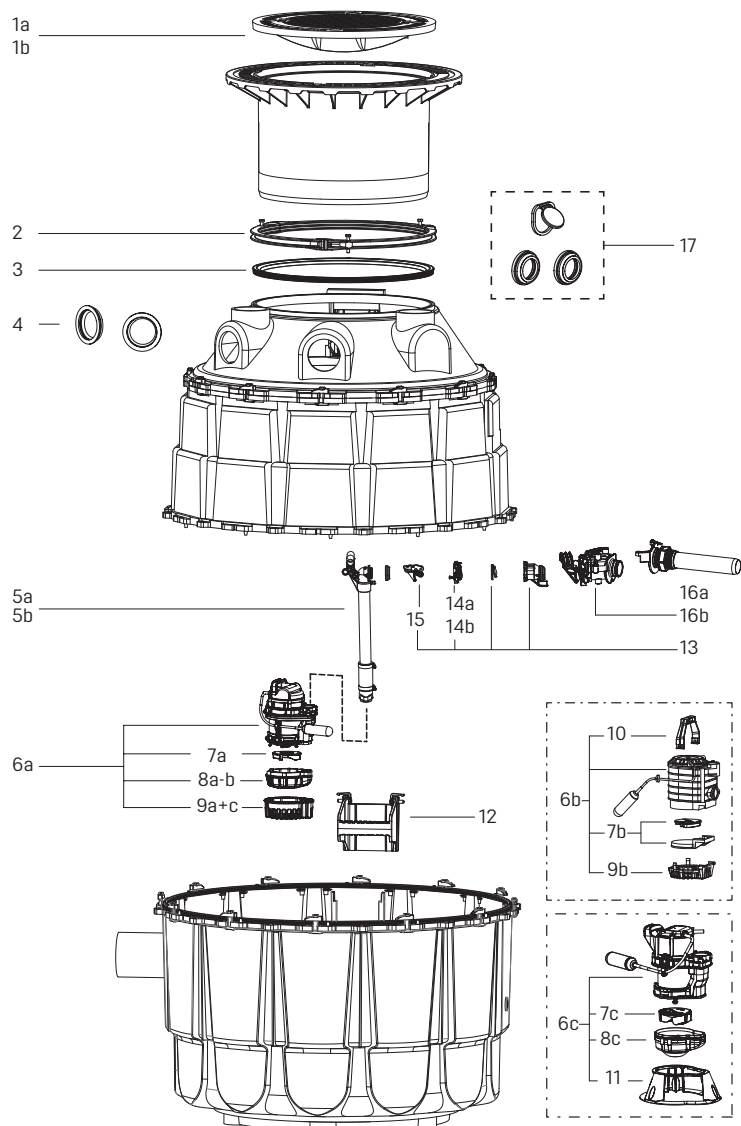
Poz.	Artykuł	Nr art.	Poz.	Artykuł	Nr art.
1a	Pokrywa, klasa B, żeliwo szare z wypełnieniem betonowym	860131	8a	Kosz zasysający do KTP 1000, z uchwytem zaciskowym	680106
1b	Pokrywa klasa D, żeliwo szare, Aqualift S Mono	680059	8b	Kosz zasysający z uchwytem zaciskowym, do KTP 500	680004
2	Przewód pionowy (do daty produkcji 01/2016)		8c	Kosz zasysający do KTP 1000 do ścieków bez fekaliiów, 10 mm	680361
2a	Długość przewodu pionowego ok. 200 mm	680112	9	Uchwyt do pompy zanurzeniowej KTP 500	680007
2b	Długość przewodu pionowego ok. 640 mm	680113	10a	Nóżka pompy do przepompowni Aqualift S	680362
2c	Długość przewodu pionowego ok. 1130 mm	680114	10b	Nóżka pompy GTF 600, wolny przelot 30 mm	680889
2d	Przewód pionowy (od daty produkcji 02/2016)	680449	11	Uszczelka przelotowa, Ø 110	850117
2e	Długość przewodu pionowego ok. 200 mm	680450	12	Dzwon zanurzeniowy bez węża	680108
2f	Długość przewodu pionowego ok. 1130 mm	680451	13	Wąż ciśnieniowy do sondy 6x4 mm, przezroczysty (towar sprzedawany na metry)	680071
3a	Urządzenie sterownicze, Comfort, Aqualift Mono, 230 V*	28731	14	Ochrona przeciwzrobryzgowia sondy optycznej	28706
3b	Urządzenie sterownicze, Comfort, Aqualift Duo, 230 V*	28746	15	Sonda optyczna, kabel 15 m,	80988
4	Bateria 9 V prostokątna	680034	16	Uchwyt kłapy z kłapą	680457
5a	Pompa zamienna KTP 1000, bez przełącznika pływakowego	28760	17a	Element łączący pompy, do daty produkcji 12/2015	680065
5b	Pompa zamienna KTP 500	**	17b	Element łączący pompy, od daty 01/2016	680476
5c	Pompa zamienna GTF 1200, bez przełącznika pływak. przepompowni	680595	18	Dźwignia zamykająca	680018
5d	Pompa zamienna GTF 600	680881	19	Przyłącze pompy, Aqualift S	
6a	Wirnik do KTP 1000, bez osłony wlotu, bez obudowy spiralnej	680035	19a	Mono do daty produkcji 01/2016	680109
6b	Wirnik KTP 500, z pokrywą zasysającą	28038	19b	Duo do daty produkcji 01/2016	680110
6c	Wirnik do GTF 1200, wolny przelot 30 mm, bez obudowy spiralnej	680366	19c	Mono od daty produkcji 02/2016	680479
6d	Wirnik do GTF 600, wolny przelot 30 mm	680887	19d	Duo od daty produkcji 02/2016	680480
7a	Obudowa spiralna do KTP 1000 do daty produkcji 03/2014	680118	20	Dźwignia zamykająca do przyłącza gwintowanego, czarna	680698
7b	Obudowa spiralna, KTP 1000, wolny przelot 10 mm, od daty 04/2014	680364	21	Zacisk czujnika hydrostatycznego i zanurzeniowy czujnik ciśnieniowy	680729
7c	Obudowa spiralna do GTF 1200, wolny przelot 30 mm	680363	22	Zestaw uszczeltek Aqualift S Ø 600/1000, Mono	680490
7d	Obudowa spiralna do GTF 600, wolny przelot 30 mm	680888	23	Zestaw uszczeltek Aqualift S Ø 600/1000, Duo	680491

*Stare urządzenia sterownicze są zastępowane. Patrz przegląd strona 107

* Produkt zostanie zastąpiony nową pompą GTF 600, nr art. 680881

Przepompownia *Aqualift S* w studziencie Ø 1000

z przełącznikiem pływakowym, do zabudowy w ziemi, do daty produkcji 12/2016

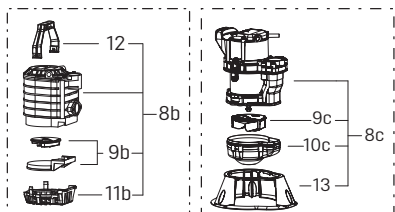
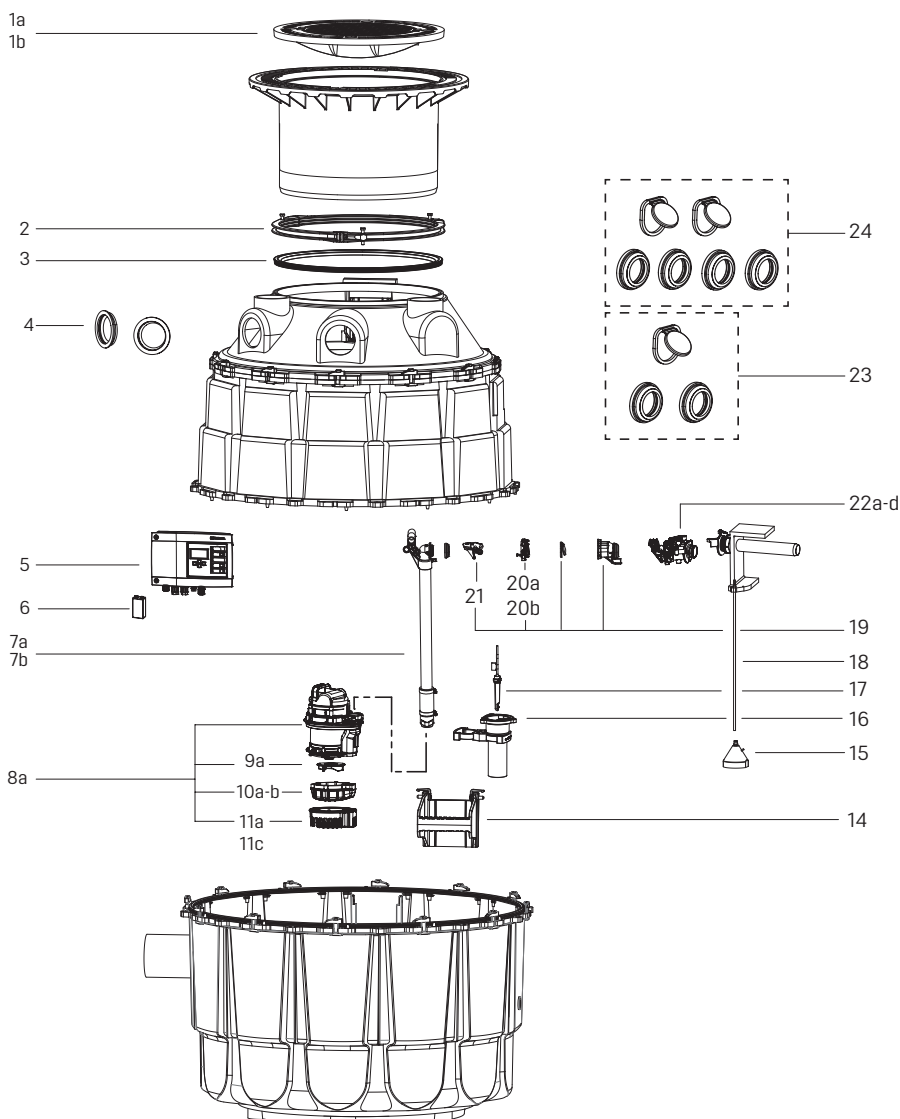


Poz.	Artykuł	Nr art.	Poz.	Artykuł	Nr art.
1	Pokrywa		8b	do KTP 1000, wolny przelot 10 mm, od daty produkcji 04/2014	680364
1a	klasa B, żeliwo szare z wypełnieniem betonowym	860131	8c	do GTF 600, wolny przelot 30 mm	680888
1b	klasa D, żeliwo szare, <i>Aqualift S Mono</i>	680059	9	Kosz zasysający	
2	Pierścień zaciskowy nasady Ø 600 mm	680276	9a	do KTP 1000, z uchwytem zaciskowym	680106
3	Uszczelka nasadki Ø 600	680277	9b	do KTP 500, z uchwytem zaciskowym	680004
4	Uszczelka przelotowa, Ø 110	850117	9c	do KTP 1000, do ścieków bez fekaliiów, 10 mm	680361
5	Przewód pionowy		10	Uchwyt do pompy zanurzeniowej KTP 500	680007
5a	do daty produkcji 01/2016: długość przewodu pion. 800 - 1250 mm	680112	11	Nóżka pompy GTF 600, wolny przelot 30 mm	680889
5b	od daty produkcji 02/2016: długość przewodu pion. 800 - 1250 mm	680449	12	Stopnie żelazowe z polimeru, z bolcem mocującym	860110
6	Pompa zamienna		13	Uchwyt kłapy z kłapą	680457
6a	KTP 1000 z przełącznikiem pływakowym	28860	14	Element łączący pompy	
6b	KTP 500	*	14a	do daty produkcji 12/2015	680065
6c	GTF 600, z przełącznikiem pływakowym	680880	14b	od daty produkcji 01/2016	680476
7	Wirnik		15	Dźwignia zamykająca	680018
7a	do KTP 1000, bez osłony wlotu, bez obudowy spiralnej	680035	16	Przyłącze pompy <i>Aqualift S Mono</i>	
7b	do KTP 500, z pokrywą zasysającą	28038	16a	do daty produkcji 01/2016	680109
7c	do KTP 600, wolny przelot 30 mm	680887	16b	od daty produkcji 02/2016	680479
8	Obudowa spiralna		17	Zestaw uszczelek <i>Aqualift S</i> Ø 600/1000, Mono	680490
8a	do KTP 1000 do daty produkcji 03/2014	680118			

* Produkt zostanie zastąpiony nową pompą GTF 600, nr art. 680880

Przepompownia Aqualift S Mono/Duo

w studzience Ø 1000 z urządzeniem sterowniczym SDS, do zabudowy w ziemi, do daty produkcji 12/2016



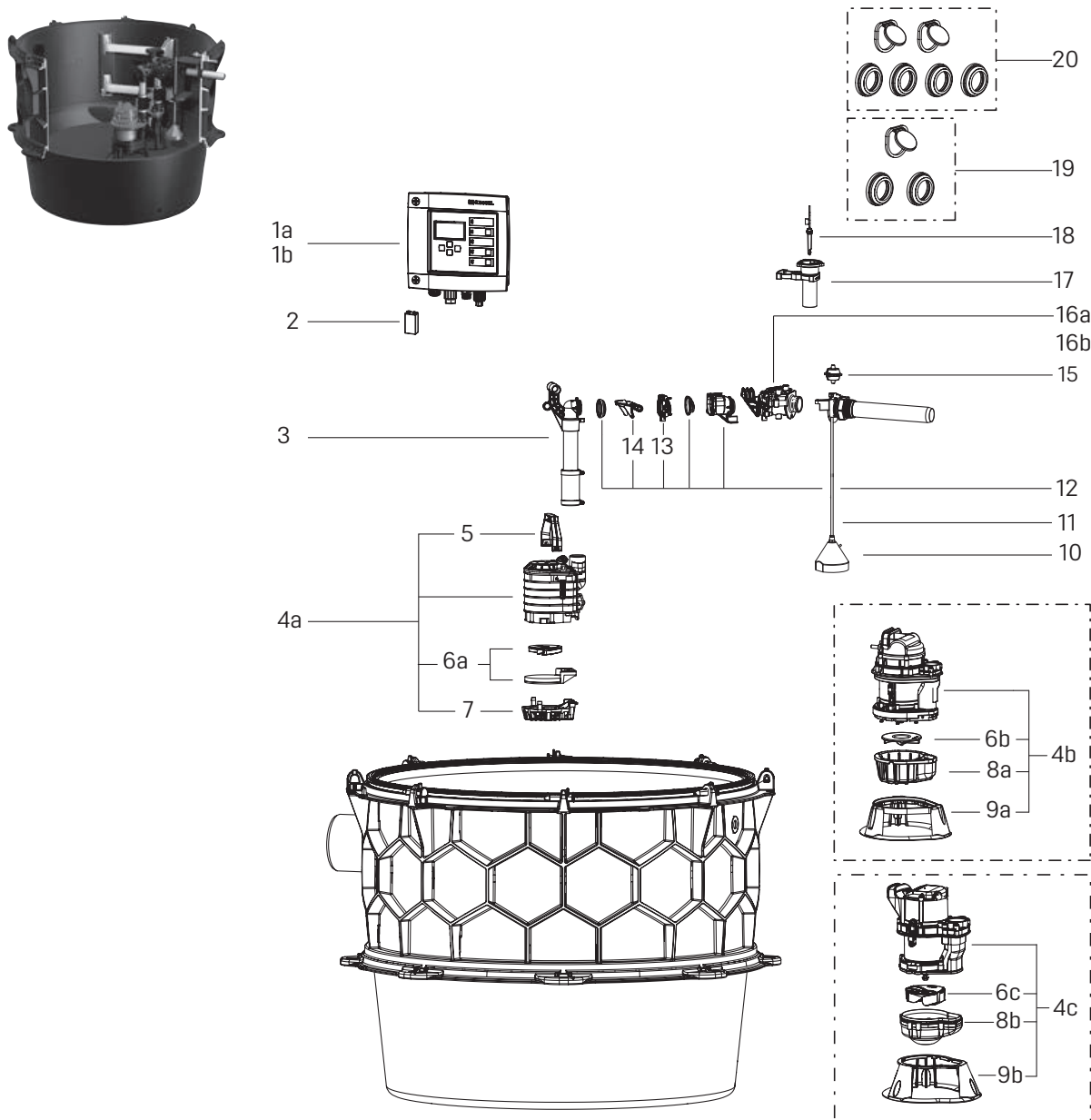
Poz.	Artykuł	Nr art.	Poz.	Artykuł	Nr art.
1a	Pokrywa, klasa B, żeliwo szare z wypełnieniem betonowym	860131	11c	KTP 1000 do ścieków bez fekaliiów, 10 mm	680361
1b	Pokrywa, klasa D, żeliwo szare, Aqualift S Mono	680059	12	Uchwyt do pompy zanurzeniowej KTP 500	680007
2	Pierścień zaciskowy nasady Ø 600 mm	680276	13	Nóżka pompy GTF 600, wolny przelot 30 mm	680889
3	Uszczelka nasadki Ø 600	680277	14	Stopnie złączowe z polimeru, z bolcem mocującym	680110
4	Uszczelka przelotowa, Ø 110	850117	15	Dzwon zanurzeniowy bez węża	680108
5	Urządzenie sterownicze	*	16	Ochrona przeciwozbrzygowa sondy optycznej	28706
6	Bateria 9 V prostokątna	680034	17	Sonda optyczna z 3 adapterami, kabel 5 m	80888
7a	Przewód pion. do daty prod. 01/2016: dł. przew. pion. 800 - 1250 mm	680112	18	Wąż ciśnieniowy do sondy 6x4 mm, przezroczysty (towar sprzedawany na metry)	680071
7b	Przewód pion. od daty prod. 02/2016: dł. przew. pion. 800 - 1250 mm	680449	19	Uchwyt kłapy z kłapą	680457
8a	Pompa zamienna KTP 1000, bez przełącznika pływakowego	28760	20a	Element łączący pompy, do daty produkcji 12/2015	680065
8b	Pompa zanurzeniowa KTP 500	**	20b	Element łączący pompy, od daty 01/2016	680476
8c	Pompa zamienna GTF 600	680881	21	Dźwignia zamykająca	680018
9a	Wirnik do KTP 1000, bez osłony wlotu, bez obudowy spiralnej	680035	22	Przyłącze pompy, Aqualift S	
9b	Wirnik KTP 500, z pokrywą zasysającą	28038	22a	Mono do daty produkcji 01/2016	680109
9c	Wirnik do GTF 600, wolny przelot 30 mm	680887	22b	Duo do daty produkcji 01/2016	680110
10a	Obudowa spiralna KTP 1000 do daty produkcji 03/2014	680118	22c	Mono od daty produkcji 02/2016	680479
10b	Obudowa spiralna KTP 1000, wolny przelot 10 mm, od daty 04/2014	680364	22d	Duo od daty produkcji 02/2016	680480
10c	Obudowa spiralna do GTF 600, wolny przelot 30 mm	680888	23	Zestaw uszczeltek Aqualift S Ø 600/1000, Mono	680490
11a	Kosz zasysający do KTP 1000, z uchwytem zaciskowym	680106	24	Zestaw uszczeltek Aqualift S Ø 600/1000, Duo	680491
11b	Kosz zasysający z uchwytem zaciskowym, do KTP 500	680004			

*Stare urządzenia sterownicze są zastępowane. Patrz przegląd strona 107

** Produkt zostanie zastąpiony nową pompą GTF 600, nr art. 680881

Przepompownia *Aqualift S XL Mono/Duo* w module technicznym

system z urządzeniem sterowniczym SDS, do zabudowy w ziemi, od daty produkcji 01/2017



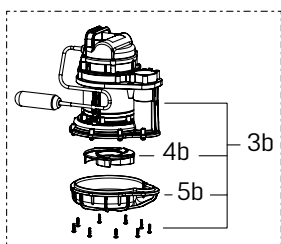
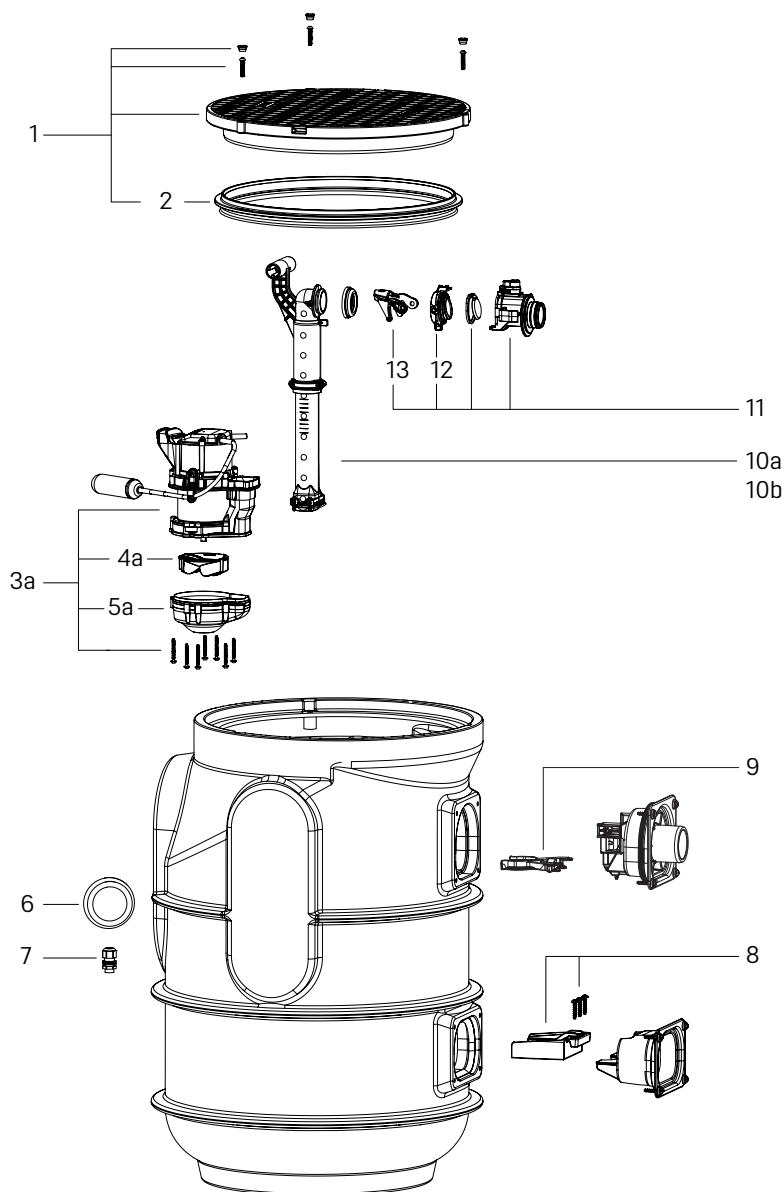
Poz.	Artykuł	Nr art.
1	Urządzenie sterownicze	
1a	do Comfort <i>Aqualift Mono</i> , 230 V	28731
1b	do Comfort <i>Aqualift Duo</i> , 230 V	28746
2	Bateria 9 V prostokątna	680034
3	Przewód pionowy do przepompowni, moduł techniczny	680742
4	Pompa zamienna	
4a	KTP 500	*
4b	GTF 1200, bez przełącznika pływakowego do przepompowni	680595
4c	GTF 600	680881
5	Uchwyt do pompy zanurzeniowej KTP 500	680007
6	Wirnik	
6a	do KTP 500, z pokrywą zasysającą	28038
6b	do GTF 1200, wolny przelot 30 mm, bez obudowy spiralnej	680366
6c	do GTF 600, wolny przelot 30 mm	680887
7	Kosz zasysający z uchwytem zaciskowym, do KTP 500	680004

Poz.	Artykuł	Nr art.
8a	Obudowa spiralna do GTF 1200, wolny przelot 30 mm	680363
8b	Obudowa spiralna do GTF 600, wolny przelot 30 mm	680888
9a	Nóżka pompy do przepompowni <i>Aqualift S</i>	680362
9b	Nóżka pompy GTF 600, wolny przelot 30 mm	680889
10	Dzwon zanurzeniowy bez węża	680108
11	Wąż ciśnieniowy do sondy 6x4 mm, przezroczysty (towar sprzedawany na metry)	680071
12	Uchwyt kłapy z kłapą	680457
13	Element łączący pompy, od daty 01/2016	680476
14	Dźwignia zamykająca	680018
15	Zacisk czujnika hydrostatycznego i zanurzeniowy czujnik ciśnieniowy	680729
16a	Przyłącze gwintowane do <i>Aqualift S Mono</i>	680479
16b	Przyłącze gwintowane, <i>Aqualift S Duo</i>	680480
17	Ochrona przeciwrozbrzygowia sondy optycznej	28706
18	Sonda optyczna z 3 adapterami, kabel 5 m	80888
19	Zestaw uszczeltek <i>Aqualift S</i> Ø 600/1000, Mono	680490
20	Zestaw uszczeltek <i>Aqualift S</i> Ø 600/1000, Duo	680491

* Produkt zostanie zastąpiony nową pompą GTF 600, nr art. 680881

Przepompownia Aqualift S Basic Mono

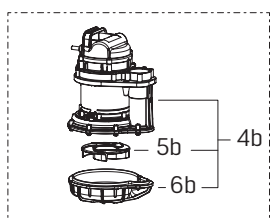
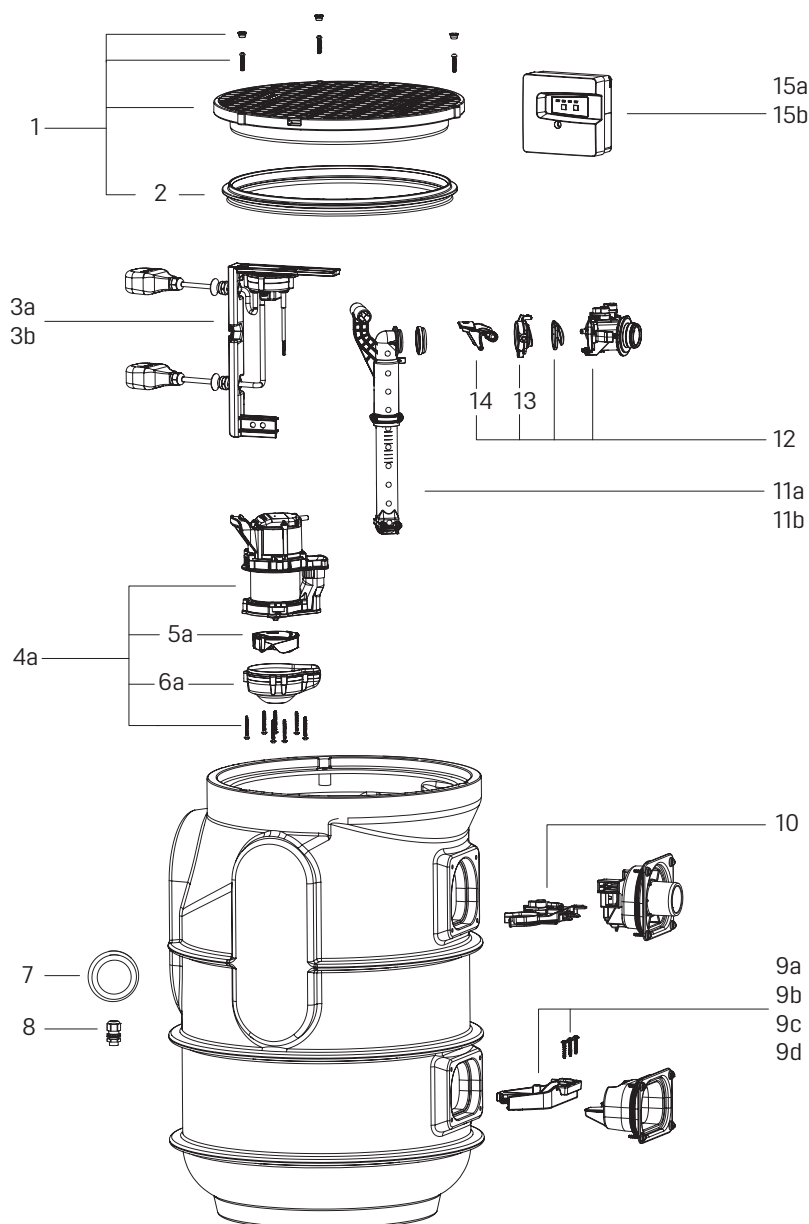
Zabudowa w ziemi lub wolnostojąca



Poz.	Artykuł	Nr art.	Poz.	Artykuł	Nr art.
1	Pokrywa okrągła do Aqualift F Basic, ze śrubami i uszczelką	680801	7	Zacisk kablowy z nakrętką sześciokątną	680812
2	Profilowana uszczelka wargowa	680150	8	Zawieszenie pompy do przepompowni Aqualift S Basic	
3	Pompa zamienna Aqualift F Basic		8a	GTF 600 Mono	680967
3a	do GTF 600 z przetwornikiem pływakowym	680963	8b	GTF 1250 Mono	680968
3b	do GTF 1250 z przetwornikiem pływakowym	680965	9	Uchwyt rury ciśnieniowej do Aqualift S	680969
4	Wirnik		10	Przewód tłoczny Ø 32 do przepompowni Aqualift S Basic	
4a	GTF 600 do Aqualift S Basic	680887	10a	GTF 600	680961
4b	GTF 1250 do Aqualift S Basic	680804	10b	GTF 1250	680962
5	Obudowa spiralna		11	Obudowa klapki Mono, z przyłączem przewodu tłoczego	680761
5a	GTF 600 do Aqualift S Basic	680888	12	Przyłącze rury tłocznej	680760
5b	GTF 1250 do Aqualift S Basic	680998	13	Zamknięcie ręczne pompy	680380
6	Uszczelka przelotowa Ø 110	850117			

Przepompownia Aqualift S Basic Mono/Duo Tronic

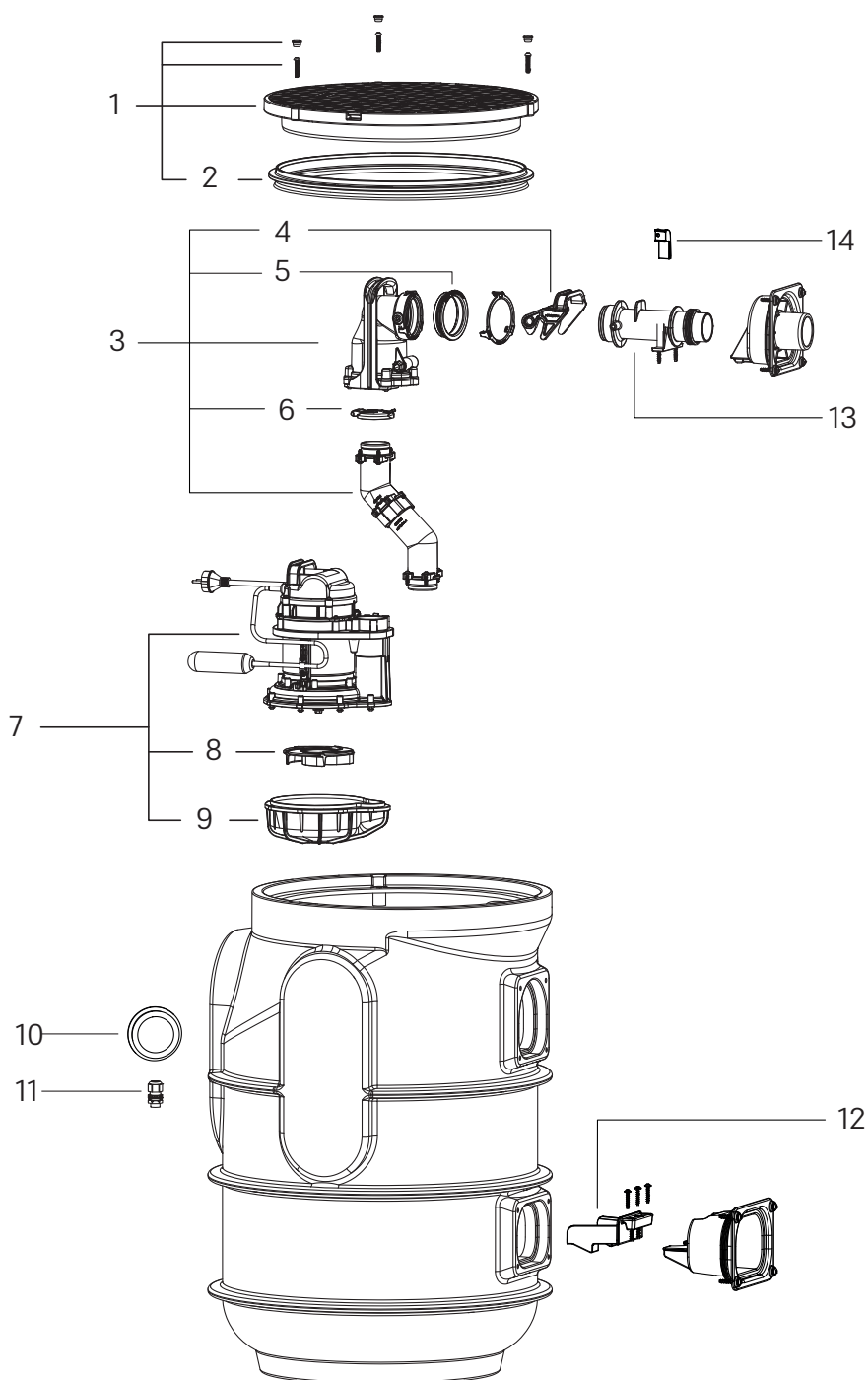
Zabudowa w ziemi lub wolnostojąca



Poz.	Artykuł	Nr art.	Poz.	Artykuł	Nr art.
1	Pokrywa okrągła do Aqualift F Basic, ze śrubami i uszczelką	680801	9	Zawieszenie pompy ze śrubami do Aqualift S	
2	Profilowana uszczelka wargowa nasady	680150	9a	GTF 600 Mono	680967
3	Jednostka przełącznika pływakowego do Aqualift S Basic		9b	GTF 1250 Mono	680968
3a	Mono	680970	9c	GTF 600 Duo	680973
3b	Duo	680971	9d	GTF 1250 Duo	680974
4	Pompa zamienna Aqualift F Basic		10	Uchwyt rury ciśnieniowej do Aqualift S	680969
4a	do GTF 600, bez przełącznika pływakowego	680964	11	Przewód tłoczny Ø 32 do przepompowni Aqualift S Basic	
4b	do GTF 1250, bez przełącznika pływakowego	680966	11a	GTF 600	680961
5	Wirnik		11b	GTF 1250	680962
5a	GTF 600 do Aqualift S Basic	680887	12a	Obudowa kłapy Mono, z przyłączem przewodu tłoczego	680761
5b	GTF 1250 do Aqualift S Basic	680804	12b	Obudowa kłapy Duo, z przyłączem przewodu tłoczego	680781
6	Obudowa spiralna		13	Przyłącze rury tłocznej	680760
6a	GTF 600 do Aqualift S Basic	680888	14	Zamknięcie ręczne pompy	680380
6b	GTF 1250 do Aqualift S Basic	680999	15a	Urządzenie sterownicze Mono	680541
7	Uszczelka przelotowa Ø 110	850117	15b	Urządzenie sterownicze Duo	680818
8	Zacisk kablowy z nakrętką sześciokątną, M16	680812			

Przepompownia *Aqualift F Basic* z przełącznikiem pływakowym

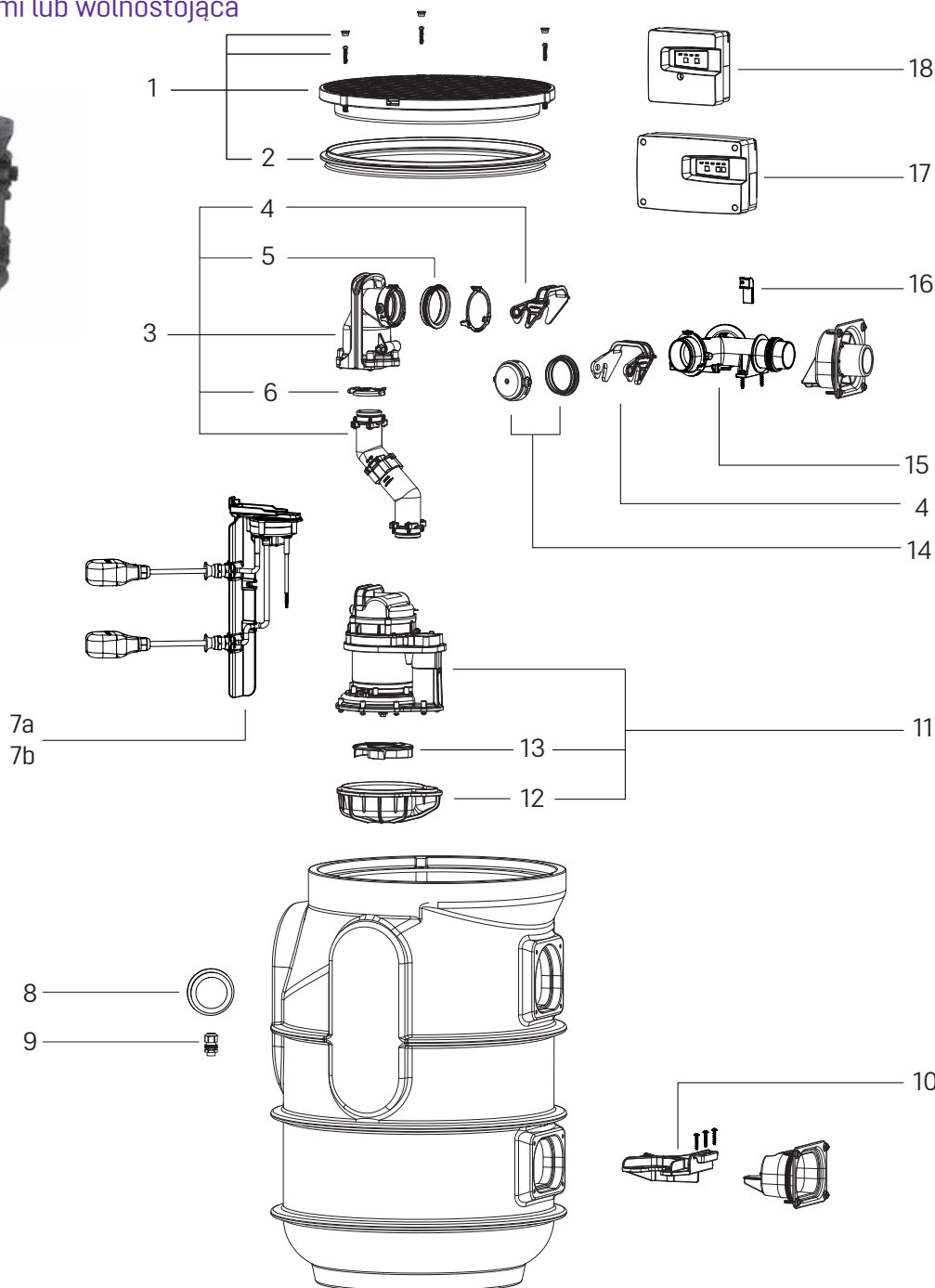
Zabudowa w ziemi lub wolnostojąca



Pos.	Artykuł	Nr art.	Pos.	Artykuł	Nr art.
1	Pokrywa do przepompowni <i>Aqualift F Basic</i>	680801	8	Wirnik	680804
2	Profilowana uszczelka wargowa	680150	9	Obudowa spiralna	680805
3	Obudowa kłapy z przewodami ciśnien. do przepompowni <i>Aqualift F Basic</i>	680802	10	Uszczelka przelotowa Ø 110	850117
4	Zamknięcie ręczne pompy	680380	11	Zacisk kablowy z nakrętką sześciokątną	680812
5	Uszczelka Ø 65 do zabezpieczenia przeciwezalewowego	680999	12	Zawieszenie pompy do przepompowni <i>Aqualift F Basic</i>	680806
6	Kłapa zwrotna	680630	13	Wyjście tłoczne	680807
7	Pompa zamienna STF 1300 z przełącznikiem pływakowym	680803	14	Wspornik do sondy alarmowej	680813

Przepompownia Aqualift F Basic Tronic z urządzeniem sterowniczym SDS

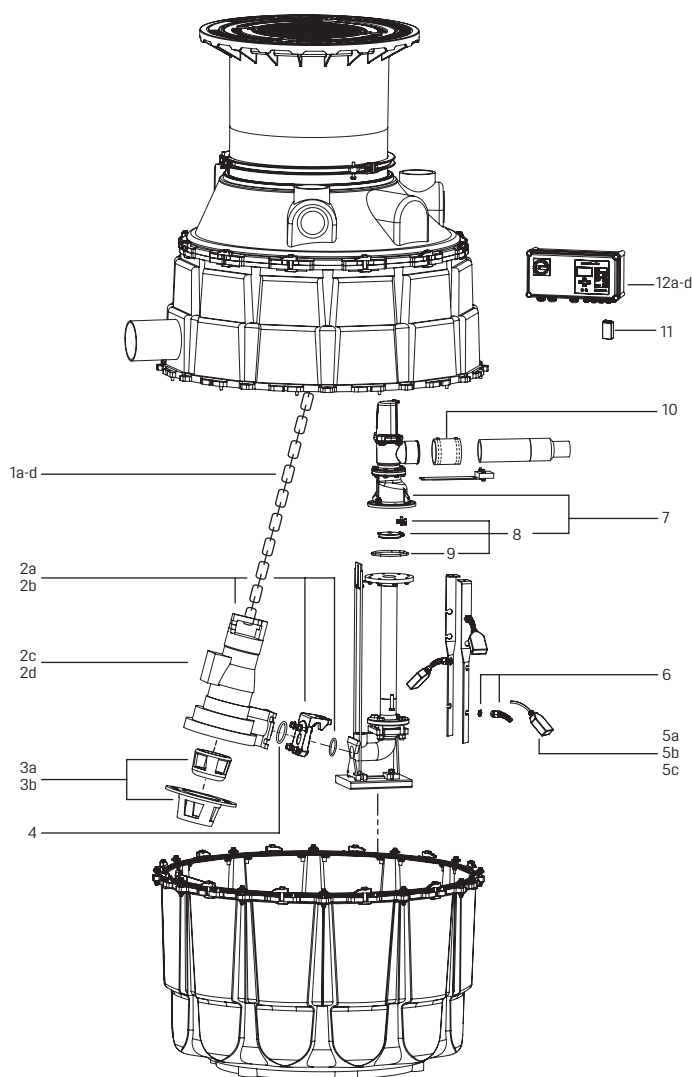
Zabudowa w ziemi lub wolnostojąca



Pos.	Artykuł	Nr art.	Pos.	Artykuł	Nr art.
1	Pokrywa do przepompowni Aqualift F Basic	680801	10	Zawieszenie pompy do przepompowni Aqualift F Basic	680821
2	Profilowana uszczelka wargowa	680150	11	Pompa zamienna STF 1300	680820
3	Obudowa kłapy z przewodami ciśnien. do przepompowni Aqualift F Basic	680802	12	Obudowa spiralna	680805
4	Zamknięcie ręczne pompy	680380	13	Wirnik	680804
5	Uszczelka Ø 65 do zabezpieczenia przeciwwalowego	680999	14	Zaślepka do Aqualift F Basic Tronic	680817
6	Kłapa zwrotna	680630	15	Przyłącze rury tłocznej Duo do Aqualift F Basic	680816
7a	Jednostka przełącznika pływakowego Mono	680814	16	Wspornik do sondy alarmowej	680813
7b	Jednostka przełącznika pływakowego Duo	680815	17	Urządzenie sterownicze Duo	680818
8	Uszczelka przelotowa Ø 110	850117	18	Urządzenie sterownicze Mono	680541
9	Zacisk kablowy z nakrętką sześciokątną	680812			

Przepompownia Aqualift F Mono/Duo

w studzience \varnothing 1000, instalacja mokra, do daty produkcji 03/2017

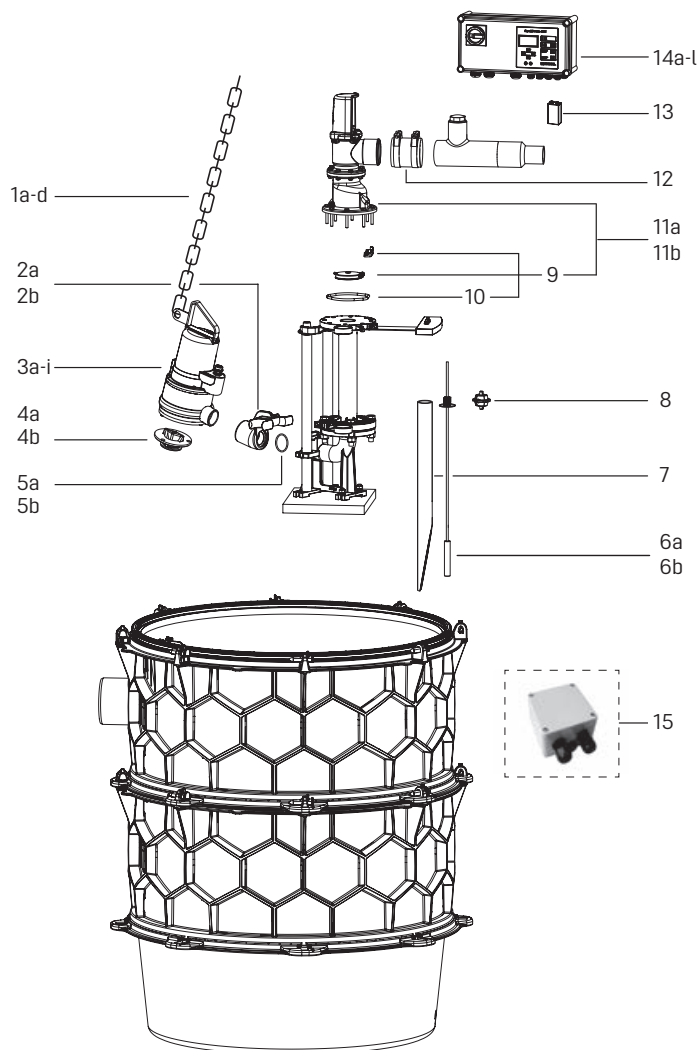


Poz.	Artykuł	Nr art.	Poz.	Artykuł	Nr art.
1	Łańcuch zamienny do przepompowni		5a	typ EHZ 6.3, kabel 10 m, ATEX	680027
1a	długość 2 m	680528	5b	typ EHZ 6.3, kabel 20 m, ATEX	680028
1b	długość 3 m	680529	5c	typ EHZ 6.3, kabel 30 m, ATEX	680029
1c	długość 4 m	680530	6	Zabezpieczenie przed zagięciem kabla z przeciwnakrętką	680085
1d	długość 5 m	680531	7	Obudowa kłapy z zaworem odcinającym, z klapą niezwrótną, Część wsuwana i uszczelki (należy zamówić 2 × do systemu Duo)	680602
2	Pompa zamienna		8	Zestaw kłap z uszczelką \varnothing 125, kłapa i uchwyt kłapy	680053
2a	TPF 120, 400 V, 1,3 kW z adapterem do przezbierania do daty produkcji 10/2006	680410	9	Uszczelka \varnothing 125	680002
2b	TPF 154, 400 V, 1,9 kW z adapterem do przezbierania do daty produkcji 10/2006	680411	10	Złącze elastyczne z zaciskami	680783
2c	TPF 1.3, 400 V, 1,3 kW, od daty produkcji 11/2006	28380	11	Bateria 9 V prostokątna	680034
2d	TPF 1.9, 400 V, 1,9 kW, od daty produkcji 11/2006	28390	12	Urządzenie sterownicze*	
3	Zestaw kół tnących		12a	Comfort Mono 400 V, do TPF 120 i TPF 1.3	28759
3a	Zestaw kół tnących do TPF 120/154, od daty produkcji 10/2006	680083	12b	Comfort Mono 400 V, do TPF 154 i TPF 1.9	28761
3b	Zestaw kół tnących do TPF 1.3/1.9, od daty produkcji 11/2006	680084	12c	Comfort Duo 400 V, do TPF 120 i TPF 1.3	28762
4	Uszczelka kołnierza 60 × 6	680030	12d	Comfort Duo 400 V, do TPF 154 i TPF 1.9	28763
5	Przełącznik pływakowy				

* Urządzenia sterownicze patrz strona 106

Przepompownia Aqualift S i F XL Mono/Duo

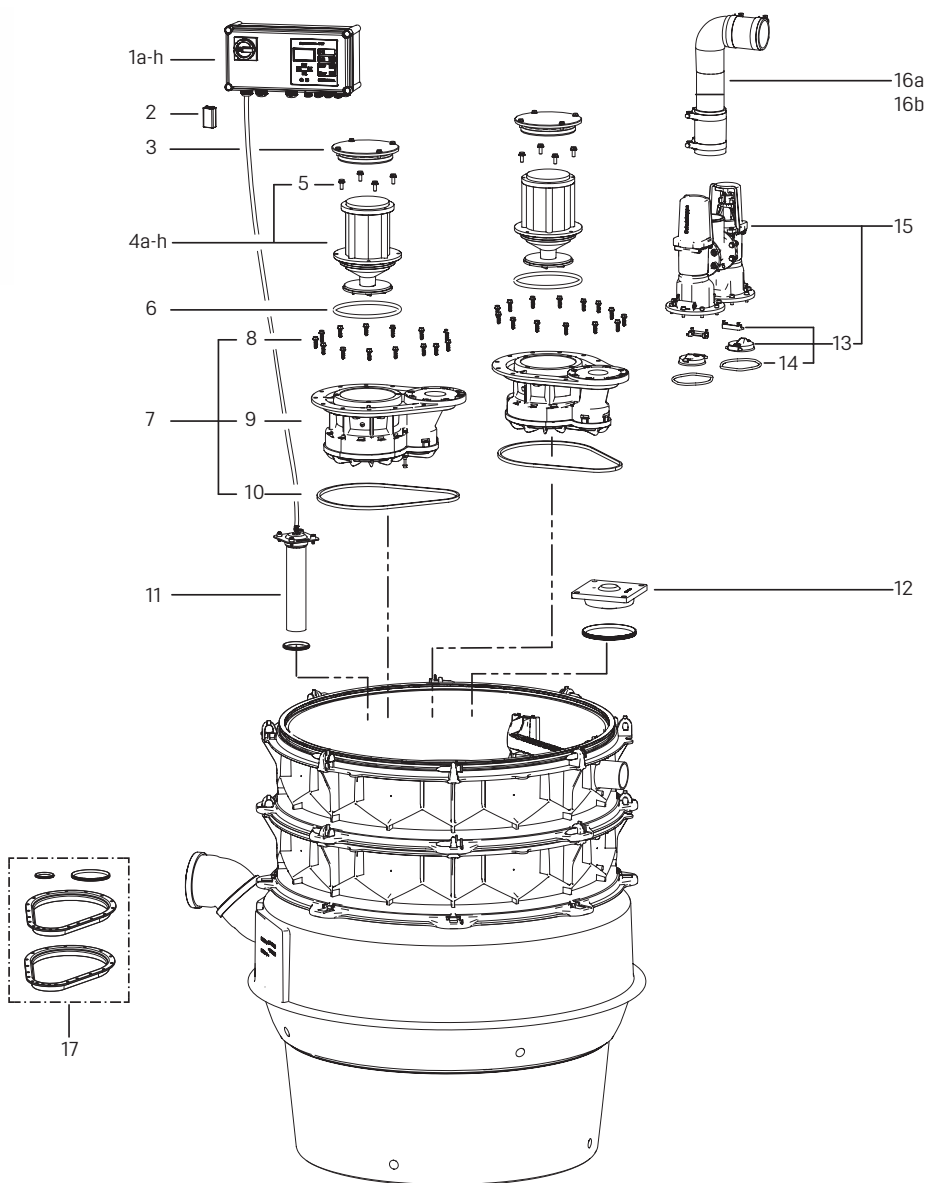
w module technicznym system, instalacja mokra, od daty produkcji 04/2017



Poz.	Artykuł	Nr art.	Poz.	Artykuł	Nr art.
1a	Łańcuch zamienny 2 m	680528	7	Rura osłonowa do czujnika hydrostatycznego, szczelinowa	680603
1b	Łańcuch zamienny 3 m	680529	8	Zacisk czujnika hydrostatycznego i zanurzeniowy czujnik ciśnieniowy	680729
1c	Łańcuch zamienny 4 m	680530	9	Zestaw kłap z uszczelką Ø 125, kłapa i uchwyt kłapy	680053
1d	Łańcuch zamienny 5 m	680531	10	Uszczelka Ø 125	680002
2a	Zacisk pompy 2,0 cala z uszczelką	680598	11a	Obudowa kłapy do Mono system, z kłapą	680602
2b	Zacisk pompy 2,5 cala z uszczelką	680599	11b	Obudowa kłapy do systemu Duo, z dwiema zaworami odcinającymi	680419
3	Pompa zamienna		12	Złącze elastyczne z 2 zaciskami	680783
3a	STZ 1300-S1, bez przelącz. pływak. do przepompowni, 10 m, ATEX (LK)	680604	13	Bateria 9 V prostokątna	680034
3b	STZ 2500-S1, bez przelącz. pływak. do przepompowni, 10 m, ATEX (LK)	680605	14	Urządzenia sterownicze	
3c	STZ 3700-S1, bez przelącz. pływak. do przepompowni, 10 m, ATEX (LK)	680606	14a	400V Comfort Mono 2,5 - 4,0 A (do GTF 1600, GTK 1300)	680613
3d	GTF 1600-S1, bez przelącz. pływak. do przepompowni, 10 m, (LK)	680607	14b	400V Comfort Mono 2,5 - 4,0 A, ATEX (do STZ 1300)	680614
3e	GTF 2600-S1, bez przelącz. pływak. do przepompowni, 10 m, (LK)	680608	14c	400V Comfort Mono 4,0 - 6,3 A (do GTF 2600, GTK 2600)	680615
3f	GTF 4000-S1, bez przelącz. pływak. do przepompowni, 10 m, (LK)	680609	14d	400V Comfort Mono 4,0 - 6,3 A, ATEX (do STZ 2500)	680616
3g	GTK 1300-S1, bez przelącz. pływak. do przepompowni, 10 m, (LK)	680610	14e	400V Comfort Mono 6,3 - 10,0 A (do GTF 4000, GTK 3700)	680617
3h	GTK 2600-S1, bez przelącz. pływak. do przepompowni, 10 m, (LK)	680611	14f	400V Comfort Mono 6,3 - 10,0 A, ATEX (do STZ 3700)	680618
3i	GTK 3700-S1, bez przelącz. pływak. do przepompowni, 10 m, (LK)	680612	14g	400V Comfort Duo 2,5 - 4,0 A (do GTF 1600, GTK 1300)	680619
4a	Zestaw kół tnących do STZ 1300 i 2500	680717	14h	400V Comfort Duo 2,5 - 4,0 A, ATEX (do STZ 1300)	680620
4b	Zestaw kół tnących do STZ 3700	680718	14i	400V Comfort Duo 4,0 - 6,3 A (do GTF 2600, GTK 2600)	680621
5a	Uszczelka zacisku pompy 2,0 cala	680596	14j	400V Comfort Duo 4,0 - 6,3 A, ATEX (do STZ 2500)	680622
5b	Uszczelka zacisku pompy 2,5 cala	680597	14k	400V Comfort Duo 6,3 - 10,0 A (do GTF 4000, GTK 3700)	680623
6a	Czujnik hydrostatyczny z zaciskiem sondy	680600	14l	400V Comfort Duo 6,3 - 10,0 A, ATEX (do STZ 3700)	680624
6b	Czujnik hydrostatyczny ATEX z zaciskiem sondy	680601	15	Skrzynka przyłącz. do przedłużenia kabla czujnika hydrostatycznego	28799

Przepompownia Aqualift F XL Mono/Duo

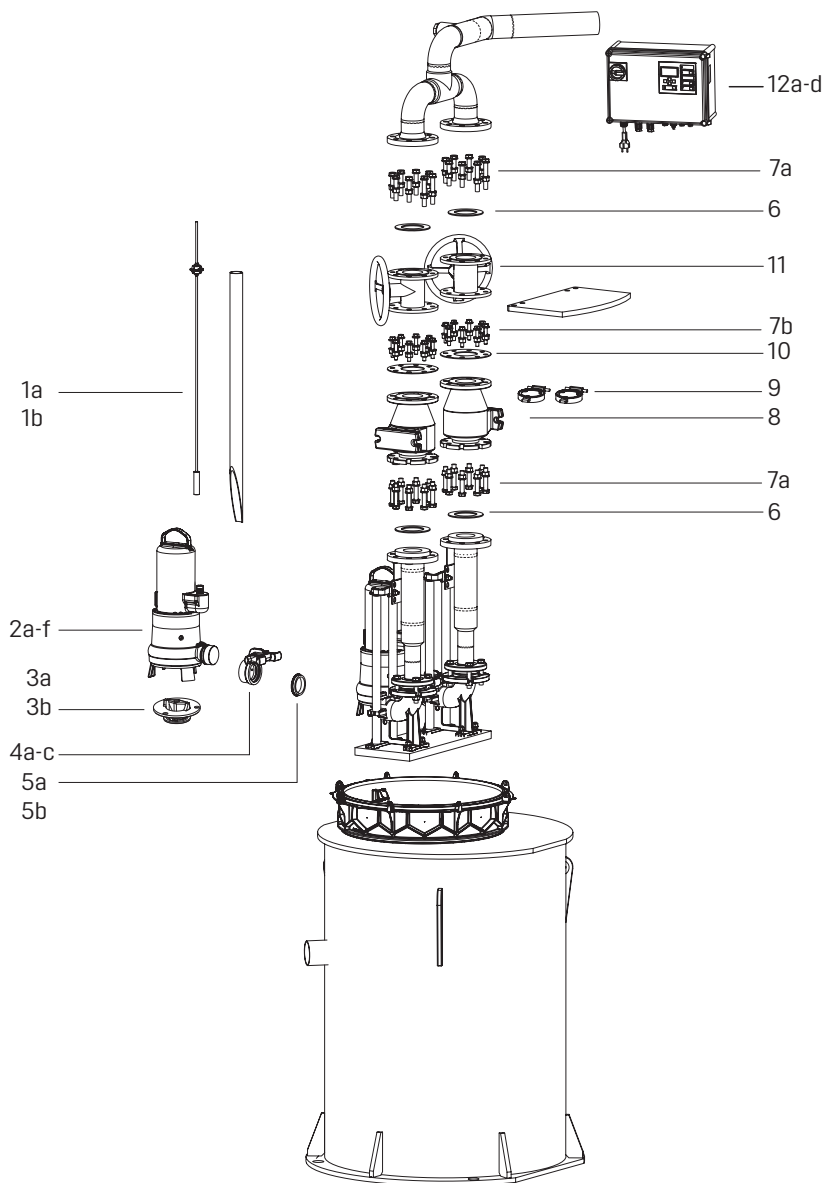
w module technicznym, zabudowa w ziemi



Poz.	Artykuł	Nr art.	Poz.	Artykuł	Nr art.
1	Urządzenie sterownicze		4g	SPF 4500, S3, 400 V, kabel 10 m	680533
1a	Comfort Aqualift Mono, 230 V	28731	4h	SPF 4500 S1, 400 V, kabel 10 m	680534
1b	Comfort Aqualift Duo, 230 V	28746	5	Zestaw śrub do pompy	28609
1c	Comfort Aqualift Mono, 400 V, 2,5 - 4,0 A, do SPF 1500	28755	6	Uszczelka kołnierza do SPF 1400 - 4500	680052
1d	Comfort Aqualift Mono, 400 V, 4,0 - 6,3 A, do SPF 3000	28756	7	Zestaw zamienny kołnierza pompy, Aqualift F	28051
1e	Comfort Aqualift Duo, 400 V, 2 × 2,5 - 4,0 A, do SPF 1500	28757	8	Zestaw śrub galwanizowanych (14 szt.)	680047
1f	Comfort Aqualift Duo, 400 V, 2 × 4,0 - 6,3 A, do SPF 3000	28758	9	Kołnierz pompy do SPF 1400 - SPF 4500	680050
1g	Comfort Aqualift Mono, 400 V, 6,3 - 10,0 A, do SPF 4500 i 5500	28781	10	Uszczelka kołnierza pompy Aqualift F	680045
1h	Comfort Aqualift Duo, 400 V, 2 × 6,3 - 10,0 A, do SPF 4500 i 5500	28783	11	Sonda ciśnieniowa do XL, wąż 10 m	680388
2	Bateria 9 V prostokątna	680034	12	Pokrywa otworu rewizyjnego, przykręcana, Ø 160	680421
3	Kołnierz ślepy, Ø 220 mm, z o-ringiem	680460	13	Zestaw klap z uszczelką Ø 125, kłapa i uchwyt kłapy	680053
4	Silnik z wirnikiem		14	Uszczelka Ø 125	680002
4a	SPF 1400 S3, 230 V, z kondensatorem, kabel 10 m	680218	15	Obudowa kłapy do systemu Duo, z dwiema zaworami odcinającymi	680419
4b	SPF 1400 S1, 230 V, z kondensatorem, kabel 10 m	680219	16	Przewody tłoczne	
4c	SPF 1500 S3, 400 V, kabel 10 m	680098	16a	Ø 90, długość 387 mm	680423
4d	SPF 1500 S1, 400 V, kabel 10 m	680445	16b	Ø 90, długość 426 mm	680446
4e	SPF 3000 S3, 400 V, kabel 10 m	680221	17	Zestaw uszczelkek do przepompowni Aqualift F	680422
4f	SPF 3000 S1, 400 V, kabel 10 m	680502			

Przepompownia Aqualift S i F XL

w zbiorniku dwupłaszczowym, instalacja mokra

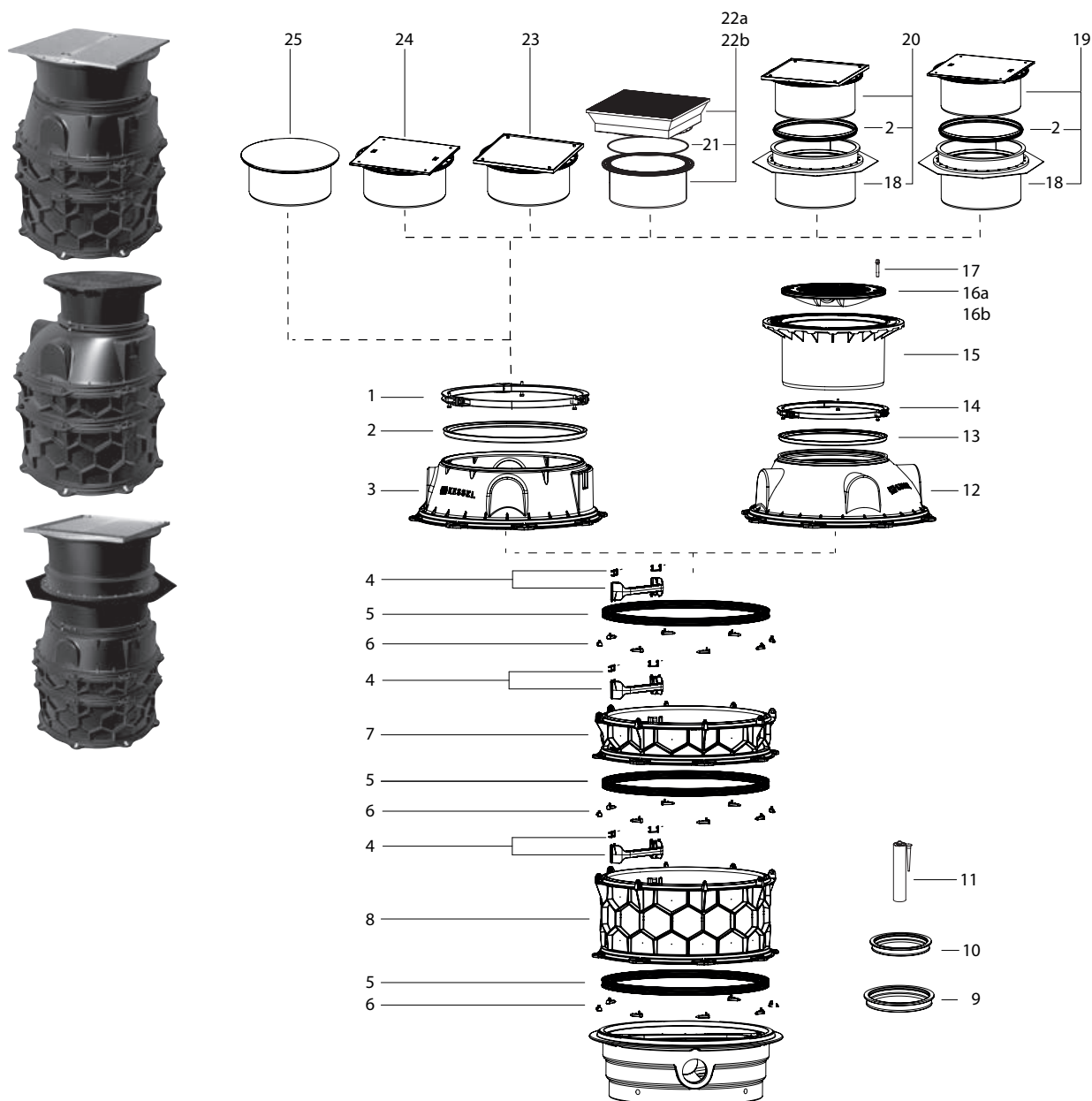


Poz.	Artykuł	Nr art.
1	Czujnik hydrostatyczny	
1a	z zaciskiem sondy	680600
1b	z zaciskiem sondy ATEX	680601
2	Pompa zamienna	
2a	STZ 4400 S1, bez przelącznika pływakowego, 10 m, ATEX (LK)	680703
2b	STZ 5200 S1, bez przelącznika pływakowego, 10 m, ATEX (LK)	680704
2c	STZ 7500 S1, bez przelącznika pływakowego, 10 m, ATEX (LK)	680705
2d	STZ 11000 S1, bez przelącznika pływakowego, 10 m, ATEX (LK)	680706
2e	GTK 5200 S1, bez przelącznika pływakowego, 10 m, (LK)	680707
2f	GTK 2600 S1, bez przelącznika pływakowego, 10 m, (LK)	680708
3a	Zestaw kół tnących do STZ 4400 / 5200	680719
3b	Zestaw kół tnących do STZ 7500 / 11000	680898
4	Zacisk pompy	
4a	2,0 cale z uszczelką	680598
4b	2,5 cala z uszczelką	680599
4c	KK50-50 z uszczelką	680709
5	Uszczelka zacisku pompy	

Poz.	Artykuł	Nr art.
5a	2,0 cale	680596
5b	2,5 cala	680597
6	Uszczelka kołnierza, Ø 90 mm, SDR 11	680710
7a	Zestaw śrub M16×90	680784
7b	Zestaw śrub M16×70	680785
8	Zabezpieczenie przeciwzawowe, Ø 80, żeliwo szare	28021
9	Kłapa z polimeru, Ø 80	28074
10	Uszczelka płaska Ø 80	28043
11	Zawór odcinający Ø 80, żeliwo szare, z dźwignią ręczną	28041
12	Urządzenie sterownicze	
12a	Comfort Plus 400 V, 4,7 kW, ATEX	680637
12b	Comfort Plus SD, 7 kW, ATEX	680638
12c	Comfort Plus SD, 11 kW, ATEX	680639
12d	Comfort Plus 400 V, 4,7 kW	680640

System studzienek technicznych

zabudowa w ziemi

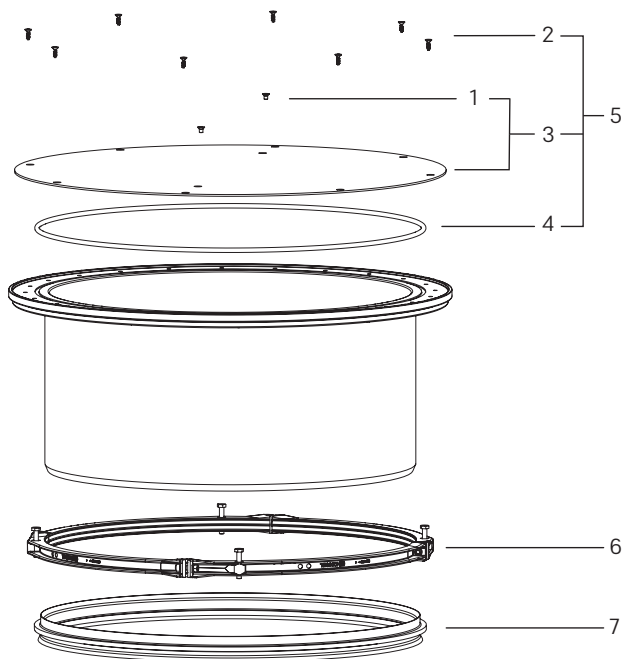


Poz.	Artykuł	Nr art.	Poz.	Artykuł	Nr art.
1	Pierścień zaciskowy nasady, Ø 800 mm	680568	16	Pokrywa	
2	Uszczelka modułu studzienki Ø 1000, Ø 800 mm	680375	16a	klasa B, z żeliwa szarego	860118
3	Stożek Ø 800 wlotu modułu	680430	16b	klasa D, z żeliwa szarego, ryglowana	860136
4	Stopień złączowy z zabezpieczeniem	680376	17	Śruba M10×35 (1 St.)	860900
5	Uszczelka elementu przejściowego	680125	18	Przedłużka modułu studzienki z matą uszczelniającą	680378
6	Zestaw bolców połączeniowych (10 szt.)	680373	19	Nasada z pokrywą Ø 800 z kotnierzem wodoszczelnym, kl. A/L 15 *	8740178
7	Element przejściowy 250 mm ze stopniem złączowym z zabezpieczeniem	680370	20	Nasada z pokrywą Ø 800 do wypełn. płytk., z kotnierzem wodoszczelnym, klasa K 3 *	8740176
8	Element przejściowy 500 mm ze stopniem złączowym z zabezpieczeniem	680371	21	Uszczelka nasadki	680836
9	Uszczelka przelotowa, Ø 110	850117	22	Nasada z pokrywą, kwadratowa, Ø 800	
10	Uszczelka przelotowa, Ø 75	850116	22a	dla klasy B	8740179
11	Klej do uszczelki (poz. 21)	680940	22b	dla klasy D	8740180
12	Stożek Ø 600 wlotu modułu	680431	23	Nasada z pokrywą Ø 800 do wypełnienia płytkami, klasa K 3 *	8740175
13	Uszczelka modułu studzienki, Ø 600 mm	680374	24	Nasada z pokrywą Ø 800, klasa A/L 15 *	8740177
14	Pierścień zaciskowy nasady Ø 600 mm	680276	25	Nasada z pokrywą Ø 800, okrągła, klasa K 3 *	8740181
15	Nasadka, Ø 600 mm	680569			

* Części zamienne do nasad patrz następne strony

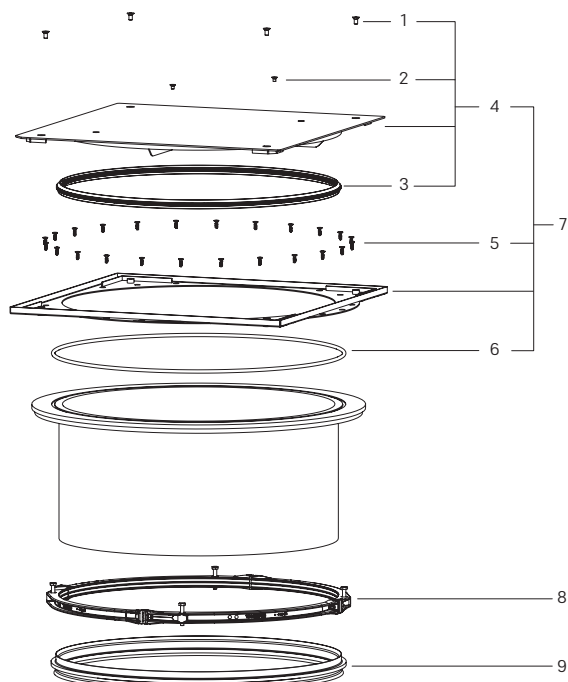
Nasady systemu studzienek

Nasada Ø 800, okrągła,
nr art. 8740181



Poz.	Artykuł	Nr art.
1	Zestaw 2 śrub z łbem stożkowym M8 × 12, A4	680661
2	Zestaw 8 śrub do nasady, K80 × 22, A2	680664
3	Pokrywa, okrągła, K 3, 2 śruby	680660
4	Uszczelka nasady, Ø 870 mm	680655
5	Pokrywa, okrągła, K 3, 10 śrub, uszczelka	680659
6	Pierścień zaciskowy nasady, Ø 800 mm	680568
7	Uszczelka modułu studzienki Ø 1000, otwór włączowy Ø 800 mm	680375

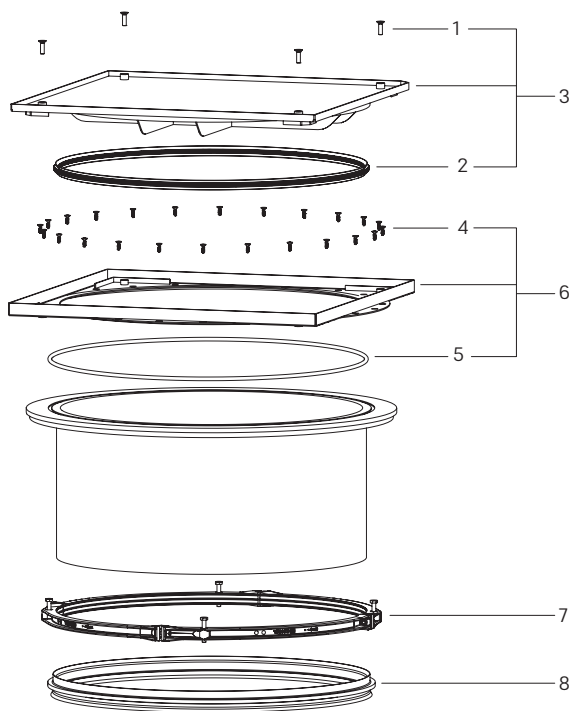
Nasada Ø 800, bez możliwości wypełnienia płytkami,
nr art. 8740177



Poz.	Artykuł	Nr art.
1	Zestaw 4 śrub z łbem stożkowym M10 × 20, A4	680663
2	Zestaw 2 śrub z łbem stożkowym M8 × 12, A4	680661
3	Uszczelka pokrywy Ø 840 mm	680653
4	Pokrywa L 15, 6 śrub uszczelka	680662
5	Zestaw 24 śrub do nasady, K80 × 22, A2	680654
6	Uszczelka nasady, Ø 870 mm	680655
7	Pokrywa L 15, 30 śrub, uszczelka	680658
8	Pierścień zaciskowy nasady, Ø 800 mm	680568
9	Uszczelka modułu studzienki Ø 1000, otwór włączowy Ø 800 mm	680375

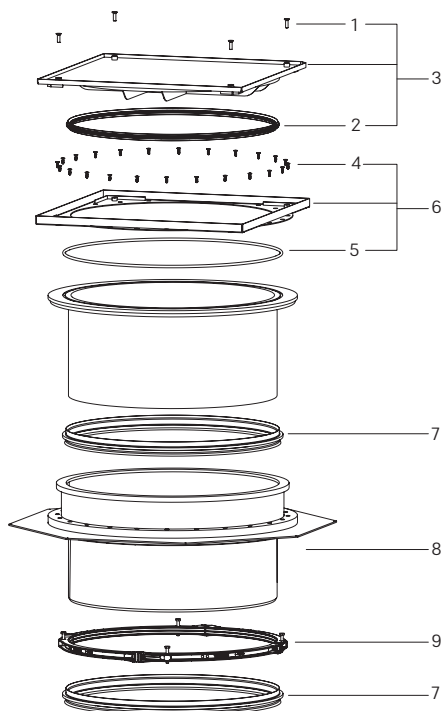
Nasady systemu studzienek

Nasada Ø 800, do wypełnienia płytkami,
nr art. 8740175



Poz.	Artykuł	Nr art.
1	Zestaw 4 śrub z łbem stożkowym M10 × 35, A4	680593
2	Uszczelka pokrywy Ø 840 mm	680653
3	Pokrywa K 3, 4 śruby, uszczelka	680657
4	Zestaw 24 śrub do nasady, K80 × 22, A2	680654
5	Uszczelka nasady, Ø 870 mm	680655
6	Rama pokrywy, K 3, 24 śrub, uszczelka	680656
7	Pierścień zaciskowy nasady, Ø 800 mm	680568
8	Uszczelka modułu studzienki Ø 1000, otwór włączowy Ø 800 mm	680375

Nasada Ø 800, do wypełnienia płytkami, z kołnierzem wodoszczelnym,
nr art. 8740176

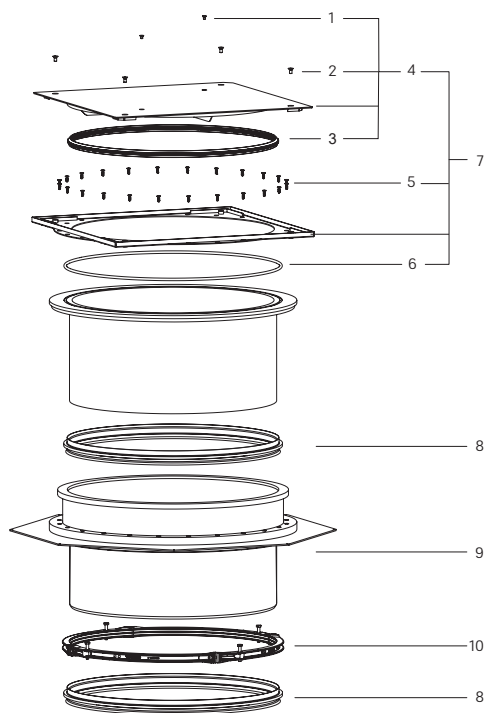


Poz.	Artykuł	Nr art.
1	Zestaw 4 śrub z łbem stożkowym M10 × 35, A4	680593
2	Uszczelka pokrywy Ø 840 mm	680653
3	Pokrywa K 3, 4 śruby, uszczelka	680657
4	Zestaw 24 śrub do nasady, K80 × 22, A2	680654
5	Uszczelka nasady, Ø 870 mm	680655
6	Rama pokrywy, K 3, 24 śrub, uszczelka	680656
7	Uszczelka modułu studzienki Ø 1000, otwór włączowy Ø 800 mm	680375
8	Przedłużka modułu studzienki z matą uszczelniającą	680378
9	Pierścień zaciskowy nasady, Ø 800 mm	680568

Nasady systemu studzienek

Nasada Ø 800, bez możliwości wypełnienia płytkami, z kołnierzem wodoszczelnym

nr art. 8740178



Poz.	Artykuł	Nr art.
1	Zestaw 4 śrub z łbem stożkowym M10 × 20, A4	680663
2	Zestaw 2 śrub z łbem stożkowym M8 × 12, A4	680661
3	Uszczelka pokrywy Ø 840 mm	680653
4	Pokrywa L 15, 6 śrub uszczelka	680662
5	Zestaw 24 śrub do nasady, K80 × 22, A2	680654
6	Uszczelka nasady, Ø 870 mm	680655
7	Pokrywa L 15, 30 śrub, uszczelka	680658
8	Uszczelka modułu studzienki Ø 1000, otwór włazowy Ø 800 mm	680375
9	Przedłużka modułu studzienki z matą uszczelniającą	680378
10	Pierścień zaciskowy nasady, Ø 800 mm	680568

Przegląd urządzeń sterowniczych 400 V

Dzięki zastosowaniu nowszych i bardziej wydajnych urządzeń sterowniczych, niektóre starsze urządzenia sterownicze mogły zostać wycofane. Poniższe zestawienie przedstawia, jakie urządzenia sterownicze zastępują modele dotychczasowe.

Stare



Nowe

Przepompownia *Aqualift F Mono*, instalacja wolnostojąca od strony 81



nr art. 206-048 (1,1 kW)

zastąpione przez

nr art. 28755 (1,1 kW)

nr art. 206-116 (2,2 kW)

zastąpione przez

nr art. 28756 (2,2 kW)



Przepompownia *Aqualift F Duo*, instalacja wolnostojąca od strony 83



nr art. 206-049 (1,1 kW)

zastąpione przez

nr art. 28757 (1,1 kW)

nr art. 206-117 (2,2 kW)

zastąpione przez

nr art. 28758 (2,2 kW)



Przepompownia *Aqualift F Mono* w studzience \varnothing 1000, od strony 93



nr art. 328-104 (TPF 120)

zastąpione przez

nr art. 28759 (TPF 1.3)

nr art. 328-105 (TPF 154)

zastąpione przez

nr art. 28761 (TPF 1.9)



Przepompownia *Aqualift F Duo* w studzience \varnothing 1000, od strony 93



nr art. 328-106 (TPF 120)

zastąpione przez

nr art. 28762 (TPF 1.3)

nr art. 328-107 (TPF 154)

zastąpione przez

nr art. 28763 (TPF 1.9)



Przegląd urządzeń sterowniczych 230 V

Dzięki zastosowaniu nowszych i bardziej wydajnych urządzeń sterowniczych, niektóre starsze urządzenia sterownicze mogły zostać wycofane. Poniższe zestawienie przedstawia, jakie urządzenia sterownicze zastępują modele dotychczasowe.

Stare



Nowe

Przepompownia Aqualift F Tronic Mono/Duo (do daty produkcji 03/2012),
zabudowa w płycie podłogowej od strony 76



nr art. 243-298 (Mono)

nr art. 243-299 (Duo)

Przepompownia Aqualift S Tronic Mono/Duo, zabudowa w płycie podłogowej od strony 69/70



nr art. 243-007 (Mono)

nr art. 20400 (Duo)

Przepompownia Aqualift S Duo, zabudowa wolnostojąca od strony 64



nr art. 20400 (Duo, do sterowania sondą)

nr art. 20400 (Duo, do sterowania czujnikiem ciśnieniowym)

nr art. 243-299 (Duo, do czujnika ciśnieniowego)

Przepompownia Aqualift S Mono/Duo, zabudowa w studzience od strony 88/89



nr art. 243-298 (Mono)

nr art. 243-299 (Duo)

Przepompownia Aqualift S Mono/Duo, zabudowa w studzience od strony 85/87



nr art. 28730 (Mono)

nr art. 28745 (Duo)

Zastępuje stare urządzenia sterownicze Mono:



nr art. 28731

Zastępuje stare urządzenia sterownicze Duo:



nr art. 28746

Zestaw wtyczek

Zestaw wtyczek do podłączenia do kabla pompy/sondy w celu połączenia z wtyczką kodowaną 28731 / 28746 do urządzeń Mono

nr art. 80893

do urządzeń Duo

nr art. 28777



Kabel baterii

do baterii prostokątnej 9 V

nr art. 680720

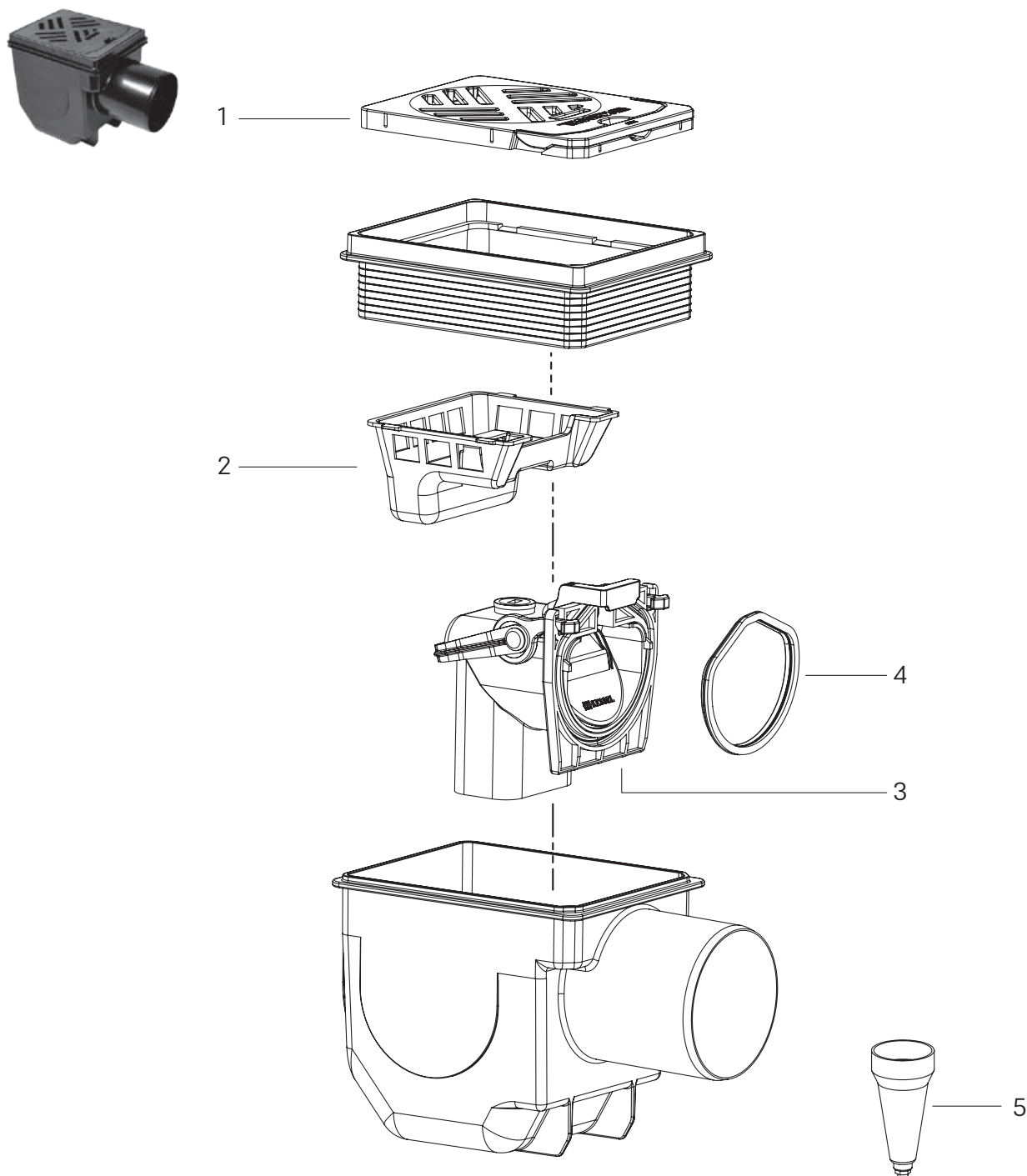


4. Wpusty

Wpust piwniczny <i>Drehfix</i>	110
Wpust piwniczny <i>Universal</i>	112
Wpust z separatorem cieczy lekkich	113
Kratki i osprzęt do wpustów łazienkowych	115
Ruszty i osprzęt do wpustów tarasowych i wpustów <i>Ferrofix</i> ze stali nierdzewnej	116
Pokrywy i osprzęt do odpływów prysznicowych	117
Pokrywy i osprzęt do odpływu ściennego <i>Scada</i>	121
Pokrywy i osprzęt do wpustów podwórzowych i parkingowych	121
Ruszty wpustów podwórzowych, deszczowych i dachowych	122
Syfony	123

Wpust piwniczny *Drehfix*

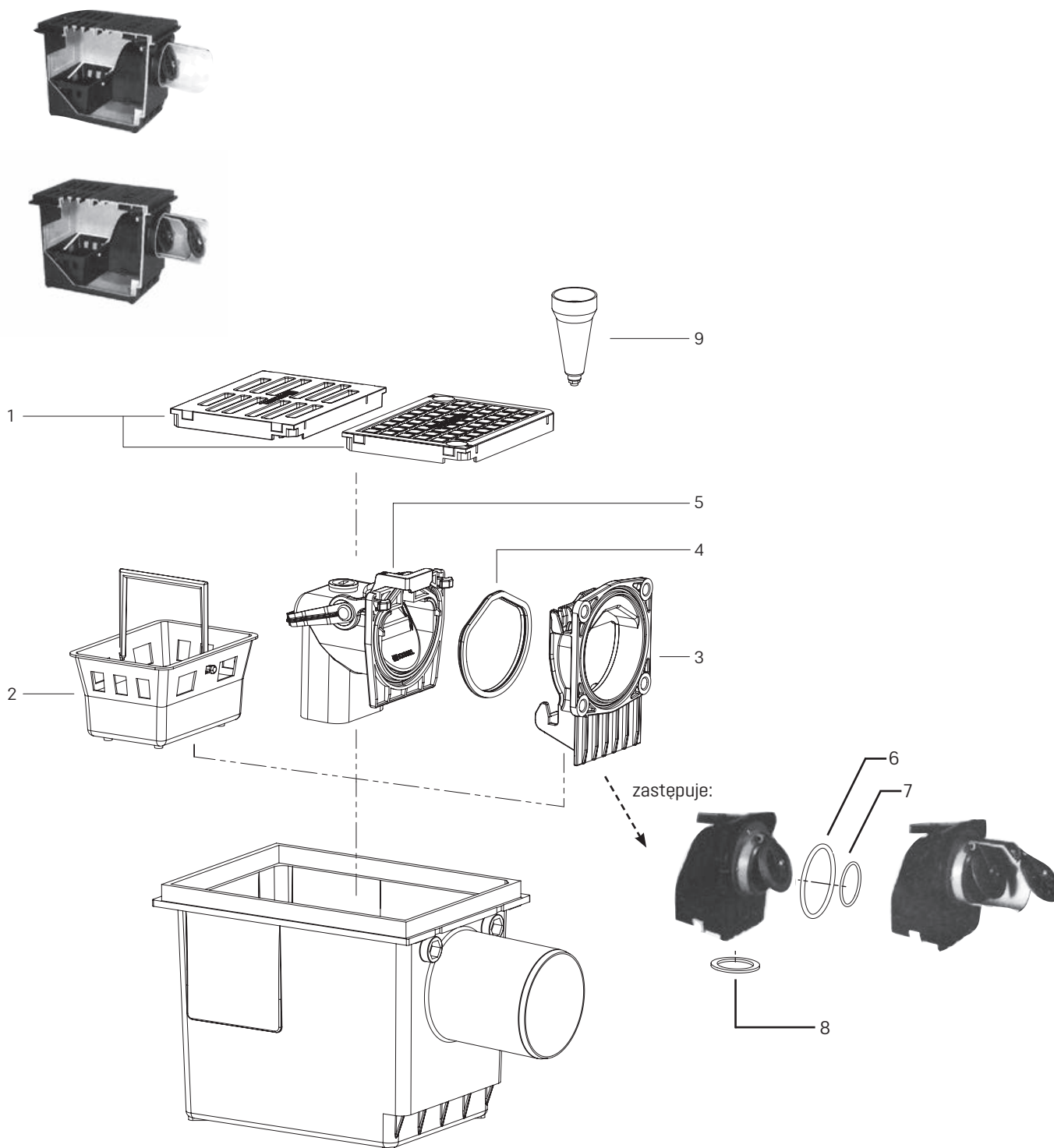
Zabudowa w płycie podłogowej, od daty produkcji 01/2002



Poz.	Artykuł	Nr art.	Poz.	Artykuł	Nr art.
1	Kratka szczelinowa 190 × 150 mm, z polimeru, czarna	27205	4	Uszczelka wargowa Ø 117 mm	680280
2	Osadnik do wpustu <i>Drehfix</i> , od daty produkcji 01/2002	27308	5	Lejek kontrolny z uszczelką	70214
3	Zawór przeciwwalutowy do wpustu tarasowego z 2 kłapami	27603			

Wpust piwniczny *Drehfix*

Zabudowa w płycie podłogowej, do daty produkcji 12/2001

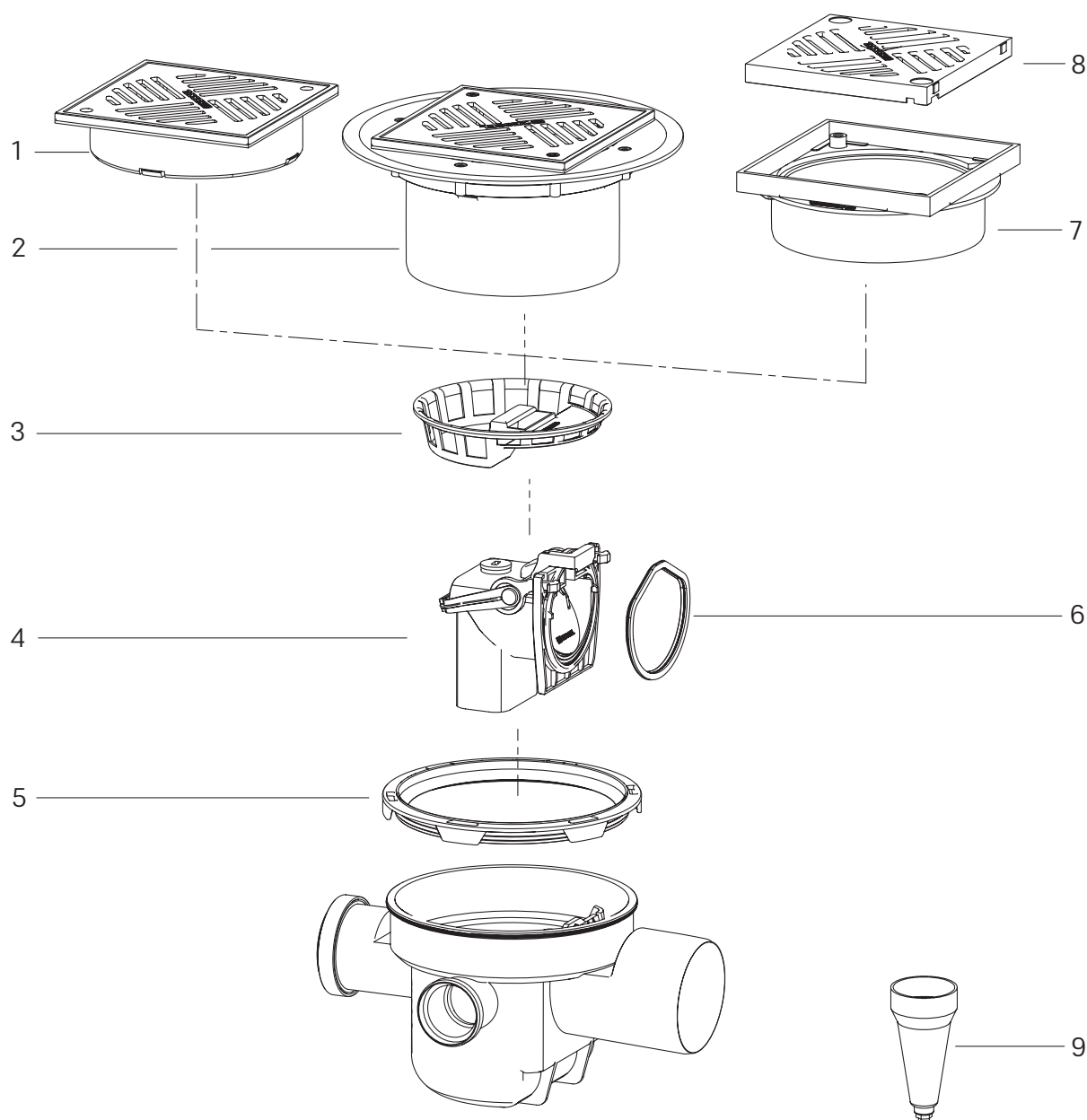


Poz.	Artykuł	Nr art.
1	Pokrywa i ruszt szczelinowy, czarna, klasa A 15	680899
2	Osadnik 170 × 120 × 90 mm	27108
3	Adapter do przezbrajania 27603 i 27605	27608
4	Uszczelka wargowa Ø 117 mm	680280
5	Zawór przeciwwzalewowy do wpustu tarasowego z 2 kłapami	27603

Poz.	Artykuł	Nr art.
6	O-ring, Ø 110	680001
7	Uszczelka kłapy	680005
8	Uszczelka płaska	680000
9	Lejek kontrolny z uszczelką	70214

Wpust piwniczny *Universal*

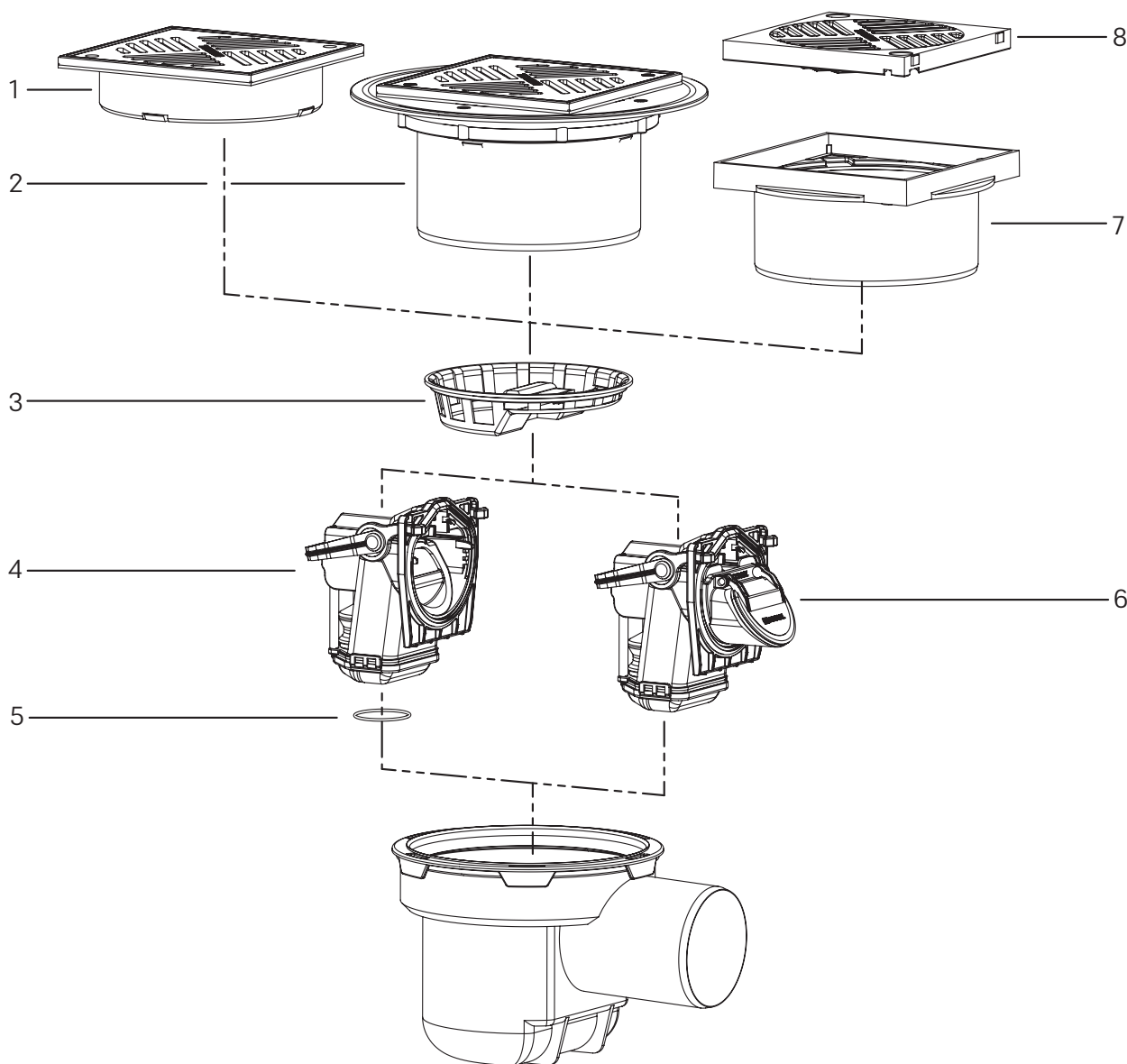
Zabudowa w płycie podłogowej



Poz.	Artykuł	Nr art.	Poz.	Artykuł	Nr art.
1	Nasadka z kratką ze stali nierdzewnej 200 × 200 mm, przykręcana	48954	6	Uszczelka wargowa Ø 117 mm	680280
2	Nasadka <i>Variofix</i> do uszcz. płynnymi masami izol. z kr. szczel. 200×200 mm	48968	7	Nasada do kratki z polimeru	27714
3	Osadnik do wpustu tarasowego <i>Universal</i>	27604	8	Kratka szczelinowa 188 × 188 mm, z polimeru, czarna	27613
4	Zawór przeciwwzalewowy do wpustu tarasowego z 2 klapami	27603	9	Lejek kontrolny z uszczelką	70214
5	Uszczelka wargowa	680183			

Wpust z separatorem cieczy lekkich

Zabudowa w płycie podłogowej, od daty produkcji 01/2005

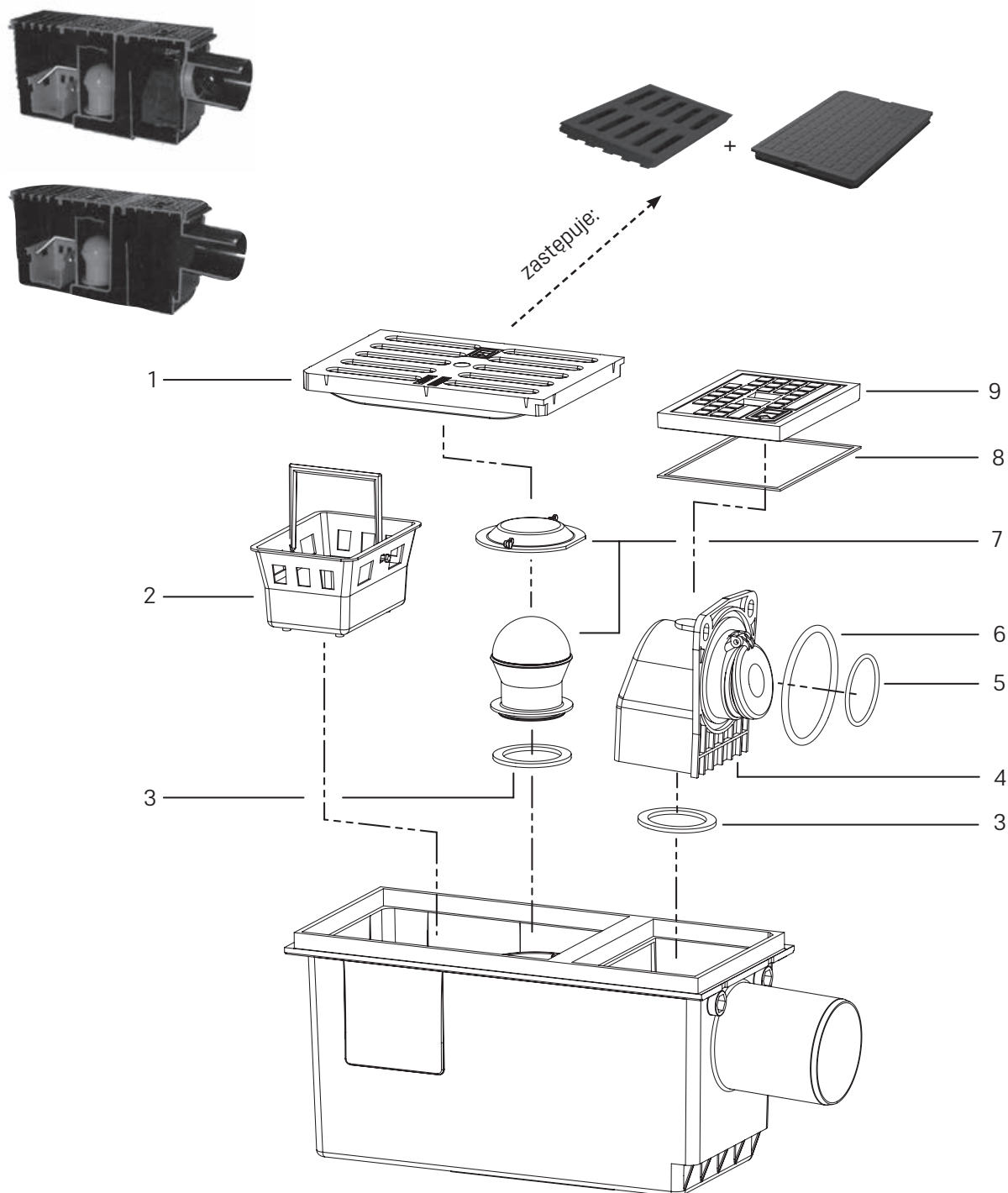


Poz.	Artykuł	Nr art.
1	Nasadka z kratką ze stali nierdzewnej 200 × 200 mm, przykręcana	48954
2	Nasadka <i>Variofix</i> do uszcz. płynnymi masami izol. z kr. szczel. 200×200 mm	48968
3	Osadnik do wpustu tarasowego <i>Universal</i> i separator cieczy lekkich	27604
4	Zestaw pływakowy z syfonem	27607

Poz.	Artykuł	Nr art.
5	Uszczelka pływaka	680081
6	Zestaw pływakowy z dwuklapowym zaworem przeciwwal. i syfonem	27606
7	Nasadka rusztu z polimeru	27714
8	Kratka szczelinowa 188 × 188 mm, z polimeru, czarna	27613

Wpust z separatorem cieczy lekkich

Zabudowa w płycie podłogowej, do daty produkcji 12/2004

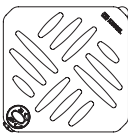




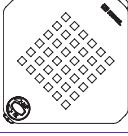



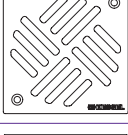
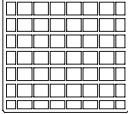


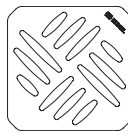
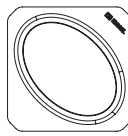

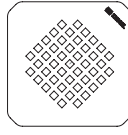
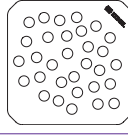
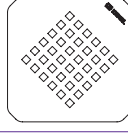

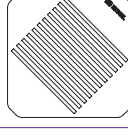
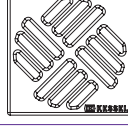
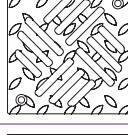
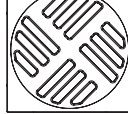
Poz.	Artykuł	Nr art.
1	Ruszt szczelinowy, czarny 276 × 191 mm, z polimeru	30001S
2	Osadnik 170 × 120 × 90 mm	27108
3	Uszczelka płaska	680000
4	Zawór przeciwwzalewowy separatora cieczy lekkich	680222
5	Uszczelka kłapy	680005

Poz.	Artykuł	Nr art.
6	O-ring, Ø 110	680001
7	Pływak kompletny z uszczelką i klapką ochronną	27119
8	Uszczelka pokrywy separatora cieczy lekkich	27121
9	Pokrywa separatora cieczy lekkich	27120

Kratki do wpustów punktowych


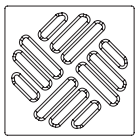

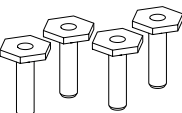
Do wpustów łazienkowych

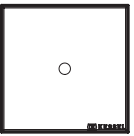

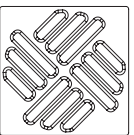

Rysunek	Opis	Nr art.
	Kratka Design <i>Kessel</i> 120 × 120 mm ze stali nierdzewnej, klasa L 15 z systemem <i>Lock & Lift</i>	680226
	Kratka Design <i>Oval</i> 120 × 120 mm ze stali nierdzewnej, klasa K 3 z systemem <i>Lock & Lift</i>	680225
	Kratka Design <i>Spot</i> 120 × 120 mm ze stali nierdzewnej, klasa K 3 z systemem <i>Lock & Lift</i>	680238
	Kratka Design <i>Cross</i> 120 × 120 mm ze stali nierdzewnej, klasa K 3 z systemem <i>Lock & Lift</i>	680235
	Kratka Design <i>Festival</i> 120 × 120 mm ze stali nierdzewnej, klasa L 15 z systemem <i>Lock & Lift</i>	680237
	Kratka Design <i>Parade</i> 120 × 120 mm ze stali nierdzewnej, klasa K 3 z systemem <i>Lock & Lift</i>	680236
	Kratka Design <i>Slot</i> 120 × 120 mm ze stali nierdzewnej, klasa K 3 z systemem <i>Lock & Lift</i>	680239
	Kratka Design <i>Sticks</i> 120 × 120 mm ze stali nierdzewnej, klasa K 3 z systemem <i>Lock & Lift</i>	680240
	Kratka szczelinowa, przykręcana 138 × 138 × 12.6 mm ze stali nierdzewnej, klasa K 3	27155
	Kratka szczelinowa, masywna, przykręcana 138 × 138 × 4 mm ze stali nierdzewnej, klasa L 15	680241
	Kratka szczelinowa, masywna 138 × 138 mm ze stali nierdzewnej klasa L 15 / M 125	680223

Rysunek	Opis	Nr art.
	Kratka Design <i>Kessel</i> 120 × 120 mm ze stali nierdzewnej, klasa L 15 bez systemu <i>Lock & Lift</i>	680227
	Kratka Design <i>Oval</i> 120 × 120 mm ze stali nierdzewnej, klasa K 3 bez systemu <i>Lock & Lift</i>	680228
	Kratka Design <i>Spot</i> 120 × 120 mm ze stali nierdzewnej, klasa K 3 bez systemu <i>Lock & Lift</i>	680232
	Kratka Design <i>Cross</i> 120 × 120 mm ze stali nierdzewnej, klasa K 3 bez systemu <i>Lock & Lift</i>	680229
	Kratka Design <i>Festival</i> 120 × 120 mm ze stali nierdzewnej, klasa L 15 bez systemu <i>Lock & Lift</i>	680231
	Kratka Design <i>Parade</i> 120 × 120 mm ze stali nierdzewnej, klasa K 3 bez systemu <i>Lock & Lift</i>	680230
	Kratka Design <i>Slot</i> 120 × 120 mm ze stali nierdzewnej, klasa K 3 bez systemu <i>Lock & Lift</i>	680233
	Kratka Design <i>Sticks</i> 120 × 120 mm ze stali nierdzewnej, klasa K 3 bez systemu <i>Lock & Lift</i>	680234
	Kratka szczelinowa 138 × 138 × 12.6 mm ze stali nierdzewnej, klasa K 3	27154
	Kratka szczelinowa, masywna 138 × 138 × 4 mm ze stali nierdzewnej, klasa L 15	680242
	Kratka szczelinowa 138 × 138 × 12.5 mm z polimeru, czarna klasa K 3	601015

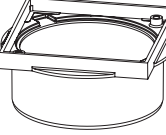
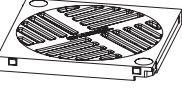
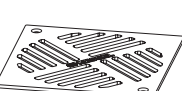
Kratki do wpustów punktowych

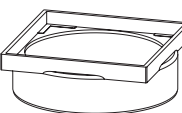


Do wpustów łazienkowych

Rysunek	Opis	Nr art.
	Kratka szczelinowa, masywna, przykręcana 200 × 200 × 4 mm ze stali nierdzewnej, klasa L 15	27643
	Kratka szczelinowa 100 × 100 mm ze stali nierdzewnej, klasa K 3 tylko do art. nr 27165	27150
	Klucz do systemu Lock & Lift	680702
	Kołki do osadzania wpustu, kompensator drgań, średnica otworu 14 mm, do Ultraflat	680882


Rysunek	Opis	Nr art.
	Pokrywa do wypełnienia płytkami 110 × 110 mm z polimeru z systemem Lock & Lift	680224
	Kratka szczelinowa 120 × 120 mm ze stali nierdzewnej klasa K 3	680243
	Kratka szczelinowa 95 × 95 mm ze stali nierdzewnej, klasa K 3 tylko do art. nr 47901	27151
	Uszczelka podkładki System 125, Ø 270 mm, EPDM	680886


Do wpustów tarasowych

Rysunek	Opis	Nr art.
	Nasada do rusztu szczelinowego 200 × 200 mm, wysokość 100 mm,	27714
	Kratka szczelinowa 188 × 188 mm, z polimeru, czarna klasa K 3	27613
	Kratka szczelinowa 187 × 187 mm, ze stali nierdzewnej, przykręcana, klasa K 3, tylko do art. nr 27621	27643

Rysunek	Opis	Nr art.
	Nasada do rusztu szczelinowego 150 × 150 mm, wysokość 50 mm, tylko do art. nr 36501	27157
	Przedłużka Ø 160 mm, przedłużenie do 80 mm, tylko do art. nr 36501	36590
	Ruszt szczelinowy 138 × 138 × 12.5 mm, z polimeru, czarna, klasa K 3, tylko do art. nr 36501	601015


















Do wpustów Ferrofix ze stali nierdzewnej













Rysunek	Opis	Nr art.
	Pokrywa 150 × 150 mm ze stali nierdzewnej V2A, klasa L 15 ze śrubami i uszczelką do nr art. 54912 i 54913	680477

Rysunek	Opis	Nr art.
	Pokrywa do wypełnienia płytkami 150 × 150 mm ze stali nierdzewnej V2A, klasa L 15 ze śrubami i uszczelką do nr art. 54910 i 54911	680478

Pokrywy i osprzęt do odpływów prysznicowych

Do odpływów *Linearis Infinity 60 i 90*

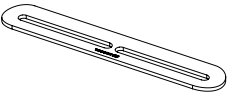
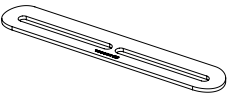
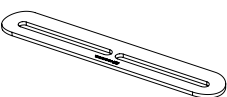
Rysunek	Opis	Nr art.
	Pokrywa ze stali nierdzewnej szczotk. do wpustu <i>Linearis Infinity</i> Długość: 800 mm, klasa K 3	681003
	Pokrywa ze stali nierdzewnej szczotk. do wpustu <i>Linearis Infinity</i> Długość: 900 mm, klasa K 3	681004
	Pokrywa ze stali nierdzewnej szczotk. do wpustu <i>Linearis Infinity</i> Długość: 1000 mm, klasa K 3	681005
	Pokrywa ze stali nierdzewnej szczotk. do wpustu <i>Linearis Infinity</i> Długość: 1100 mm, klasa K 3	681006
	Pokrywa ze stali nierdzewnej szczotk. do wpustu <i>Linearis Infinity</i> Długość: 1200 mm, klasa K 3	681007
	Pokrywa ze stali nierdzewnej szczotk. do wpustu <i>Linearis Infinity</i> Długość: 1400 mm, klasa K 3	681008
	Pokrywa ze stali nierdzewnej szczotk. do wpustu <i>Linearis Infinity</i> Długość: 1600 mm, klasa K 3	681009
	Pokrywa Black szczotkowana do wpustu <i>Linearis Infinity</i> Długość: 800 mm, klasa K 3	681017*
	Pokrywa Black szczotkowana do wpustu <i>Linearis Infinity</i> Długość: 900 mm, klasa K 3	681018*
	Pokrywa Black szczotkowana do wpustu <i>Linearis Infinity</i> Długość: 1000 mm, klasa K 3	681019*
	Pokrywa Black szczotkowana do wpustu <i>Linearis Infinity</i> Długość: 1100 mm, klasa K 3	681020*
	Pokrywa Black szczotkowana do wpustu <i>Linearis Infinity</i> Długość: 1200 mm, klasa K 3	681021*
	Pokrywa Copper szczotkowana do wpustu <i>Linearis Infinity</i> Długość: 800 mm, klasa K 3	681022*
	Pokrywa Copper szczotkowana do wpustu <i>Linearis Infinity</i> Długość: 900 mm, klasa K 3	681023*
	Pokrywa Copper szczotkowana do wpustu <i>Linearis Infinity</i> Długość: 1000 mm, klasa K 3	681024*
	Pokrywa Copper szczotkowana do wpustu <i>Linearis Infinity</i> Długość: 1100 mm, klasa K 3	681025*
	Pokrywa Copper szczotkowana do wpustu <i>Linearis Infinity</i> Długość: 1200 mm, klasa K 3	681026*

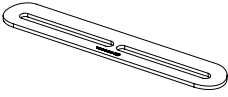
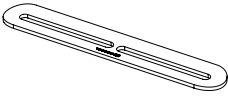
Rysunek	Opis	Nr art.
	Pokrywa ze stali nierdzewnej polerow. do wpustu <i>Linearis Infinity</i> Długość: 800 mm, klasa K 3	681010
	Pokrywa ze stali nierdzewnej polerow. do wpustu <i>Linearis Infinity</i> Długość: 900 mm, klasa K 3	681011
	Pokrywa ze stali nierdzewnej polerow. do wpustu <i>Linearis Infinity</i> Długość: 1000 mm, klasa K 3	681012
	Pokrywa ze stali nierdzewnej polerow. do wpustu <i>Linearis Infinity</i> Długość: 1100 mm, klasa K 3	681013
	Pokrywa ze stali nierdzewnej polerow. do wpustu <i>Linearis Infinity</i> Długość: 1200 mm, klasa K 3	681014
	Pokrywa ze stali nierdzewnej polerow. do wpustu <i>Linearis Infinity</i> Długość: 1400 mm, klasa K 3	681015
	Pokrywa ze stali nierdzewnej polerow. do wpustu <i>Linearis Infinity</i> Długość: 1600 mm, klasa K 3	681016
	Pokrywa Bronze szczotkowana do wpustu <i>Linearis Infinity</i> Długość: 800 mm, klasa K 3	681027*
	Pokrywa Bronze szczotkowana do wpustu <i>Linearis Infinity</i> Długość: 900 mm, klasa K 3	681028*
	Pokrywa Bronze szczotkowana do wpustu <i>Linearis Infinity</i> Długość: 1000 mm, klasa K 3	681029*
	Pokrywa Bronze szczotkowana do wpustu <i>Linearis Infinity</i> Długość: 1100 mm, klasa K 3	681030*
	Pokrywa Bronze szczotkowana do wpustu <i>Linearis Infinity</i> Długość: 1200 mm, klasa K 3	681031*

* Dostępne od 09/2021



Pokrywy i osprzęt do odpływów prysznicowych

Do odpływów *Linearis Infinity 60 i 90*



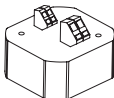

Rysunek	Opis	Nr art.
	Pokrywa zamienna, powierzchnia ze stali nierdzewnej szcztokowanej do odpływu <i>Linearis Infinity</i> , do wszystkich długości klasa K 3	680943
	Pokrywa zamienna, powierzchnia ze stali nierdzewnej polerowanej do odpływu <i>Linearis Infinity</i> do wszystkich długości klasa K 3	680945
	Pokrywa zamienna, powierzchnia Black szcztokowana do odpływu <i>Linearis Infinity</i> do wszystkich długości klasa K 3	680944

Rysunek	Opis	Nr art.
	Pokrywa zamienna, powierzchnia Copper szcztokowana do odpływu <i>Linearis Infinity</i> do wszystkich długości klasa K 3	680946
	Pokrywa zamienna, powierzchnia Bronze szcztokowana do odpływu <i>Linearis Infinity</i> do wszystkich długości klasa K 3	680947

Do odpływów *Linearis Comfort*





Rysunek	Opis	Nr art.
	Pokrywa ze stali nierdzewnej do odpływu <i>Linearis Comfort</i> Długość: 750 mm klasa K 3	680262
	Pokrywa ze stali nierdzewnej do odpływu <i>Linearis Comfort</i> Długość: 850 mm klasa K 3	680263
	Pokrywa ze stali nierdzewnej do odpływu <i>Linearis Comfort</i> Długość: 950 mm klasa K 3	680264
	Pokrywa ze stali nierdzewnej do odpływu <i>Linearis Comfort</i> Długość: 1050 mm klasa K 3	680265
	Pokrywa ze stali nierdzewnej do odpływu <i>Linearis Comfort</i> Długość: 1150 mm klasa K 3	680266

Do odpływów *Linearis Comfort Light*





Rysunek	Opis	Nr art.
	Pokrywa podświetlana LED do odpływu <i>Linearis Comfort Light</i> Długość: 750 mm maks. obciążenie 100 kg	680267
	Pokrywa podświetlana LED do odpływu <i>Linearis Comfort Light</i> Długość: 850 mm maks. obciążenie 100 kg	680268
	Pokrywa podświetlana LED do odpływu <i>Linearis Comfort Light</i> Długość: 950 mm maks. obciążenie 100 kg	680269
	Pokrywa podświetlana LED do odpływu <i>Linearis Comfort Light</i> Długość: 1150 mm maks. obciążenie 100 kg	680270
	Zasilacz sieciowy 24 V do odpływu <i>Linearis Comfort Light</i>	680252
	Nadajnik indukcyjny do odpływu <i>Linearis Comfort Light</i>	680271

Pokrywy i osprzęt do odpływów prysznicowych

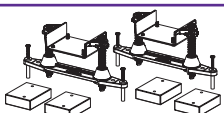

Do odpływów *Linearis Compact*

Rysunek	Opis	Nr art.
Do daty produkcji 08/2015	Pokrywa ze stali nierdzewnej do odpływu <i>Linearis Compact</i> Długość: 300 mm klasa K 3	680261
	Pokrywa ze stali nierdzewnej do odpływu <i>Linearis Compact</i> Długość: 450 mm klasa K 3	680260
	Pokrywa ze stali nierdzewnej do odpływu <i>Linearis Compact</i> Długość: 550 mm klasa K 3	680259
	Pokrywa ze stali nierdzewnej do odpływu <i>Linearis Compact</i> Długość: 650 mm klasa K 3	680258
Do daty produkcji 12/2013	Pokrywa ze stali nierdzewnej do odpływu <i>Linearis Compact</i> Długość: 750 mm klasa K 3	680257
	Pokrywa ze stali nierdzewnej do odpływu <i>Linearis Compact</i> Długość: 850 mm klasa K 3	680256
	Pokrywa ze stali nierdzewnej do odpływu <i>Linearis Compact</i> Długość: 950 mm klasa K 3	680255
	Pokrywa ze stali nierdzewnej do odpływu <i>Linearis Compact</i> Długość: 1050 mm klasa K 3	680254
	Pokrywa ze stali nierdzewnej do odpływu <i>Linearis Compact</i> Długość: 1150 mm klasa K 3	680253

Do odpływów *Linearis Compact* (bez bolców)





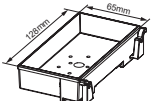
Rysunek	Opis	Nr art.
Od daty produkcji 09/2015	Pokrywa ze stali nierdzewnej do odpływu <i>Linearis Compact</i> Długość: 300 mm klasa K 3	680485
	Pokrywa ze stali nierdzewnej do odpływu <i>Linearis Compact</i> Długość: 450 mm klasa K 3	680484
	Pokrywa ze stali nierdzewnej do odpływu <i>Linearis Compact</i> Długość: 550 mm klasa K 3	680483
	Pokrywa ze stali nierdzewnej do odpływu <i>Linearis Compact</i> Długość: 650 mm klasa K 3	680482
Od daty produkcji 01/2014	Pokrywa ze stali nierdzewnej do odpływu <i>Linearis Compact</i> Długość: 750 mm klasa K 3	680425
	Pokrywa ze stali nierdzewnej do odpływu <i>Linearis Compact</i> Długość: 850 mm klasa K 3	680426
	Pokrywa ze stali nierdzewnej do odpływu <i>Linearis Compact</i> Długość: 950 mm klasa K 3	680427
	Pokrywa ze stali nierdzewnej do odpływu <i>Linearis Compact</i> Długość: 1050 mm klasa K 3	680428
	Pokrywa ze stali nierdzewnej do odpływu <i>Linearis Compact</i> Długość: 1150 mm klasa K 3	680429

Do wszystkich odpływów *Linearis Compact*





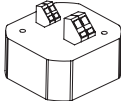

Rysunek	Opis	Nr art.
	Nóżki montażowe do odpływu <i>Linearis Compact</i> 2 nóżki z podkładką gumową	680669
	Mata hydroizolacyjna do odpływu <i>Linearis Compact</i> do wszystkich długości	680728

Pokrywy i osprzęt do odpływów prysznicowych





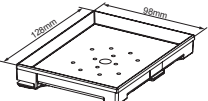
Do odpływów *Linearis Super60*

Rysunek	Opis	Nr art.
	Pokrywa ze stali nierdzewnej do odpływu <i>Linearis Super60</i> Długość: 750 mm klasa K 3	680248
	Pokrywa ze stali nierdzewnej do odpływu <i>Linearis Super60</i> Długość: 850 mm klasa K 3	680249
	Pokrywa ze stali nierdzewnej do odpływu <i>Linearis Super60</i> Długość: 950 mm klasa K 3	680250
	Pokrywa ze stali nierdzewnej do odpływu <i>Linearis Super60</i> Długość: 1150 mm klasa K 3	680251
	Pokrywa do wypełnienia płytkami do odpływu <i>Linearis Super60</i> i <i>Linearis Super60 Light</i> klasa K 3	680683

Do odpływów *Linearis Super60 Light*


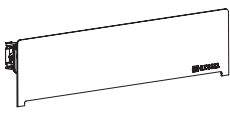


Rysunek	Opis	Nr art.
	Pokrywa podświetlana LED do odpływu <i>Linearis Super60 Light</i> Długość: 750 mm klasa K 3	680690
	Pokrywa podświetlana LED do odpływu <i>Linearis Super60 Light</i> Długość: 850 mm klasa K 3	680691
	Pokrywa podświetlana LED do odpływu <i>Linearis Super60 Light</i> Długość: 950 mm klasa K 3	680692
	Pokrywa podświetlana LED do odpływu <i>Linearis Super60 Light</i> Długość: 1150 mm klasa K 3	680693
	Zasilacz sieciowy 24 V do odpływu <i>Linearis Super60 Light</i>	680252
	Nadajnik indukcyjny do <i>Linearis Super60 Light</i>	680420

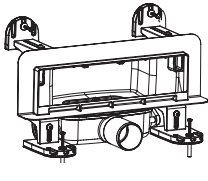
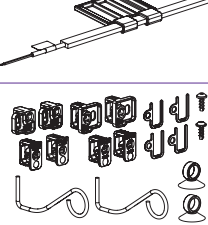
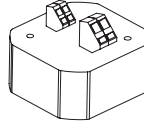
Do odpływów *Linearis*

Rysunek	Opis	Nr art.
	Pokrywa ze stali nierdzewnej do odpływu <i>Linearis</i> Długość: 750 mm klasa K 3	680686
	Pokrywa ze stali nierdzewnej do odpływu <i>Linearis</i> Długość: 850 mm klasa K 3	680687
	Pokrywa ze stali nierdzewnej do odpływu <i>Linearis</i> Długość: 950 mm klasa K 3	680688
	Pokrywa ze stali nierdzewnej do odpływu <i>Linearis</i> Długość: 1150 mm klasa K 3	680689
	Pokrywa do wypełnienia płytkami do odpływu <i>Linearis</i> klasa K 3	680715


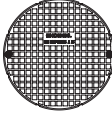





Pokrywy, ruszty i osprzęt








Do odpływu ściennego *Scada*

Rysunek	Opis	Nr art.
	Pokrywa do wypełnienia płytkami do odpływu ściennego <i>Scada</i> , V2A, do grubości płytek do 10 mm Długość: 300 mm	48011
	Pokrywa odpływu, stal nierdzewna V2A do odpływu ściennego <i>Scada</i> do grubości płytek do 10 mm Długość: 300 mm	48012
	Pokrywa odpływu Wave, do odpływu ściennego <i>Scada</i> , V2A, do grubości płytek do 10 mm Długość: 300 mm	48013
	Pokrywa odpływu, stal nierdzewna do odpływu ściennego <i>Scada</i> , V2A do grubości płytek do 17 mm Długość: 300 mm	48014

Rysunek	Opis	Nr art.
	Listwa LED RGB (ze zmianą koloru) do odpływu ściennego <i>Scada</i> Długość: 300 mm	48018
	Zestaw części zamiennych do odpływu <i>Scada</i> (przyrząd do wyjmowania i uchwyty dystansowy)	680685
	Zasilacz sieciowy 12 V do odpływu ściennego <i>Scada</i>	680078


Do wpustów podwórzowych i parkingowych

Rysunek	Data	Nr art.
	Kratka szczelinowa, <i>Ecoguss</i> do wpustów parkingowych i podwórzowych, z systemem <i>Lock & Lift</i> , Ø 235 mm klasa B 125	680216
	Pokrywa z uszczelką Ø 362 mm z polimeru, czarna klasa A 15	680312
	Pokrywa Ø 362 mm z żeliwa szarego, czarna klasa B 125	680553
	Pokrywa Ø 395 mm z żeliwa szarego, klasa D 400 tylko do art. nr 850121	680313
	Klucz do systemu ryglowania <i>Lock & Lift</i> (do wpustów podwórzowych i parkingowych)	67007
	Uszczelka wargowa Ø 230 mm	27140
	Uszczelka wargowa do montażu antypoślizgowego, do wpustów <i>Universal</i> i System 200	27141

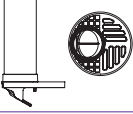
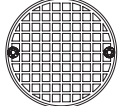
Rysunek	Opis	Nr art.
	Kratka szczelinowa, okrągła, z polimeru Ø 218 mm wykonana z polimeru, czarna, ryglowana, klasa A 15 / L 15	27173
	Kratka szczelinowa, okrągła Ø 362 mm wykonana z polimeru, czarna, ryglowana, klasa A 15	850134
	Kratka szczelinowa, okrągła Ø 362 mm z żeliwa szarego, czarna, ryglowana, klasa B 125	850135
	Kratka szczelinowa, okrągła Ø 395 mm z żeliwa szarego, klasa D tylko do art. nr 850121	850137
	Kratka szczelinowa, okrągła, ryglowana, Ø 218 mm, z polimeru, klasa A 15	27173
	Rama pokrywy 300 × 300 mm, klasa A 15 / L 15	27180
	Nasadka z uszczelką wargową, płynna regulacja wysokości 40 - 150 mm do wpustów System 200	67400



Pokrywy, kratki i osprzęt

Do wpustów tarasowych



Rysunek	Opis	Nr art.
	Kratka szczelinowa \varnothing 120 mm, z polimeru, klasa K 3 tylko do art. nr 40152.71 i 40172.71	27156



Do odpływów rynnowych

Rysunek	Opis	Nr art.
	Nasadka wpustu deszczowego \varnothing 218 mm z rurą ochronną \varnothing 110, z polimeru, pokrywa masywna	67750
	Nasadka wpustu deszczowego, kratka szczelinowa, \varnothing 218 mm z rurą ochronną \varnothing 110 z polimeru	67700
	Pokrywa masywna \varnothing 218 mm z polimeru klasa A 15 / L 15	67775







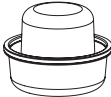

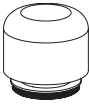

Rysunek	Opis	Nr art.
	Uszczelka wargowa \varnothing 230 mm	27140
	Uszczelka wargowa do montażu antypoślizgowego, do wpustów <i>Universal</i> i System 200	27141



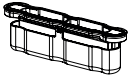
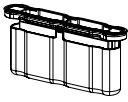



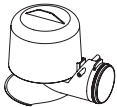




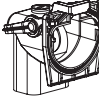
Do wpustów z tworzywa Ecoguss

Rysunek	Opis	Nr art.
	Kosz ochronny do wpustu dachowego, <i>Ecoguss</i> , z polimeru	48303
	Pierścień spiętrzeniowy H = 35 mm, \varnothing 75/110 z tworzywa <i>Ecoguss</i> do odprowadzania awaryjnego	48335

Rysunek	Opis	Nr art.
	Pierścień dystansowy do wpustu dachowego, <i>Ecoguss</i>	48302
	Pierścień spiętrzeniowy H = 45 mm, \varnothing 125 z tworzywa <i>Ecoguss</i> do odprowadzania awaryjnego	48345

Syfony

Rysunek	pasuje do produktów	Nr art.
	Korpus <i>Ecoguss</i> i <i>Practicus</i>	27169
	Korpus wpustu <i>Ultraflat</i>	47103
	<i>Ultraflat 54</i>	680695
	<i>Ultraflat 79</i>	680696
	<i>Multistop</i> do nasadek System 125	48500
	Korpus wpustu <i>Superflat</i>	47102
	Korpus wpustu <i>Classic</i> wys. zamknięcia wodnego: 50 mm 47200 30 mm 47100	
	Nasadka do System 125 i korpusu wpustu <i>The Vertical</i> , wys. zamknięcia wodnego 50 mm	48600
	<i>Ferrofix</i> System 125 ze stali nierdzewnej, wys. zamknięcia wodnego 50 mm	54188
	<i>Ferrofix</i> System 200 ze stali nierdzewnej, wys. zamknięcia wodnego 70 mm	27182

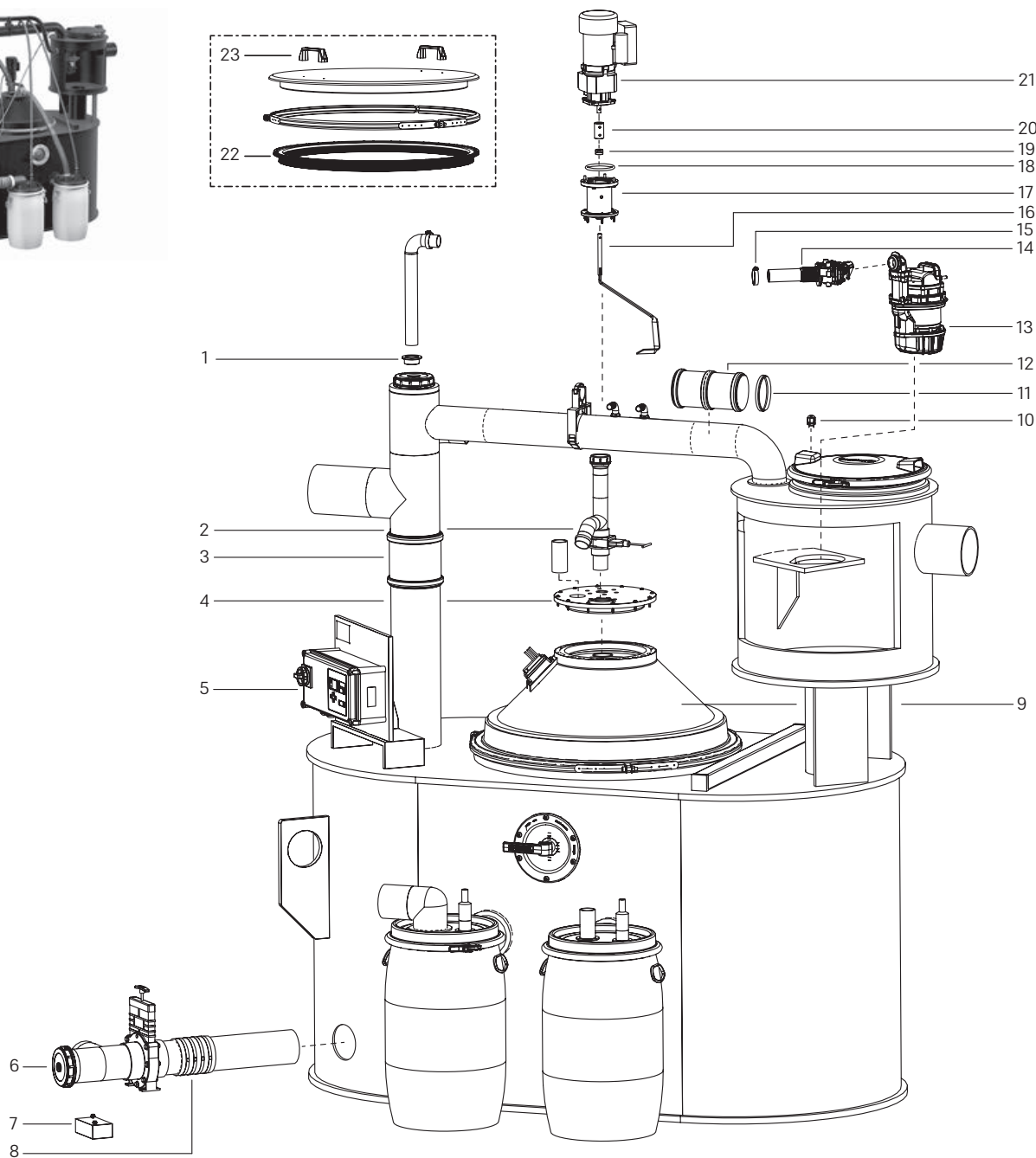
Rysunek	pasuje do produktów	Nr art.
	Odptyw prysznicowy <i>Linearis Compact</i> i <i>Comfort</i> , odpływ ścienny <i>Scada</i> wys. zamknięcia wodnego 22 mm	48603
	Odptyw prysznicowy <i>Linearis Comfort</i> wys. zamknięcia wodnego 50 mm	48602
	Odptyw prysznicowy <i>Linaris Infinity 60</i> wys. zamknięcia wodnego 24 mm	680941
	Odptyw prysznicowy <i>Linaris Infinity 90</i> wys. zamknięcia wodnego 50 mm	680942
	Klucz do wyjmowania syfonu do odpływów <i>Linaris Infinity 60</i> i <i>90</i>	680948
	Wpusty podwórzowe i deszczowe, wysokość zamknięcia wodnego 70 mm	27170
	Wpusty deszczowe, wysokość zamknięcia wodnego 100 mm	27171
	Wpusty podwórzowe System 400, Ø 110 do nr art. 850009	850141
	Wpusty deszczowe System 400 Ø 160 do nr art. 850010	850142
	<i>Multistop 200</i> do wpustów nr art. 67985, 67923B i 67922B	48520
	Korpus wpustu <i>Rotary</i>	48975
	Wpust piwniczny nr art. 36501	60103
	Wpust piwniczny nr art. 29111	27605

5. Separatory

Separator tłuszczu "SE"	127	Studzienka do pobierania próbek	141
Separator tłuszczu Euro "E+S" PV	130	Separator tłuszczu, <i>EasyClean</i> ground Standard	143
Separator tłuszczu <i>EasyClean</i> free Auto Mix & Pump	131	Urządzenie do pomiaru warstwy tłuszczu <i>SonicControl</i>	144
Separator tłuszczu Euro "E+S" M	132	Separatory substancji ropopochodnych	
Separator tłuszczu <i>EasyClean</i> free Mix & Pump	133	i koalescencyjne <i>EasyOil</i> ground	145
Separator tłuszczu Euro "D+S-P1"	134	Automatyczny przyrząd pomiarowy <i>SonicControl</i>	147
Separator tłuszczu <i>EasyClean</i> free Auto Mix	135		
Separator tłuszczu Euro "D+S"	136		
Separator tłuszczu <i>EasyClean</i> free Mix	137		
Separator tłuszczu Euro D i G	138		
Separator tłuszczu, <i>EasyClean</i> free Direct i Standard	139		
Separator tłuszczu, <i>EasyClean</i> free Basic	140		

Separator tłuszczu "SE"

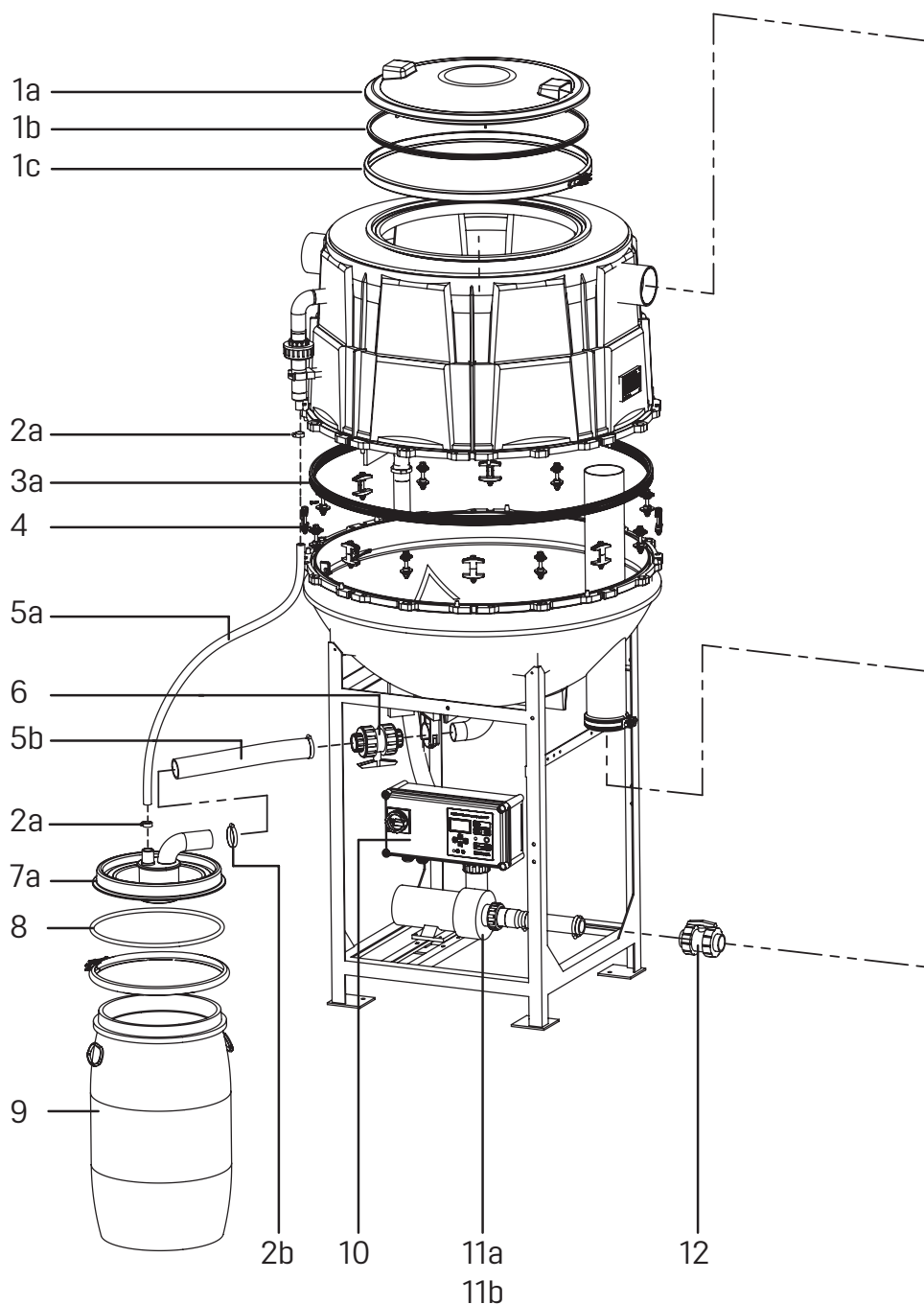
Do zabudowy wolnostojącej, do daty produkcji 12/2019



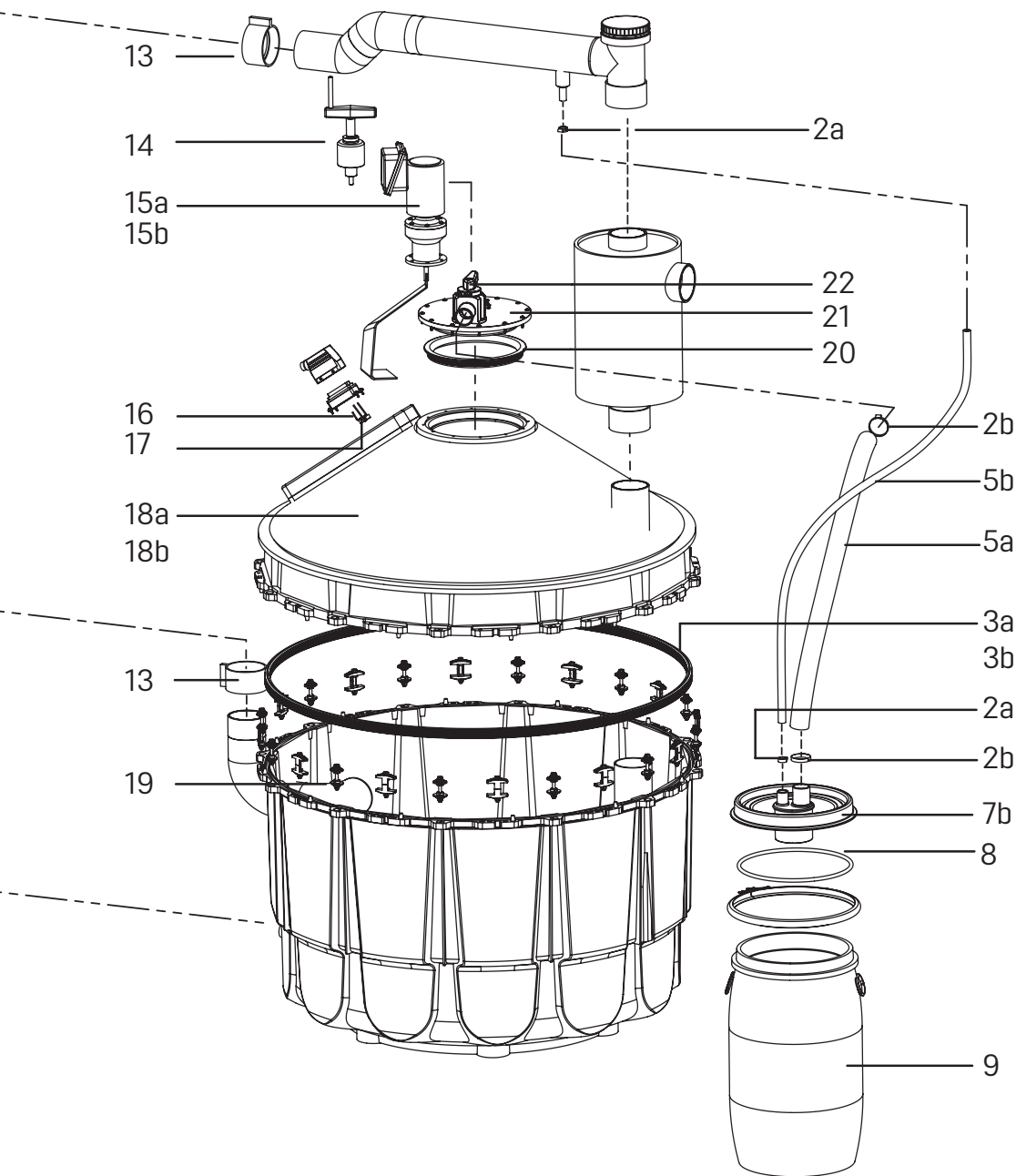
Poz.	Artykuł	Nr art.	Poz.	Artykuł	Nr art.
1	Uszczelka przelotu, Ø 40	680516	13	Pompa zamienna GTF 1300	680520
2	Zawór odsysania tłuszczu, separator tłuszczu SE	680304	14	Przyłącze pompy GTF 1300	680523
3	Podwójna mufa Ø 160	680517	15	Opaska węża 32 - 50 mm	680521
4	Pokrywa odsysania tłuszczu, China-SE	680507	16	Mieszadło	680508
5	Urządzenie sterownicze 230 V, do separatora tłuszczu SE	680339	17	Adapter silnika mieszadła	680504
6	Zawór odcinający Ø 110, konstrukcja płytowa	680512	18	O-ring 59 × 3 mm	680509
7	Wspornik rury odprowadzania osadów	680511	19	Uszczelka wału promieniowego	680510
8	Złącza przejściowa 187 - 212 mm	680519	20	Złącze	680505
9	Pokrywa grzejna, separator tłuszczu SE	680433	21	Silnik mieszania tłuszczu 230 V	680310
10	Skretka kablowa M16 × 1.5	680522	22	Uszczelka profilowana 980 mm do NS 15 - 25	680503
11	Uszczelka wargowa Ø 110 EN 682-1	680515	23	Uchwyt do NS 15 - 25	680506
12	Podwójna mufa Ø 110 kinety	680513			

Separator tłuszczu "SE"

Wolnostojący



Poz.	Artykuł	Nr art.	Poz.	Artykuł	Nr art.
1	Pokrywa		4	Złączka skręcana (12 szt.)	917838
1a	Pokrywa Ø 625 mm	916901	5	Wąż z PVC	
1b	Uszczelka do pokrywy Ø 625 mm	917201	5a	D19 × 3, cienki, Ø 25 mm (1,7 m)	680286
1c	Zacisk mocowania pokrywy Ø 625 mm	917001	5b	D50 × 5, gruby Ø 60 mm (1,0 m)	680282
2	Opaski		6	Zawór kulowy Ø 40, do odprowadzania osadów	680288
2a	na cienki wąż Ø 25 mm (1 szt.)	680287	7	Pokrywa z przyłączem opróżniania	
2b	na gruby wąż Ø 60 mm (1 szt.)	680283	7a	z beczką na odpady	680289
3	Uszczelka		7b	z beczką na tłuszczu	680285
3a	Ø 980 mm, do NS 2	840113	8	Uszczelka beczki 60 l.	680481
3b	Ø 1200 mm, do NS 4	860113	9	Beczka do separatora tłuszczu SE, 60 l.	680319



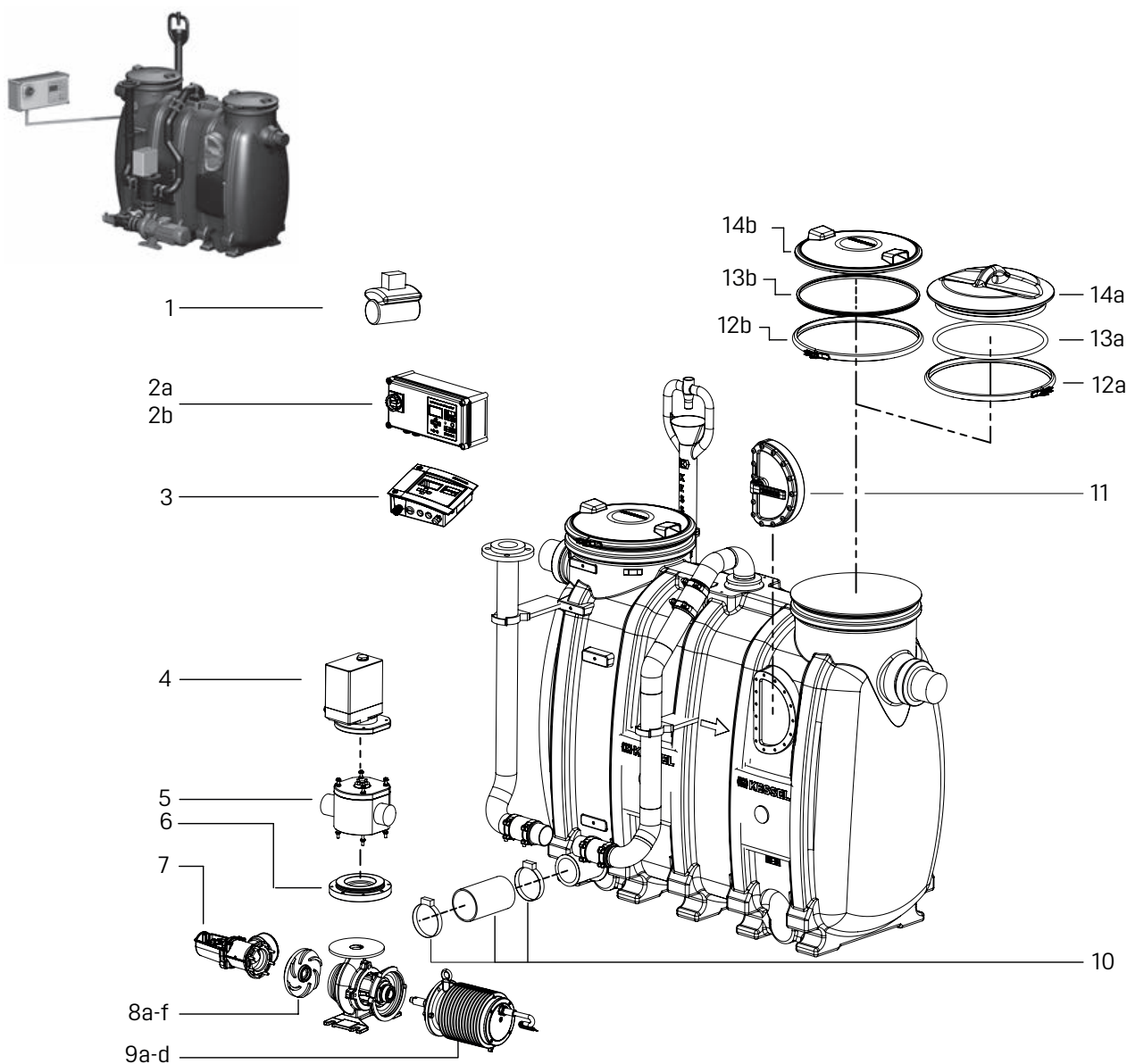
Poz.	Artykuł	Nr art.
10	Urządzenie sterownicze 230 V, do separatora tłuszczu SE	680339
11	Pompa płukania	
11a	400 V, separator tłuszczu SE	680305
11b	230 V, separator tłuszczu SE	917111
12	Zawór kulowy Ø 32	680284
13	Opaska rurowa Ø 110	680432
14	Mieszadło z G1	680290
15	Silnik mieszania tłuszczu	
15a	400 V AC	680306
15b	230 V AC	680310

Poz.	Artykuł	Nr art.
16	Czujnik temperatury do separatora tłuszczu SE	680308
17	Bezpiecznik termiczny do separatora tłuszczu SE	680291
18	Pokrywa grzewcza*	
18a	Zamienna pokrywa grzewcza do NS 4 - 10	680433
18b	Pokrywa grzewcza ze stożkiem	680309
19	Złączka wtykowa (12 szt.)	860111
20	Uszczelka wargowa Ø 296 mm	680057
21	Pokrywa odsysania tłuszczu, separator tłuszczu SE	680303
22	Zawór odsysania tłuszczu, separator tłuszczu SE	680304

*Pomiędzy produkcją a dostawą często mają miejsce opóźnienia czasowe, prosimy więc o wystąpienie tabliczki znamionowej i rysunku na adres serwis@kessel.pl.

Separator tłuszczu Euro "E+S" PV

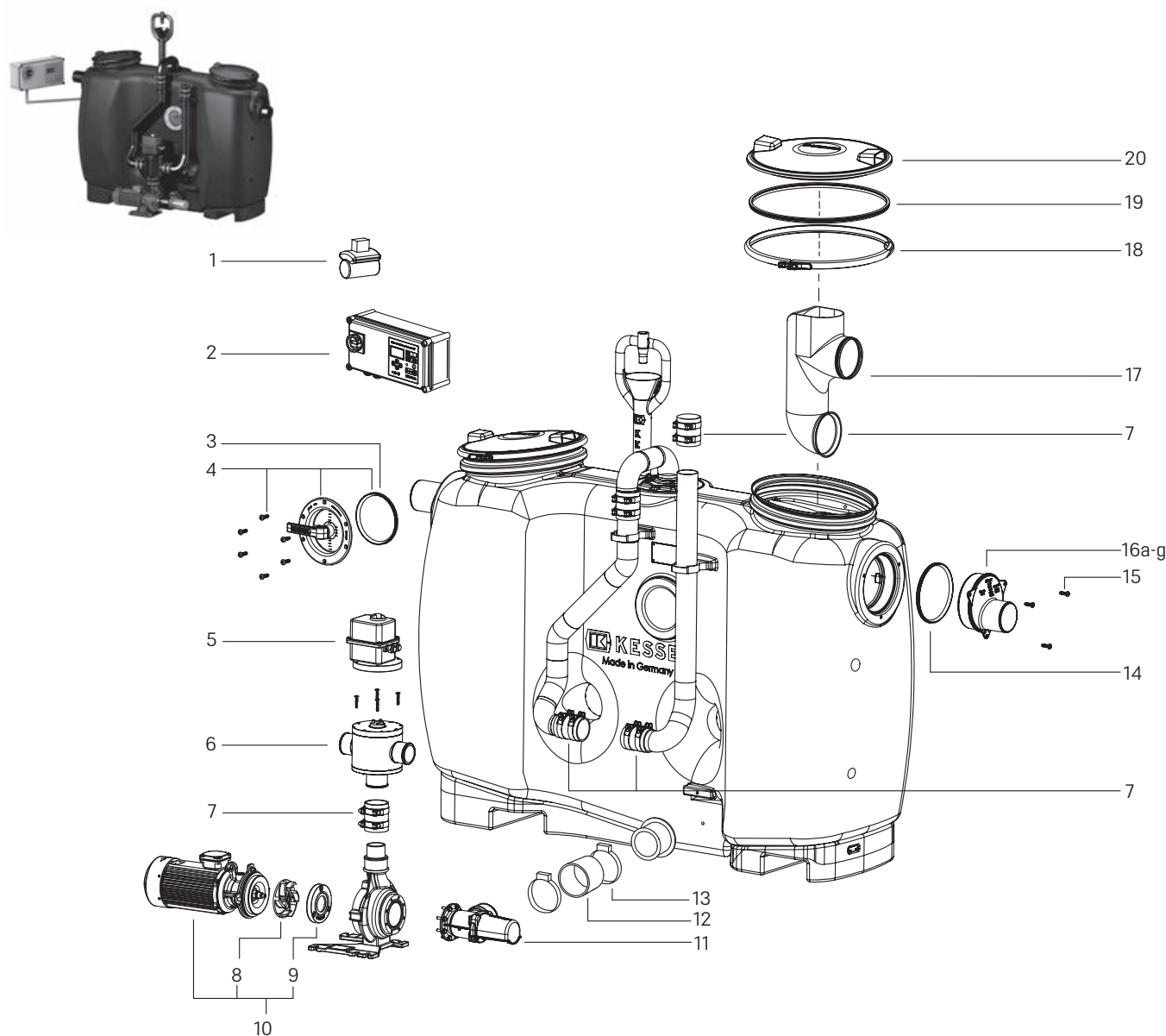
Wolnostojący, do daty produkcji 09/2013



Poz.	Artykuł	Nr art.	Poz.	Artykuł	Nr art.
1	Zawór magnetyczny 1 cal (1 szt.)	85047	9	Pompa zamienna	
2	Urządzenie sterownicze		9a	SPF 260 KE, 2,6 kW	680330
2a	do Auto Mix & Pump 2,6/3,0 i 4,0 kW	680342	9b	SPF 300 KE 2,0, homogenizator, 3,0 kW	917856
2b	do Auto Mix & Pump 5,5 kW	680344	9c	SPF 400 KE, 4,0 kW	680331
3	Pilot zdalnego sterowania <i>RemoteControl</i>	916601	9d	SPF 550 KE, 5,5 kW	680332
4	Sitownik	680832	10	Złącze elastyczne Ø 110, do przewodów tłocznych (wąż z 2 opakami)	28663
5	Rozdzielacz 2-drożny	680275	11	Okienko wziernikowe do separatora tłuszczu Euro	680589
6	Adapter pompy separatora tłuszczu	680590	12	Zamknięcie mocujące	
7	Zawór odcinający Ø 1,0, polimer, poziomy	28683	12a	do pokrywy Ø 420, do daty produkcji 03/2004	680325
8a	Wirnik promieniowy z płytą tnącą i mieszadłem do 2,6 kW	917850	12b	do pokrywy Ø 420, od daty produkcji 04/2004	917004
8b	Wirnik promieniowy z płytą tnącą i mieszadłem do 3,0 kW	917854	13	Uszczelka	
8c	Wirnik promieniowy z płytą tnącą i mieszadłem do 4,0 kW	917851	13a	do pokrywy Ø 420, do daty produkcji 03/2004	680217
8d	Wirnik promieniowy z płytą tnącą i mieszadłem do 5,5 kW	917852	13b	do pokrywy Ø 420, od daty produkcji 04/2004	917204
8e	Płyta tnąca do 2,6/4,0 i 5,5 kW	917853	14	Pokrywa	
8f	Płyta tnąca do 3,0 kW	917855	14a	Ø 420, do daty produkcji 03/2004	680326
			14b	Ø 420, od daty produkcji 04/2004	916904

Separator tłuszczu *EasyClean* free Auto Mix & Pump

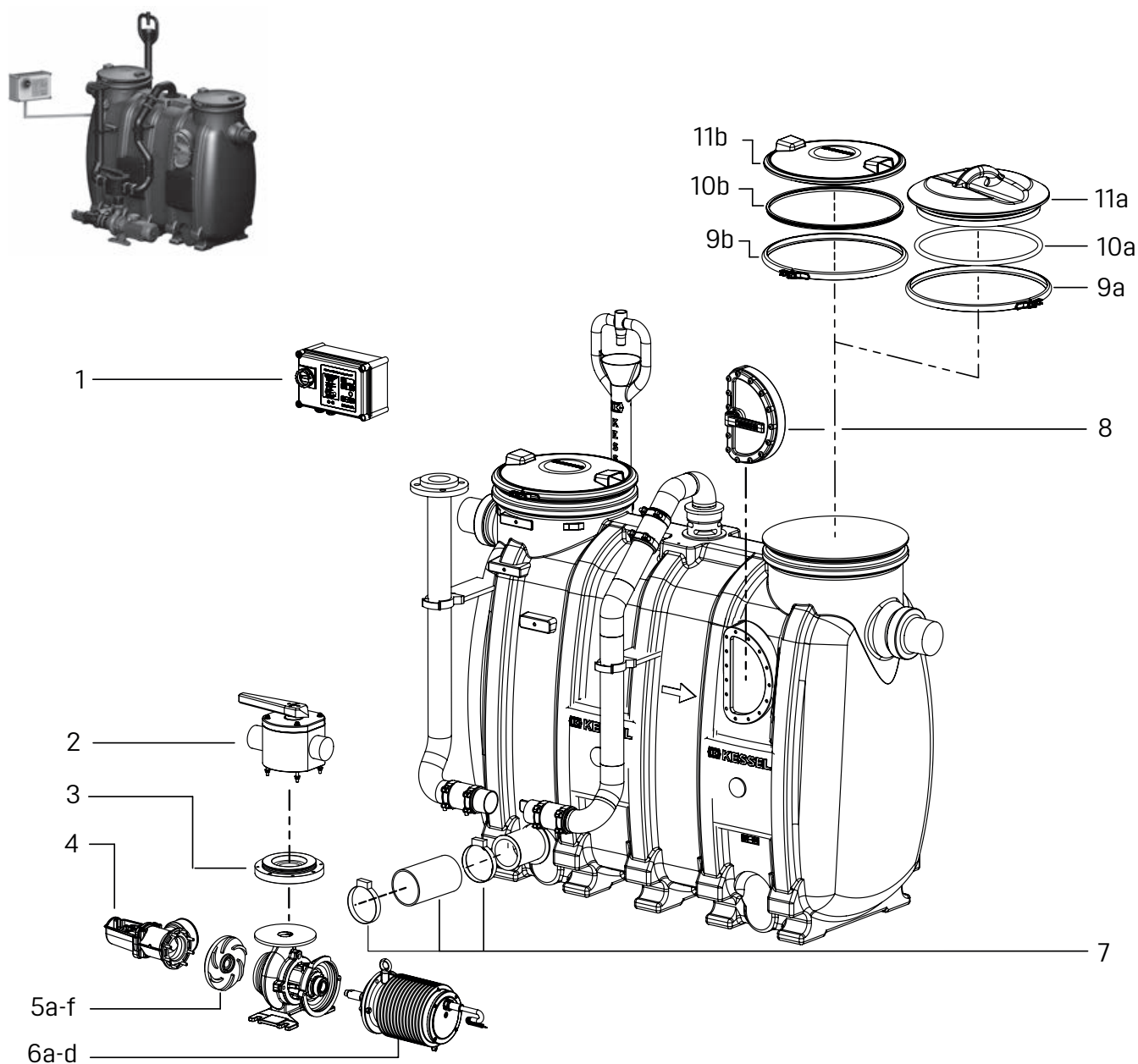
Wolnostojący, od daty produkcji 10/2013



Poz.	Artykuł	Nr art.	Poz.	Artykuł	Nr art.
1	Zawór magnetyczny 1 cal (1 szt.)	85047	15	Śruba 10×3, A2	680164
2	Urządzenie sterownicze Auto Mix & Pump 2,6, 3,0 i 4,0 kW	680342	16	Dopływ/odpływ separatora tłuszczu	
3	Uszczelka Ø 160 okienka wziernikowego	680003	16a	Dopływ NS 2 - 4	680435
4	Okienko wziern. separatora tłuszczu, <i>EasyClean</i> , z uszczelką i śrubami	913109	16b	Dopływ NS 7 - 10	680436
5	Silownik	680832	16c	Odpływ NS 2	680437
6	Rozdzielacz 2-drożny	680275	16d	Odpływ NS 3	680890
7	Wąż przyłączeniowy z opaskami, Ø 75, L: 100 mm	680555	16e	Odpływ NS 4	680437
8	Wirnik promieniowy z płytą tnącą i mieszadłem do 3,0 kW	917854	16f	Odpływ NS 7	680891
9	Płyta tnąca 3,0 kW	917855	16g	Odpływ NS 10	680438
10	Pompa zamienna SPF 300 KE 2.0, homogenizator, 3,0 kW	917856	17	System dopływu/odpływu separatora tłuszczu NS 2 - 10	680439
11	Zawór odcinający Ø 110, polimer, poziomy	680329	18	Zacisk mocowania pokrywy 420 mm, od daty produkcji 04/2004	917004
12	Wąż przyłączeniowy Ø 110, L: 100 mm	680434	19	Uszczelka pokrywy Ø 420, od daty produkcji 04/2004	917204
13	Opaska węża Ø 110	680126	20	Pokrywa Ø 420, od daty produkcji 04/2004	916904
14	Uszczelka przyłącza dopływu/odpływu, Ø 200	680128			

Separator tłuszczu Euro "E+S" M

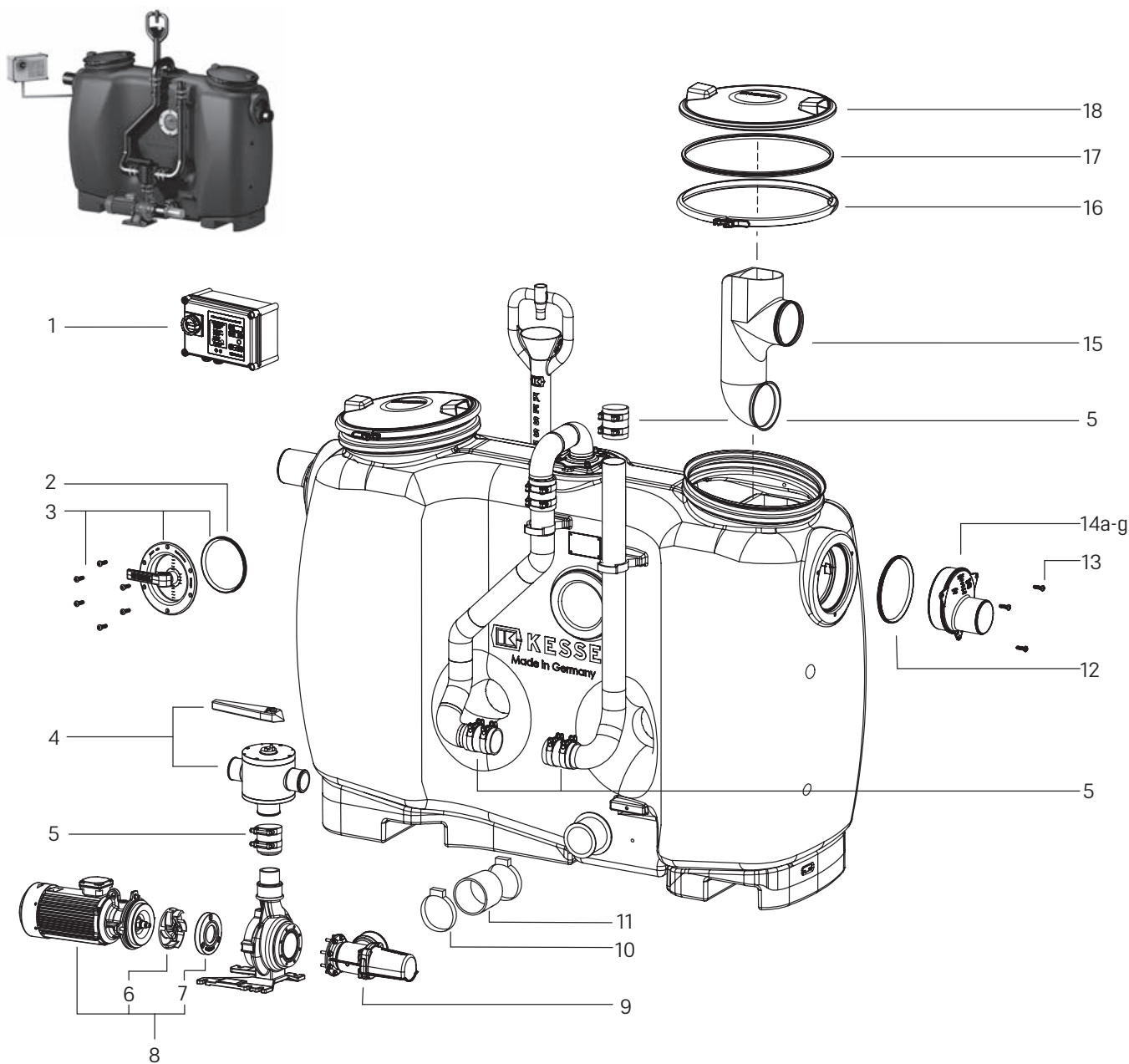
Wolnostojący, do daty produkcji 09/2013



Poz.	Artykuł	Nr art.	Poz.	Artykuł	Nr art.
1	Urządzenie sterownicze do Mix & Pump 2,6/3,0 i 4,0 kW	680341	6c	SPF 4,0 KE, 4,0 kW	680331
2	Blok zaworowy, 2-drożny, z dźwignią	680274	6d	SPF 5,0 KE, 5,5 kW	680332
3	Adapter pompy separatora tłuszczu	680590	7	Złącze elastyczne Ø 110, do przewodów tłocznych (wąż z 2 opakami)	28663
4	Zawór odcinający Ø 1,0, polimer, poziomy	680329	8	Okienko wziernikowe do separatora tłuszczu Euro	680589
5a	Wirnik promieniowy z płytą tnącą i mieszadłem do 2,6 kW	917850	9	Zamknięcie mocujące	
5b	Wirnik promieniowy z płytą tnącą i mieszadłem do 3,0 kW	917854	9a	do pokrywy Ø 420, do daty produkcji 03/2004	680325
5c	Wirnik promieniowy z płytą tnącą i mieszadłem do 4,0 kW	917851	9b	do pokrywy Ø 420, od daty produkcji 04/2004	917004
5d	Wirnik promieniowy z płytą tnącą i mieszadłem do 5,5 kW	917852	10	Uszczelka	
5e	Płyta tnąca do 2,6/4,0 i 5,5 kW	917853	10a	do pokrywy Ø 420, do daty produkcji 03/2004	680217
5f	Płyta tnąca do 3,0 kW	917855	10b	do pokrywy Ø 420, od daty produkcji 04/2004	917204
6	Pompa zamienna		11	Pokrywa	
6a	SPF 2,0 KE, 2,6 kW	680330	11a	Ø 420, do daty produkcji 03/2004	680326
6b	SPF 3,0 KE 2,0, homogenizator, 3,0 kW	917856	11b	Ø 420, od daty produkcji 04/2004	916904

Separator tłuszczu *EasyClean* free Mix & Pump

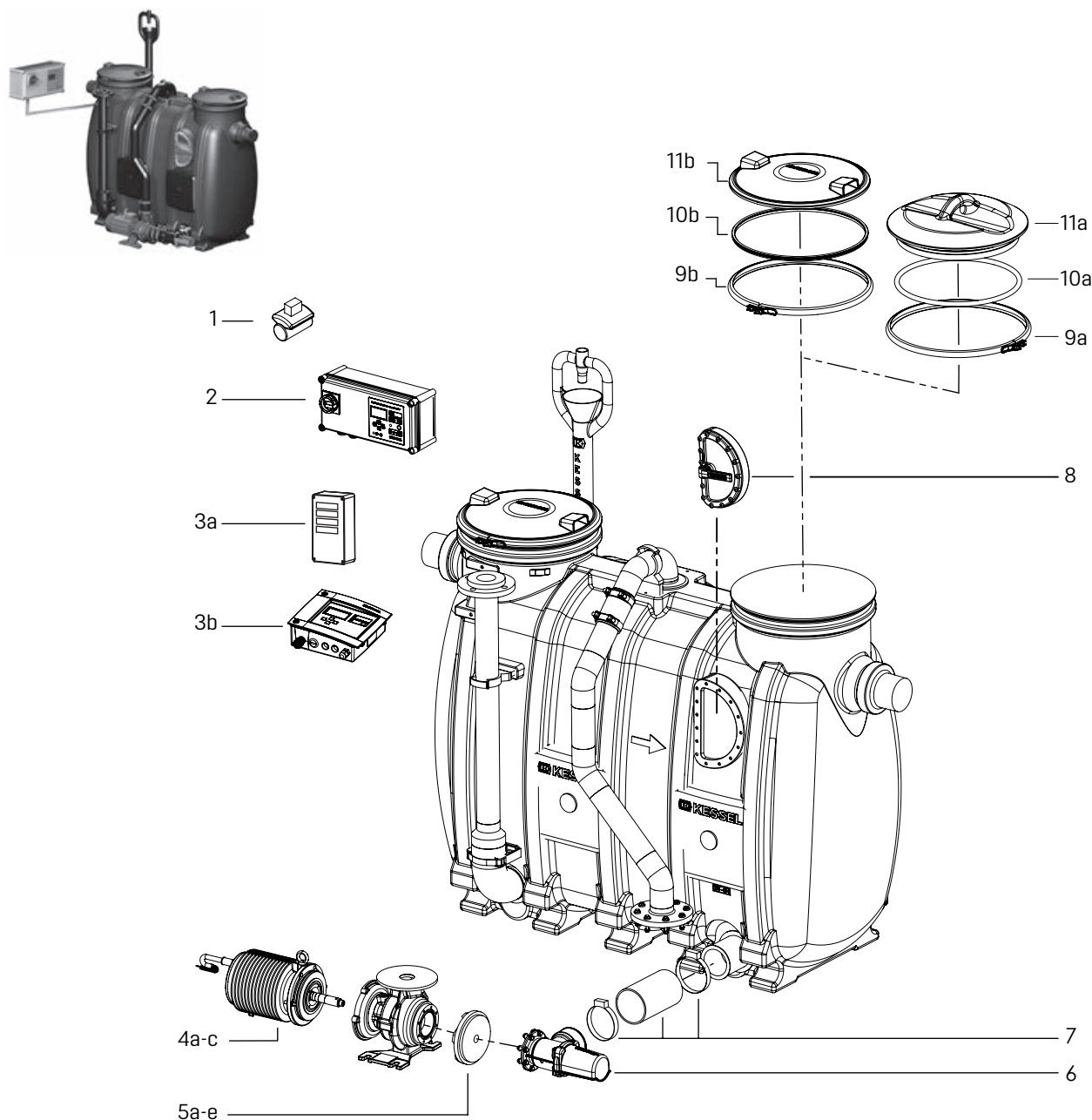
Wolnostojący, od daty produkcji 10/2013



Poz.	Artykuł	nr art.	Poz.	Artykuł	nr art.
1	Urządzenie sterownicze do Mix & Pump 2,6/3,0 i 4,0 kW	680341	14	Dopływ/odpływ separatora tłuszczu	
2	Uszczelka Ø 160 okienka wziernikowego	680003	14a	Dopływ NS 2 - 4	680435
3	Okienko wziern. separatora tłuszczu, <i>EasyClean</i> , z uszczelką i śrubami	913109	14b	Dopływ NS 7 - 10	680436
4	Blok zaworowy, 2-drożny, z dźwignią	680274	14c	Odpływ NS 2	680437
5	Wąż przyłączeniowy z opaskami, Ø 75, L: 100 mm	680555	14d	Odpływ NS 3	680890
6	Wirnik promieniowy z płytą tnącą i mieszadłem do 3,0 kW	917854	14e	Odpływ NS 4	680437
7	Płyta tnąca do 3,0 kW	917855	14f	Odpływ NS 7	680891
8	Pompa zamienna SPF 300 KE 2.0, homogenizator, 3,0 kW	917856	14g	Odpływ NS 10	680438
9	Zawór odcinający Ø 110, polimer, poziomy	680329	15	System dopływow/odpływowy separatora tłuszczu NS 2 - 10	680439
10	Opaska węża Ø 110	680126	16	Zacisk mocowania pokrywy Ø 420 mm, od daty produkcji 04/2004	917004
11	Wąż przyłączeniowy Ø 110, L: 100 mm	680434	17	Uszczelka do pokrywy Ø 420, od daty produkcji 04/2004	917204
12	Uszczelka przyłącza dopływu/odpływu, Ø 200	680128	18	Pokrywa Ø 420, od daty produkcji 04/2004	916904
13	Śruba 10×3, A2	680164			

Separator tłuszczu Euro "D+S-P1"

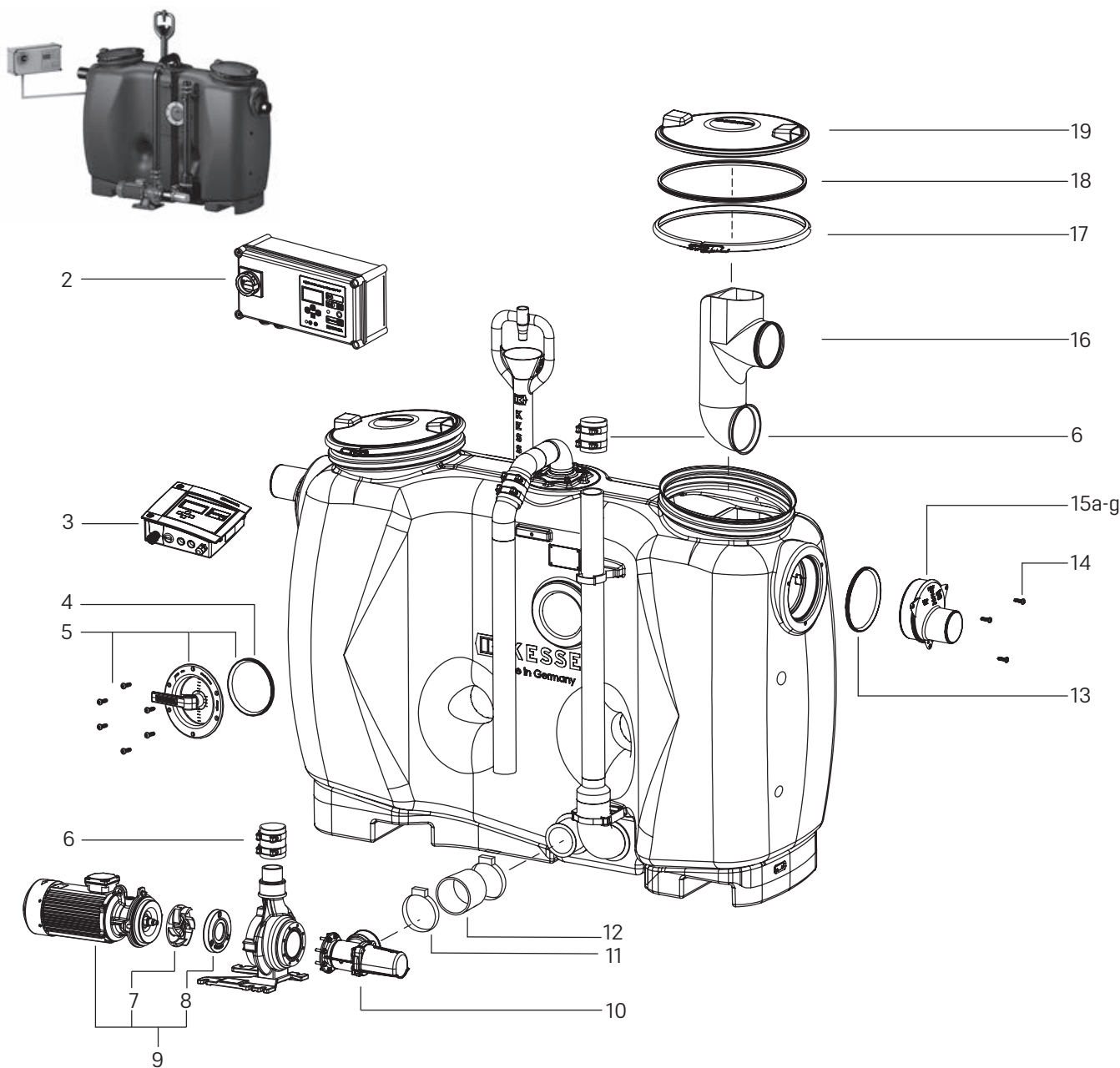
Wolnostojący, do daty produkcji 09/2013



Poz.	Artykuł	Nr art.	Poz.	Artykuł	Nr art.
1	Zawór magnetyczny 1 cal (1 szt.)	85047	5e	Płyta tnąca do 3,0 kW	917855
2	Urządzenie sterownicze Auto Mix, 4,0 kW	680343	6	Zawór odcinający Ø 110, polimer, poziomy	28683
3	Pilot zdalnego sterowania <i>RemoteControl</i>		7	Złącze elastyczne Ø 110, do przewodów tłocznych (wąż z 2 opakami)	28663
3a	do daty produkcji 05/2011	na zapytanie	8	Okienko wziernikowe do separatora tłuszczu Euro	680589
3b	od daty produkcji 06/2011	916601	9	Zamknięcie mocujące	
4	Pompa zamienna		9a	do pokrywy Ø 420, do daty produkcji 03/2004	680325
4a	SPF 260 KE, 2,6 kW	680330	9b	do pokrywy Ø 420, od daty produkcji 04/2004	917004
4b	SPF 300 KE 2,0, homogenizator, 3,0 kW	917856	10	Uszczelka	
4c	SPF 400 KE, 4,0 kW	680331	10a	do pokrywy Ø 420, do daty produkcji 03/2004	680217
5a	Wirnik promieniowy z płytą tnącą i mieszałem do 2,6 kW	917850	10b	do pokrywy Ø 420, od daty produkcji 04/2004	917204
5b	Wirnik promieniowy z płytą tnącą i mieszałem do 3,0 kW	917854	11	Pokrywa	
5c	Wirnik promieniowy z płytą tnącą i mieszałem do 4,0 kW	917851	11a	Ø 420, do daty produkcji 03/2004	680326
5d	Płyta tnąca do 2,6/4,0 i 5,5 kW	917853	11b	Ø 420, od daty produkcji 04/2004	916904

Separator tłuszczu *EasyClean* free Auto Mix

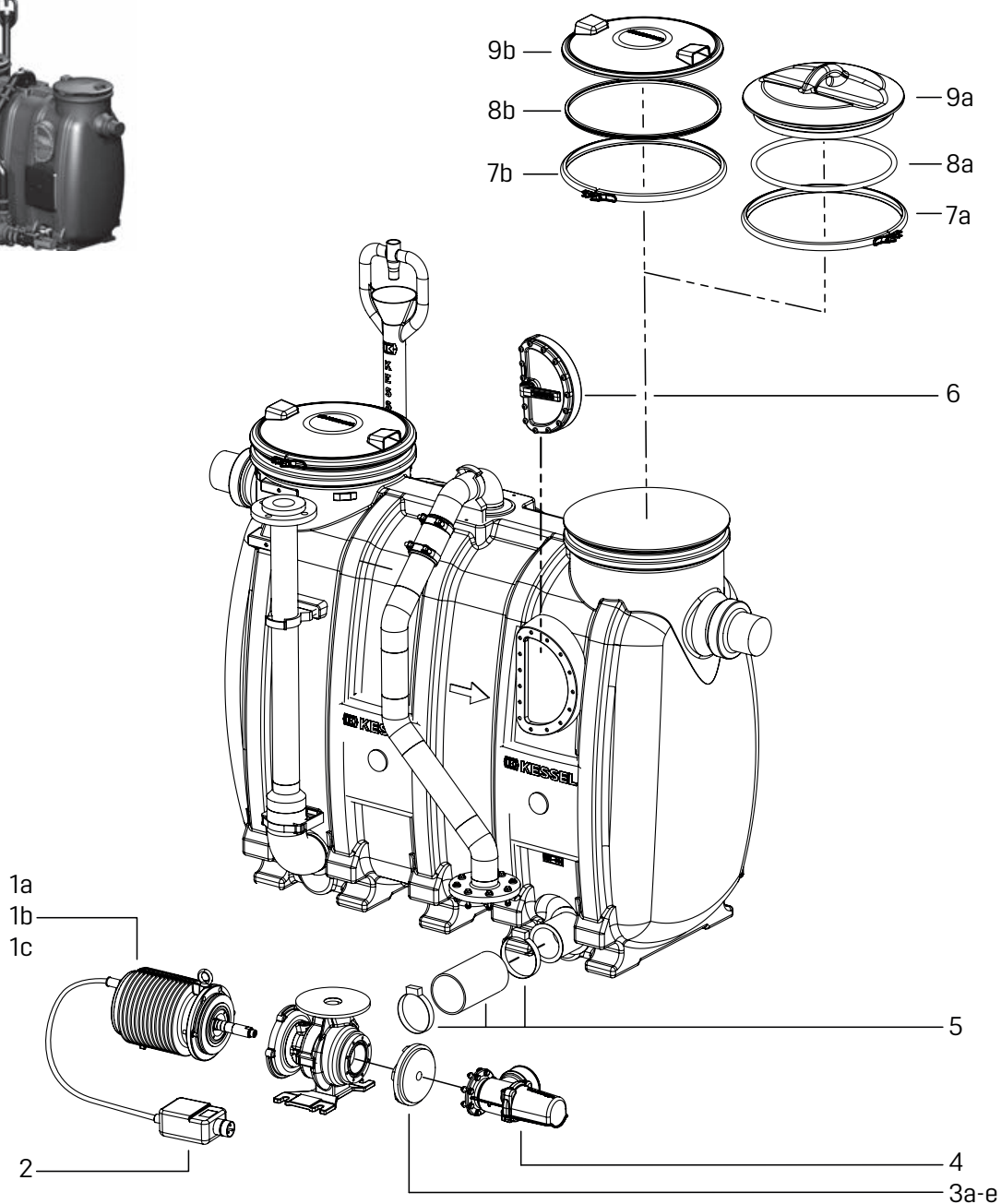
Wolnostojący, od daty produkcji 10/2013



Poz.	Artykuł	Nr art.	Poz.	Artykuł	Nr art.
1	Zawór magnetyczny 1 cal (1 szt.)	85047	14	Śruba 10×3, A2	680164
2	Urządzenie sterownicze Auto Mix, 4,0 kW	680343	15	Dopływ/odpływ separatora tłuszczu	
3	Pilot zdalnego sterowania <i>RemoteControl</i>	916601	15a	Dopływ NS 2 - 4	680435
4	Uszczelka Ø 160 okienka wziernikowego	680003	15b	Dopływ NS 7 - 10	680436
5	Okienko wziern. separatora tłuszczu, <i>EasyClean</i> , z uszczelką i śrubami	913109	15c	Odpływ NS 2	680437
6	Wąż przyłączeniowy z opaskami, Ø 75, L: 100 mm	680555	15d	Odpływ NS 3	680890
7	Wirnik promieniowy z płytą tnącą i mieszadłem do 3,0 kW	917854	15e	Odpływ NS 4	680437
8	Płyta tnąca do 3,0 kW	917855	15f	Odpływ NS 7	680891
9	Pompa zamienna SPF 300 KE 2,0, homogenizator, 3,0 kW	917856	15g	Odpływ NS 10	680438
10	Zawór odcinający Ø 110, polimer, poziomy	680329	16	System dopływow/odpływowy separatora tłuszczu NS 2 - 10	680439
11	Opaska węża Ø 110	680126	17	Zacisk mocowania pokrywy 420 mm, od daty produkcji 04/2004	917004
12	Wąż przyłączeniowy Ø 110, L: 100 mm	680434	18	Uszczelka do pokrywy Ø 420, od daty produkcji 04/2004	917204
13	Uszczelka przyłącza dopływu/odpływu, Ø 200	680128	19	Pokrywa Ø 420, od daty produkcji 04/2004	916904

Separator tłuszczu Euro "D+S"

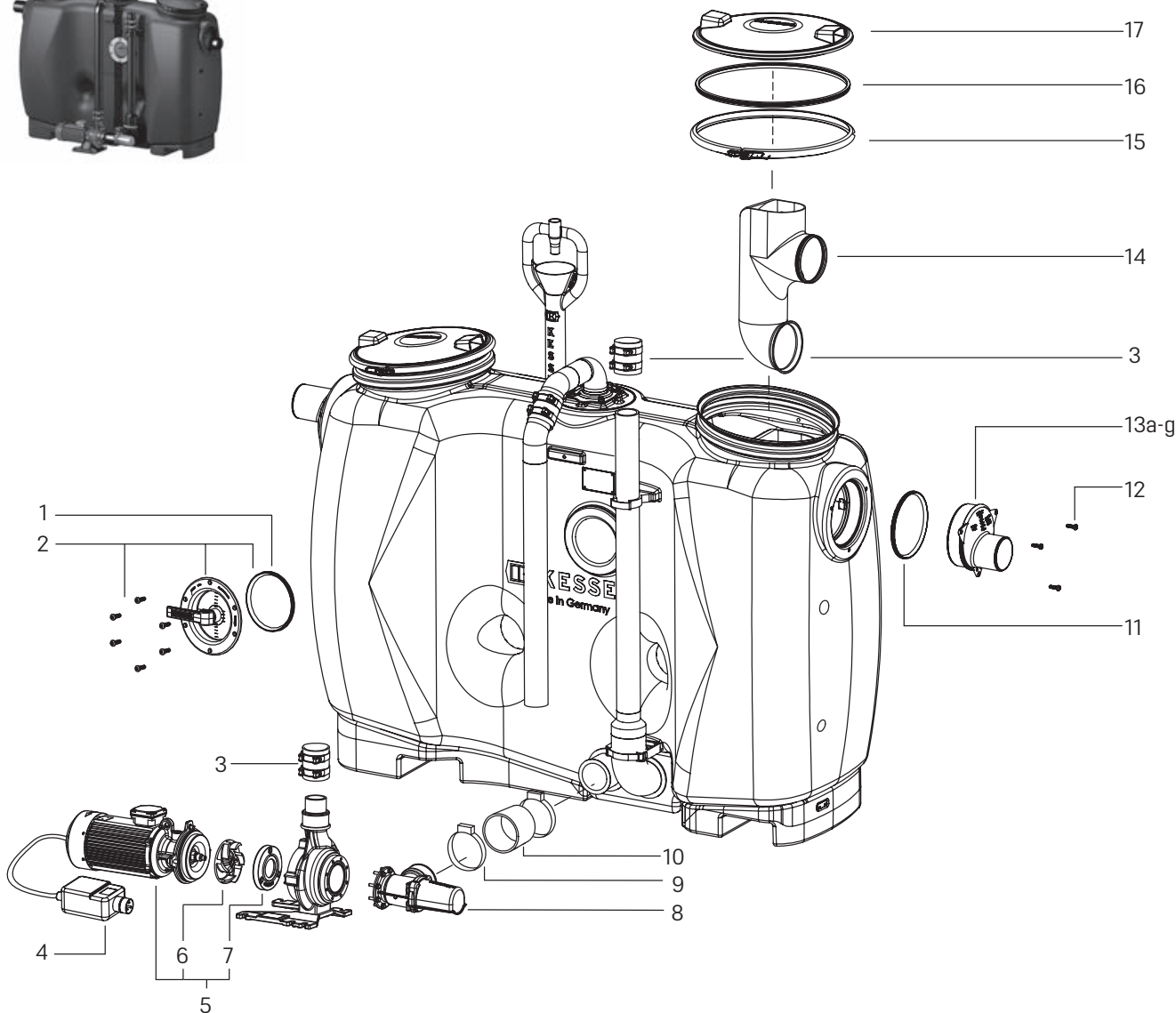
Wolnostojący, do daty produkcji 09/2013



Poz.	Artykuł	Nr art.	Poz.	Artykuł	Nr art.
1	Pompa zamienna		5	Złącze elastyczne Ø 110, do przewodów tłocznych (wąż z 2 opaskami)	28663
1a	SPF 260 KE, 2,6 kW	680330	6	Okienko wziernikowe do separatora tłuszczu Euro	680589
1b	SPF 400 KE, 4,0 kW	680331	7	Zamknięcie mocujące	
1c	SPF 300 KE 2,0 homogenizator, 3,0 kW	917856	7a	do pokrywy Ø 420, do daty produkcji 03/2004	680325
2	Wtyczka ochronna silnika CEE 4 - 6,3 A	680328	7b	do pokrywy Ø 420, od daty produkcji 04/2004	917004
3a	Wirnik promieniowy z płytą tnącą i mieszadłem do 2,6 kW	917850	8	Uszczelka	
3b	Wirnik promieniowy z płytą tnącą i mieszadłem do 3,0 kW	917854	8a	do pokrywy Ø 420, do daty produkcji 03/2004	680217
3c	Wirnik promieniowy z płytą tnącą i mieszadłem do 4,0 kW	917851	8b	do pokrywy Ø 420, od daty produkcji 04/2004	917204
3d	Płyta tnąca do 2,6/4,0 i 5,5 kW	917853	9	Pokrywa	
3e	Płyta tnąca do 3,0 kW	917855	9a	Ø 420, do daty produkcji 03/2004	680326
4	Zawór odcinający Ø 110, polimer, poziomy	28683	9b	Ø 420, od daty produkcji 04/2004	916904

Separator tłuszczu *EasyClean* free Mix

Wolnostojący, od daty produkcji 10/2013

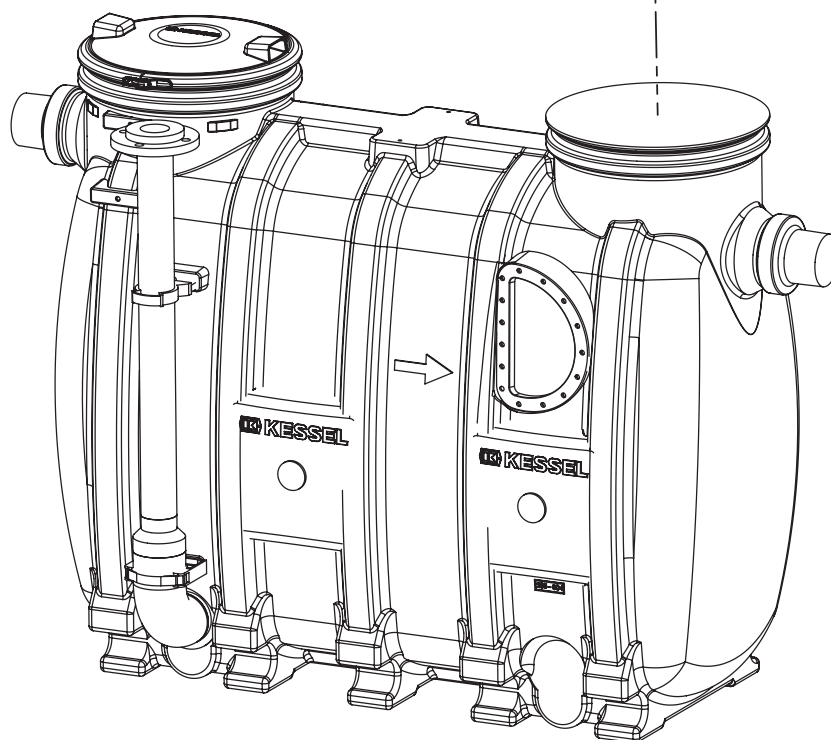
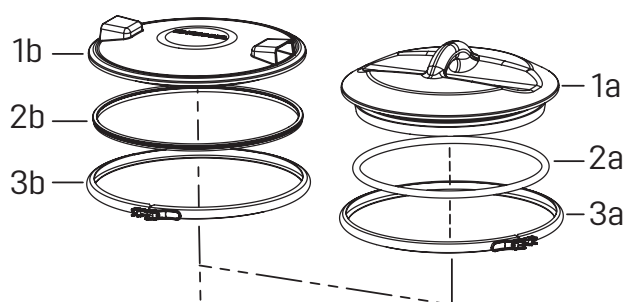


Poz.	Artykuł	Nr art.
1	Uszczelka Ø 160 okienka wziernikowego	680003
2	Okienko wziern. separatora tłuszczu, <i>EasyClean</i> , z uszczelką i śrubami	913109
3	Wąż przyłączeniowy z opaskami, Ø 75, L: 100 mm	680555
4	Wtyczka ochronna silnika CEE 4 – 6,3 A	680328
5	Pompa zamienna SPF 300 KE 2.0, homogenizator, 3,0 kW	917856
6	Wirnik promieniowy z płytą tnącą i mieszadłem do 3,0 kW	917854
7	Płyta tnąca do 3,0 kW	917855
8	Zawór odcinający Ø 110, polimer, poziomy	680329
9	Opaska węża Ø 110	680126
10	Wąż przyłączeniowy Ø 110, L: 100 mm	680434
11	Uszczelka przyłącza dopływu/odpływu, Ø 200	680128
12	Śruba 10×3, A2	680164

Poz.	Artykuł	Nr art.
13	Dopływ/odpływ separatora tłuszczu	
13a	Dopływ NS 2 – 4	680435
13b	Dopływ NS 7 – 10	680436
13c	Odpływ NS 2	680437
13d	Odpływ NS 3	680890
13e	Odpływ NS 4	680437
13f	Odpływ NS 7	680891
13g	Odpływ NS 10	680438
14	System dopływu/odpływu separatora tłuszczu NS 2 – 10	680439
15	Zacisk mocowania pokrywy 420 mm, od daty produkcji 04/2004	917004
16	Uszczelka do pokrywy Ø 420, od daty produkcji 04/2004	917204
17	Pokrywa Ø 420, od daty produkcji 04/2004	916904

Separator tłuszczu Euro D i G

Wolnostojący, do daty produkcji 09/2013

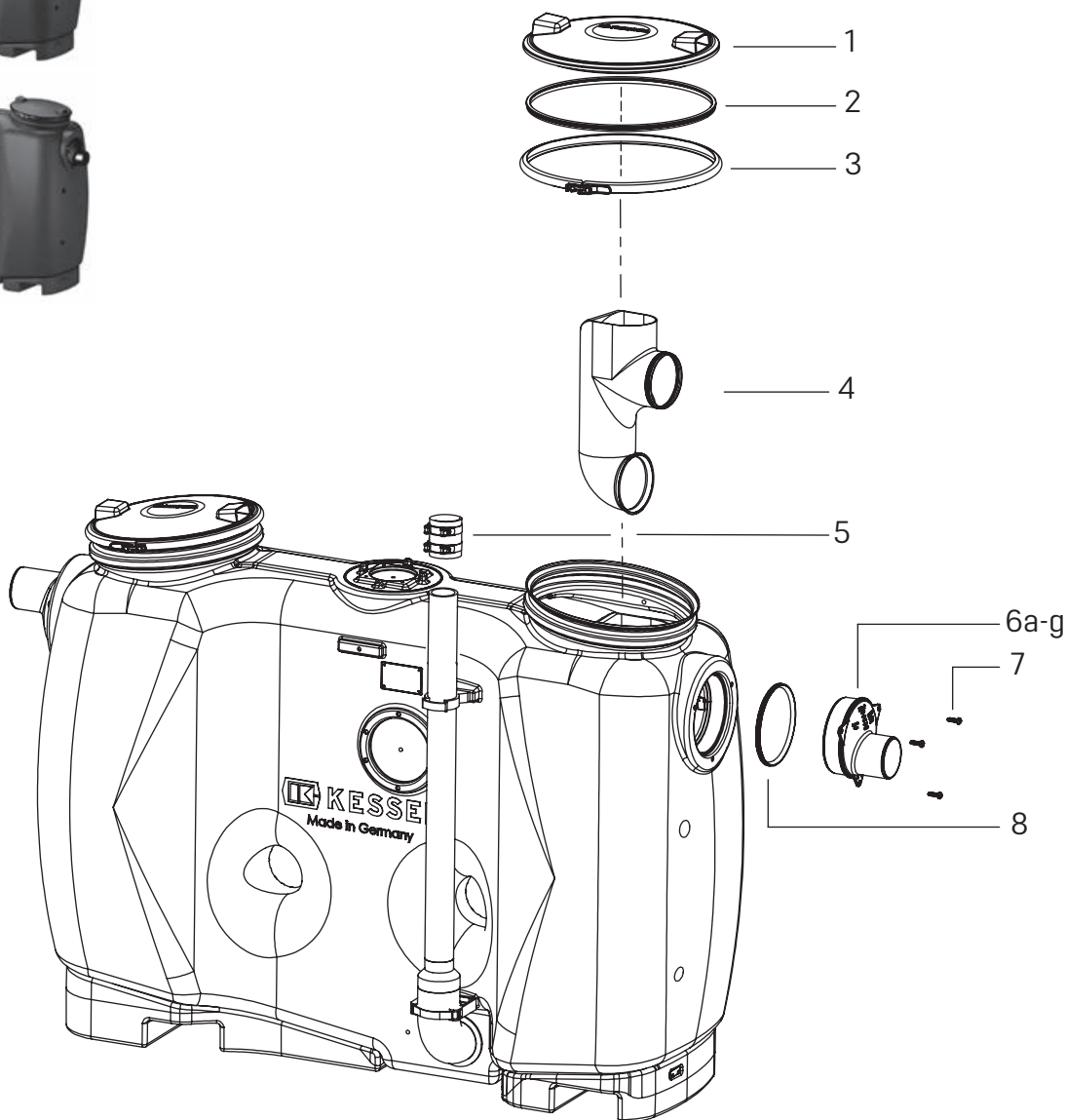


Poz.	Artykuł	Nr art.
1	Pokrywa	
1a	Ø 420, do daty produkcji 03/2004	680326
1b	Ø 420, od daty produkcji 04/2004	916904
2	Uszczelka	
2a	do pokrywy Ø 420, do daty produkcji 03/2004	680217

Poz.	Artykuł	Nr art.
2b	do pokrywy Ø 420, od daty produkcji 04/2004	917204
3	Zamknięcie mocujące	
3a	do pokrywy Ø 420, do daty produkcji 03/2004	680325
3b	do pokrywy Ø 420, od daty produkcji 04/2004	917004

Separator tłuszczu *EasyClean* free Direct i Standard

Wolnostojący, od daty produkcji 10/2013

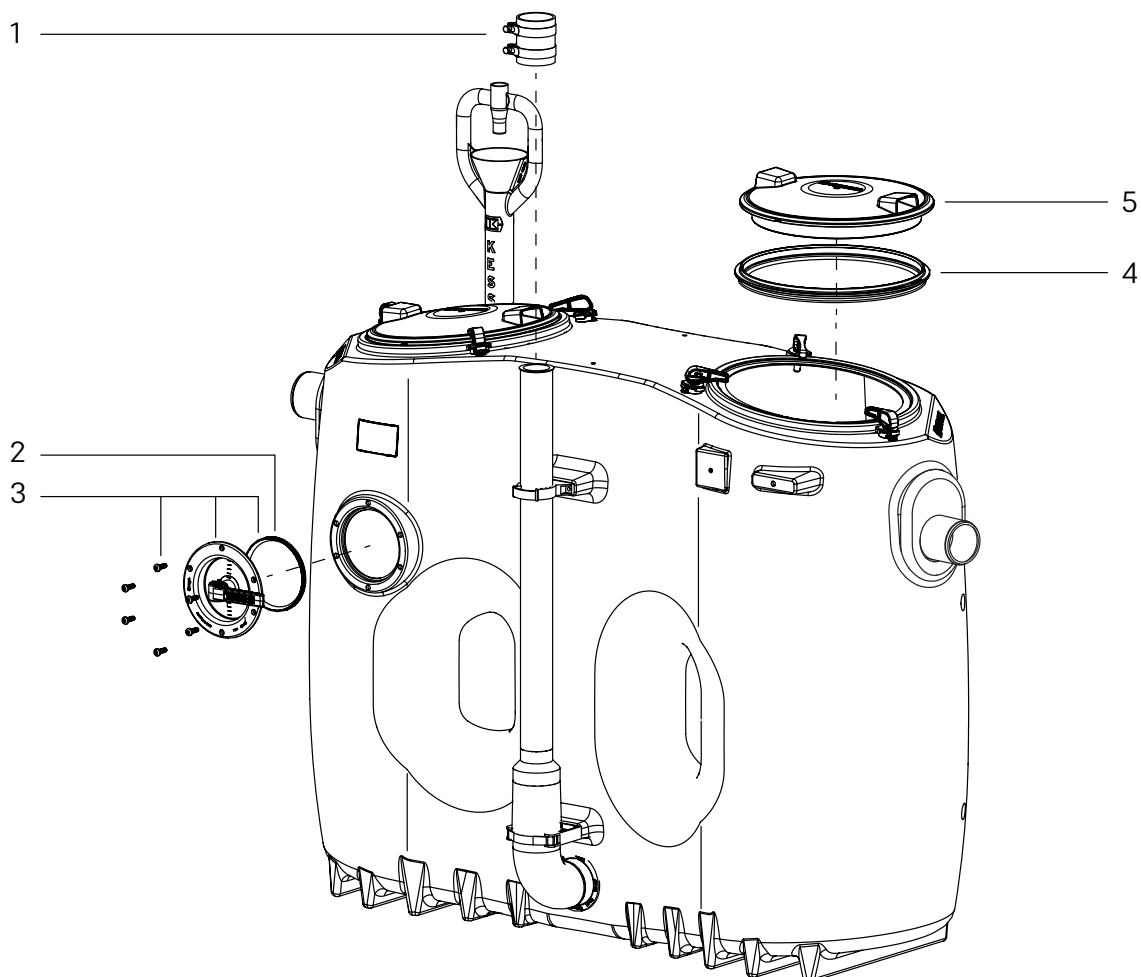


Poz.	Artykuł	Nr art.
1	Pokrywa Ø 420, od daty produkcji 04/2004	916904
2	Uszczelka do pokrywy Ø 420, od daty produkcji 04/2004	917204
3	Zacisk mocowania pokrywy 420 mm, od daty produkcji 04/2004	917004
4	System dopływowy/odpływowy separatora tłuszczu NS 2 - 10	680439
5	Wąż przyłączeniowy z opaskami, Ø 75, L: 100 mm	680555
6	Dopływ/odpływ separatora tłuszczu	
6a	Dopływ NS 2 - 4	680435
6b	Dopływ NS 7 - 10	680436

Poz.	Artykuł	Nr art.
6c	Odpływ NS 2	680437
6d	Odpływ NS 3	680890
6e	Odpływ NS 4	680437
6f	Odpływ NS 7	680891
6g	Odpływ NS 10	680438
7	Śruba 10×3, A2	680164
8	Uszczelka przyłącza dopływu/odpływu, Ø 200	680128

Separator tłuszczu *EasyClean* free Basic

Wolnostojący, od daty produkcji 10/2019

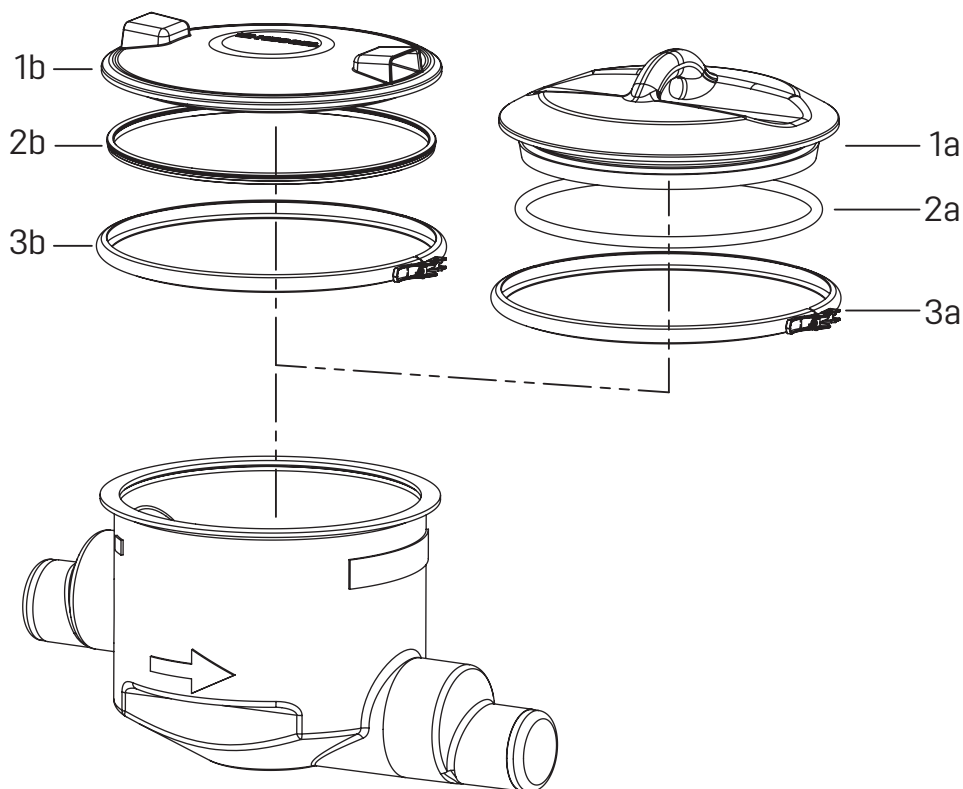


Poz.	Artykuł	nr art.
1	Wąż przyłączeniowy z opaskami, Ø 75, L: 100 mm	680555
2	Uszczelka Ø 160 okienka wziernikowego	680003
3	Okienko wziern. separatora tłuszczu, <i>EasyClean</i> , z uszczelką i śrubami	913109

Poz.	Artykuł	nr art.
4	Uszczelka do <i>EasyClean</i> free Basic	680950
5	Pokrywa Ø 420	916904

Studzienka do pobierania próbek Ø 400 i Ø 450

Zabudowa na swobodnym przewodzie

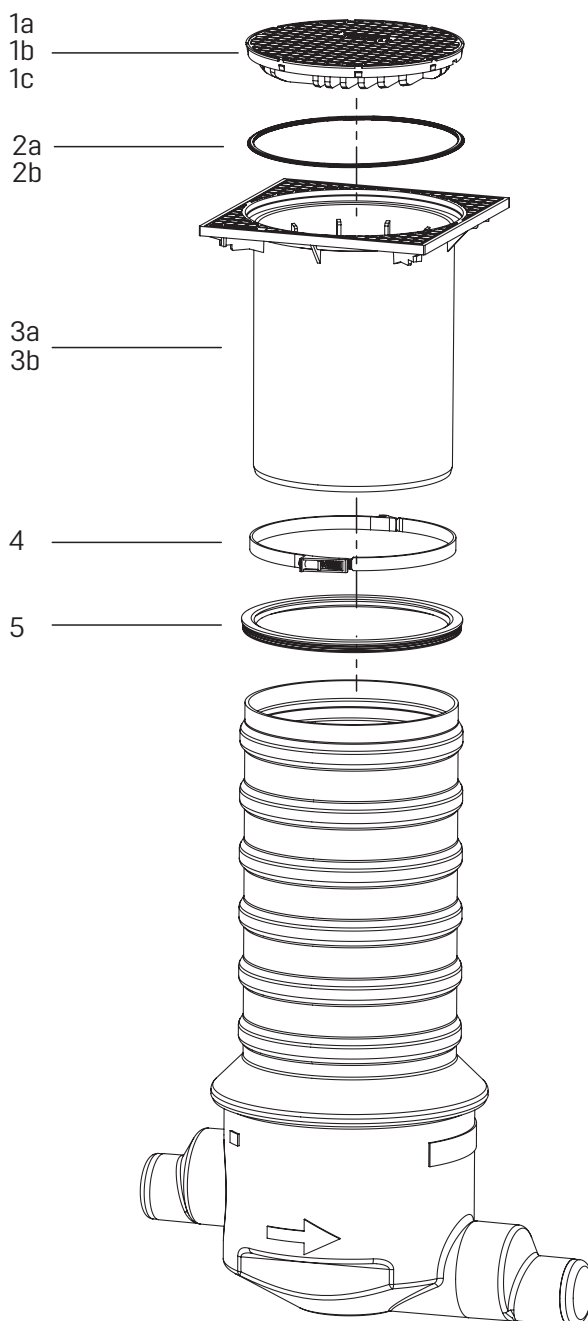


Poz.	Artykuł	Nr art.
1	Pokrywa	
1a	Ø 420, do daty produkcji 03/2004	680326
1b	Ø 420, od daty produkcji 04/2004	916904
2	Uszczelka	
2a	do pokrywy Ø 420, do daty produkcji 03/2004	680217

Poz.	Artykuł	Nr art.
2b	do pokrywy Ø 420, od daty produkcji 04/2004	917204
3	Zamknięcie mocujące	
3a	do pokrywy Ø 420, do daty produkcji 03/2004	680325
3b	do pokrywy Ø 420, od daty produkcji 04/2004	917004

Urządzenie do pobierania próbek Ø 400 i Ø 450

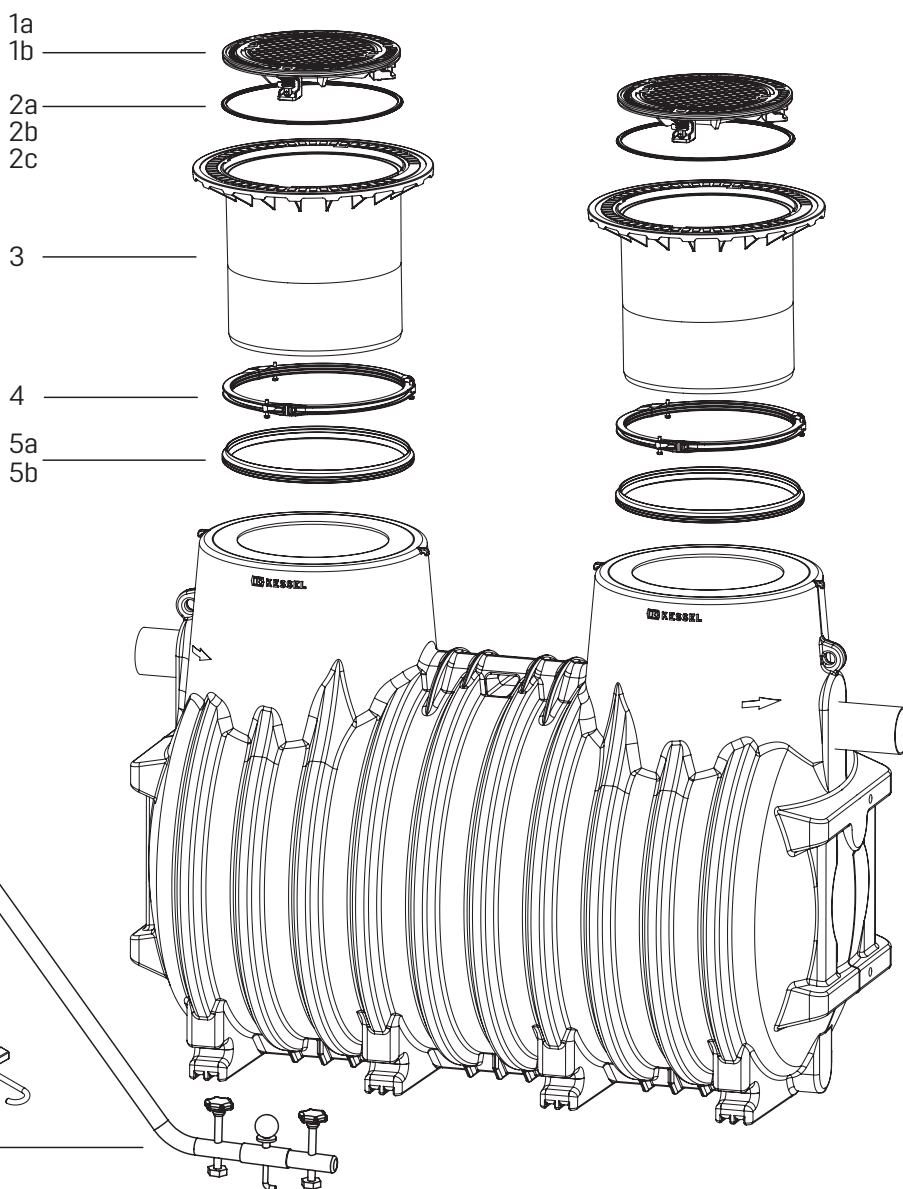
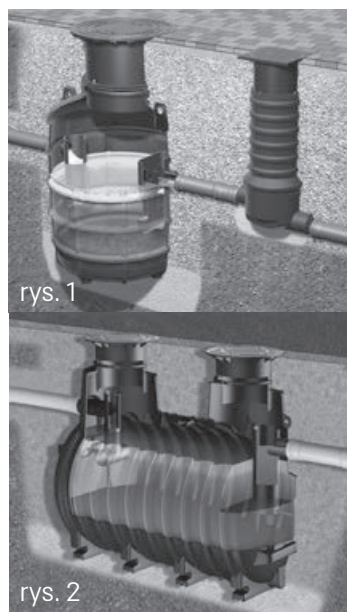
Do zabudowy w ziemi



Poz.	Artykuł	nr art.	Poz.	Artykuł	nr art.
1	Pokrywa		2b	dla klasy D	680316
1a	klasa A, z uszczelką	680312	3	Nasada	
1b	klasa B, z uszczelką	680553	3a	dla klasy A i B, regulacja wysokości	850120
1c	klasa D, żeliwo szare	680313	3b	dla klasy D, regulacja wysokości	850121
2	Uszczelka pokrywy		4	Pierścień zaciskowy nasady Ø 400	680314
2a	dla klasy A i B	680058	5	Uszczelka nasady Ø 400	680315

Separator tłuszczu *EasyClean* ground Standard NS 1 - 35

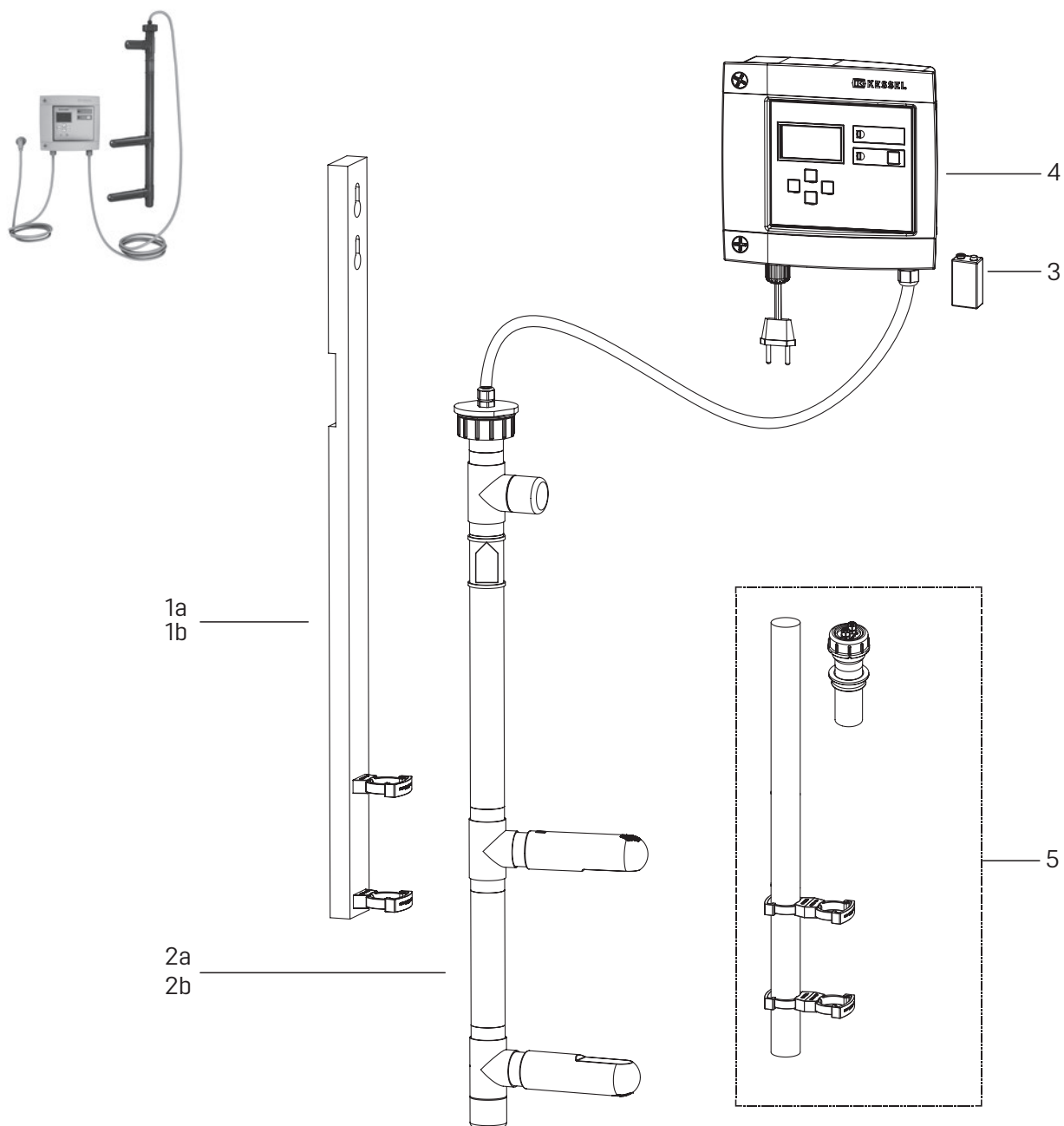
Do zabudowy w ziemi



Poz.	Artykuł	Nr art.	Poz.	Artykuł	Nr art.
1	Pokrywa z żeliwa szarego, z uszczelką		4	Pierścień zaciskowy nasady Ø 600	680276
1a	klasa A/B, wodoodporna	860119	5	Uszczelka	
1b	klasa D	916803	5a	do studzienki (rys. 1) wersja aktualna do NS 4:	860116
2	Uszczelka			do zbiornika (rys. 2) NS 7 - 35, do daty produkcji 12/2014	
2a	do pokryw przykręcanych, do daty produkcji 2003	917101	5b	Ø 630 mm, do zbiornika (rys. 2) NS 7 - 35, od daty produkcji 01/2015	860104
2b	do pokryw Ø 625 mm, od daty produkcji 2004	917201	6a	Klucz do wyjmowania pokrywy	680278
2c	do pokryw przykręcanej, od daty produkcji 2010	680323	6b	Narzędzie do zdejmowania pokrywy Goliath	917112
3	Nasada Ø 630, wodoszczelna	680324			

Urządzenie do pomiaru warstwy tłuszczu *SonicControl*

Do zabudowy w separatorze tłuszczu



Poz.	Artykuł	Nr art.
1	Uchwyt do <i>SonicControl</i>	
1a	z zaciskami, do daty produkcji 09/2011	917837
1b	z zaciskami, od daty produkcji 10/2011	680350
2	Urządzenie do pomiaru warstwy tłuszczu <i>SonicControl</i> do sep. tłuszczu	
2a	do daty prod. 09/2011 (czujnik + urządz. sterow.), kabel 10 m, 230 V	917821

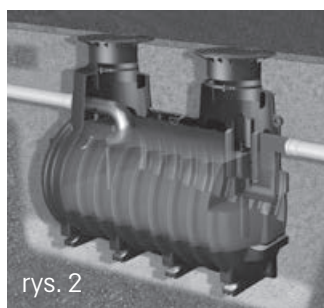
Poz.	Artykuł	Nr art.
2b	od daty produkcji 10/2011 (czujnik),	680348
3	Bateria 9 V prostokątna	680034
4	Urządzenie sterownicze <i>SonicControl</i>	680349
5	Uchwyt montażowy do urządzenia <i>SonicControl</i> do separatorów do zabudowy w ziemi	917823

Separatory substancji ropopochodnych i koalescencyjne *Easy-Oil ground*

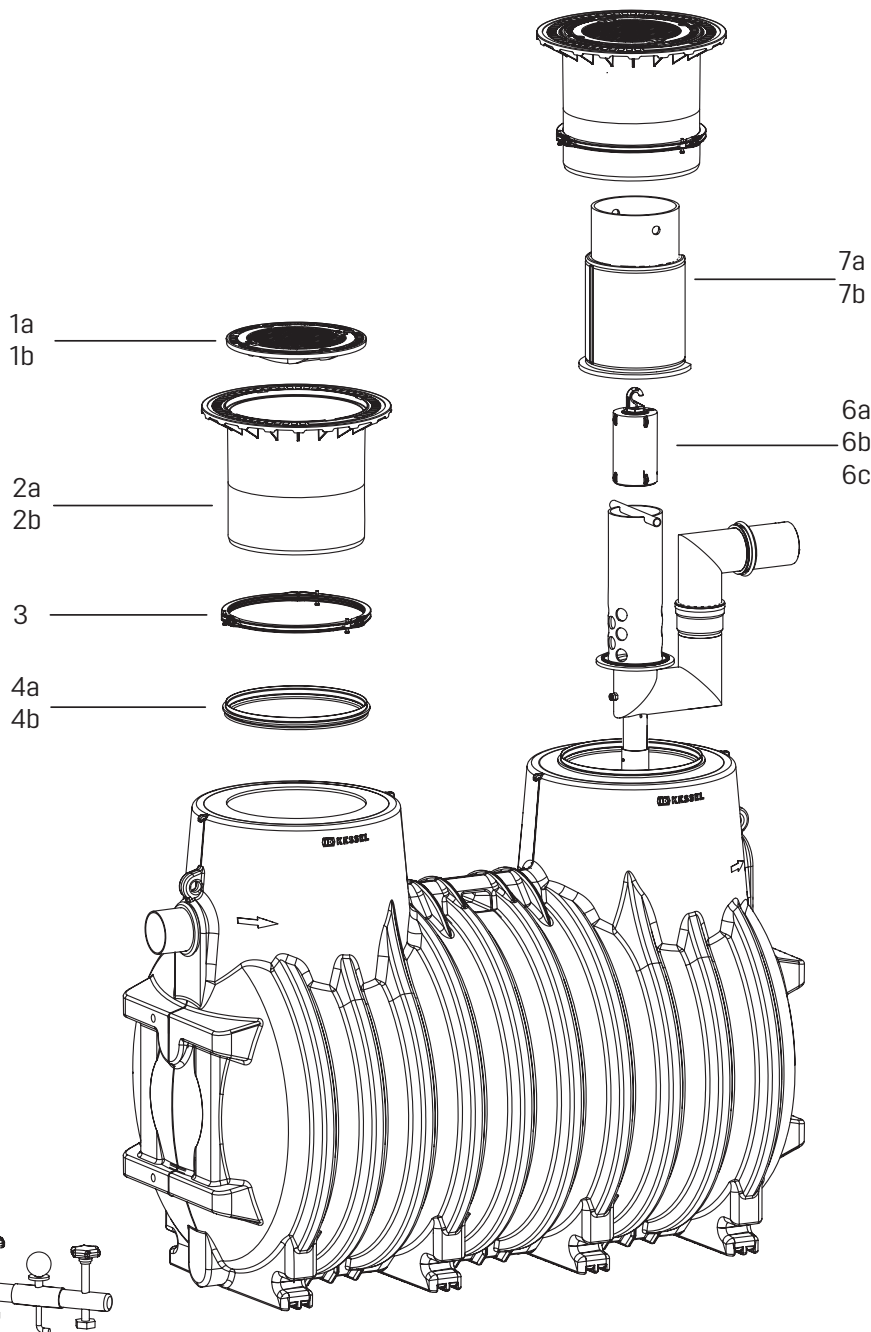
Do zabudowy w ziemi



rys. 1



rys. 2

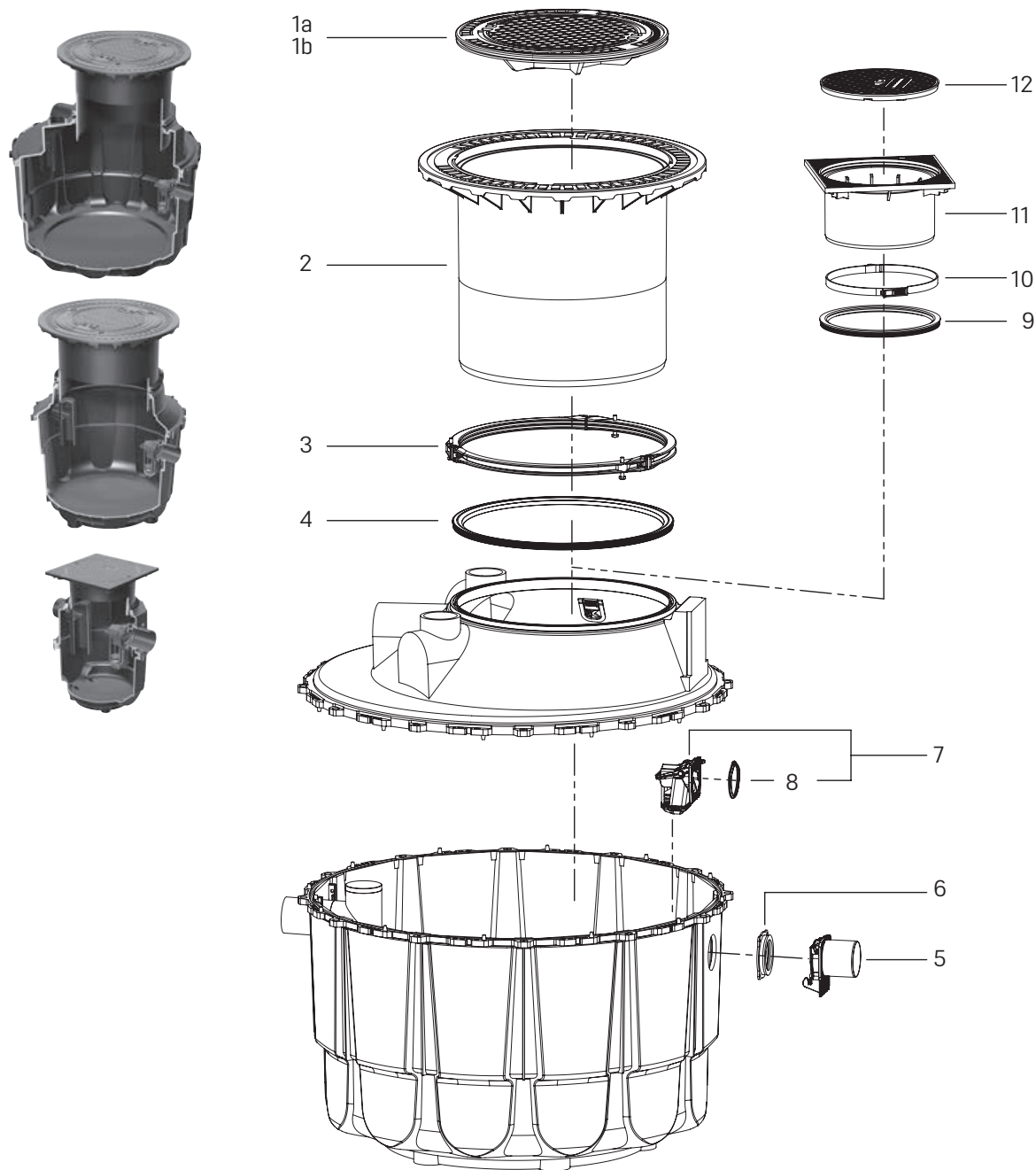


Poz.	Artykuł	Nr art.
1	Pokrywa z żeliwa szarego	
1a	klasa A/B, nieryglowana	680321
1b	klasa D, nieryglowana	680322
2	Nasada	
2a	klasa B, Ø 630, wodoodporna	680324
2b	klasa D, Ø 630, z pierścieniem zaciskowym	860141
3	Pierścień zaciskowy nasady, Ø 600	680276
4	Uszczelka wargowa	
4a	do studzienki (rys. 1) wersja aktualna do NS 4: do zbiornika (rys. 2) NS 7 - 35, do daty produkcji 12/2014	860116

Poz.	Artykuł	Nr art.
4b	Ø 630, do zbiornika (rys. 2) NS 7 - 35, od daty produkcji 01/2015	860104
5a	Narzędzie do zdejmowania pokrywy Goliath	917112
5b	Klucz do wyjmowania pokrywy	680278
6	Pływak	
6a	gęstość 0,97 g/cm³	680299
6b	gęstość 0,92 g/cm³ (standard)	680300
6c	gęstość 0,87 g/cm³	680301
7	Filtr koalescencyjny	
7a	do zbiorników (rys. 2)	917805
7b	do studzienek (rys. 1)	917816

Separatory substancji ropopochodnych i koalescencyjne *EasyOil ground*

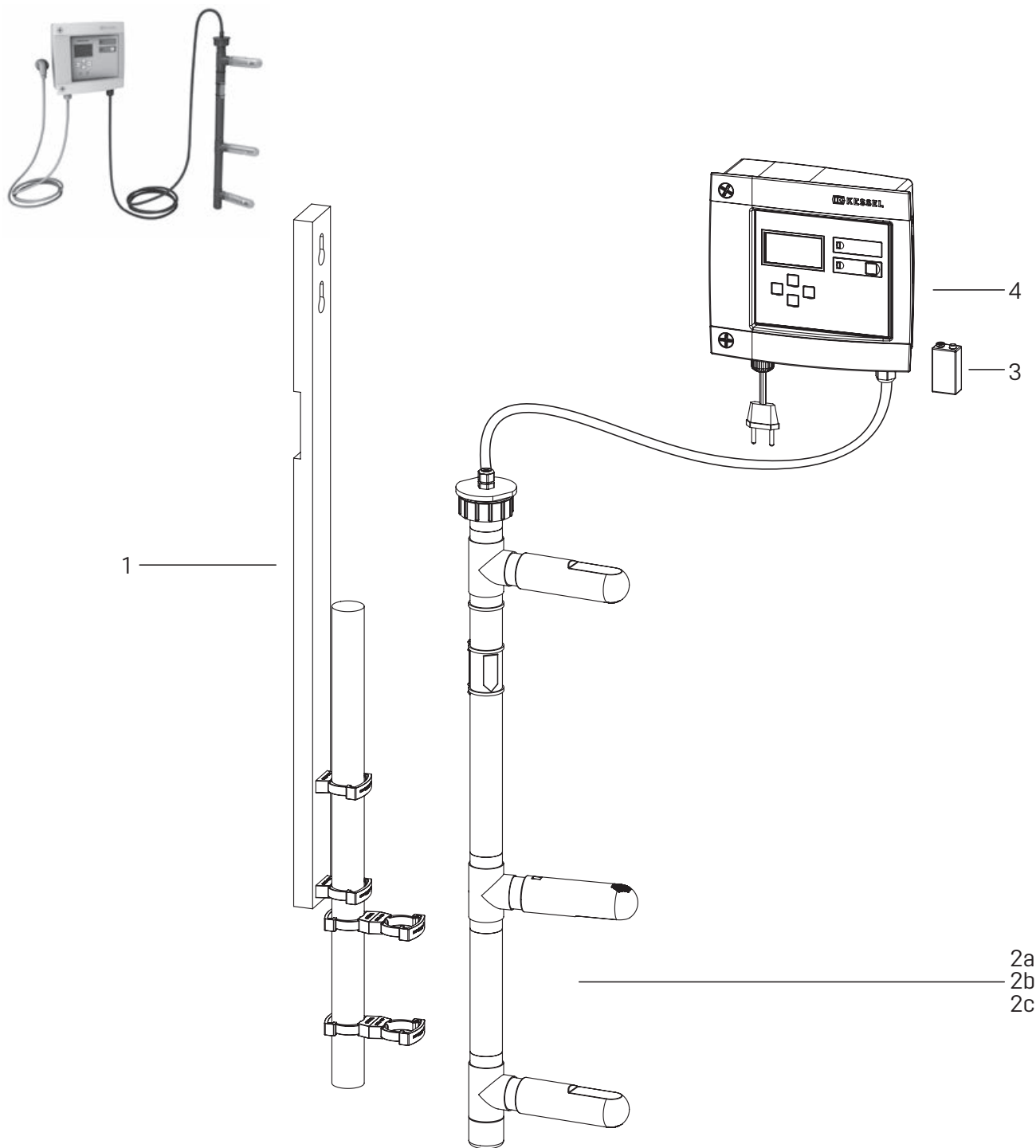
Do zabudowy w ziemi



Poz.	Artykuł	Nr art.	Poz.	Artykuł	Nr art.
1	Pokrywa z żeliwa szarego		6	Uszczelka przyłącza odpływu	680335
1a	klasa A/B, nieryglowana	680321	7	Konstrukcja odpływowa do sep. subst. ropopopoch. NS 1.5, z uszczelką	680333
1b	klasa D z uszczelką	916803	8	Uszczelka wargowa Ø 117	680280
2	Nasada, powierzchnia wodoodporna, z polimeru	860141	9	Uszczelka, olejoodporna, Ø 468 mm	680336
3	Pierścień zaciskowy nasady, Ø 600	680276	10	Pierścień zaciskowy nasady, do studzienki Ø 400	680314
4	Uszczelka nasadki Ø 600	680277	11	Nasada dła Ø 400, z pierścieniem zaciskowym	680311
5	Płyta adaptera z gniazdem	680334	12	Pokrywa, klasa B, żeliwo szare, nieryglowana, Ø 400	680317

Automatyczny przyrząd pomiarowy *SonicControl*

Do zabudowy w separatorze tłuszczu



Poz.	Artykuł	Nr art.
1	Uchwyt do <i>SonicControl</i> , w komplecie rurka, zaciski i instrukcja zabudowy i eksploatacji	917836
2	Czujnik <i>SonicControl</i> do separatora cieczy lekkich do pomiaru:	
2a	OA (warstwa oleju i spienienie)	917842
2b	O (warstwa oleju)	917844
2c	A (spienienie)	917846

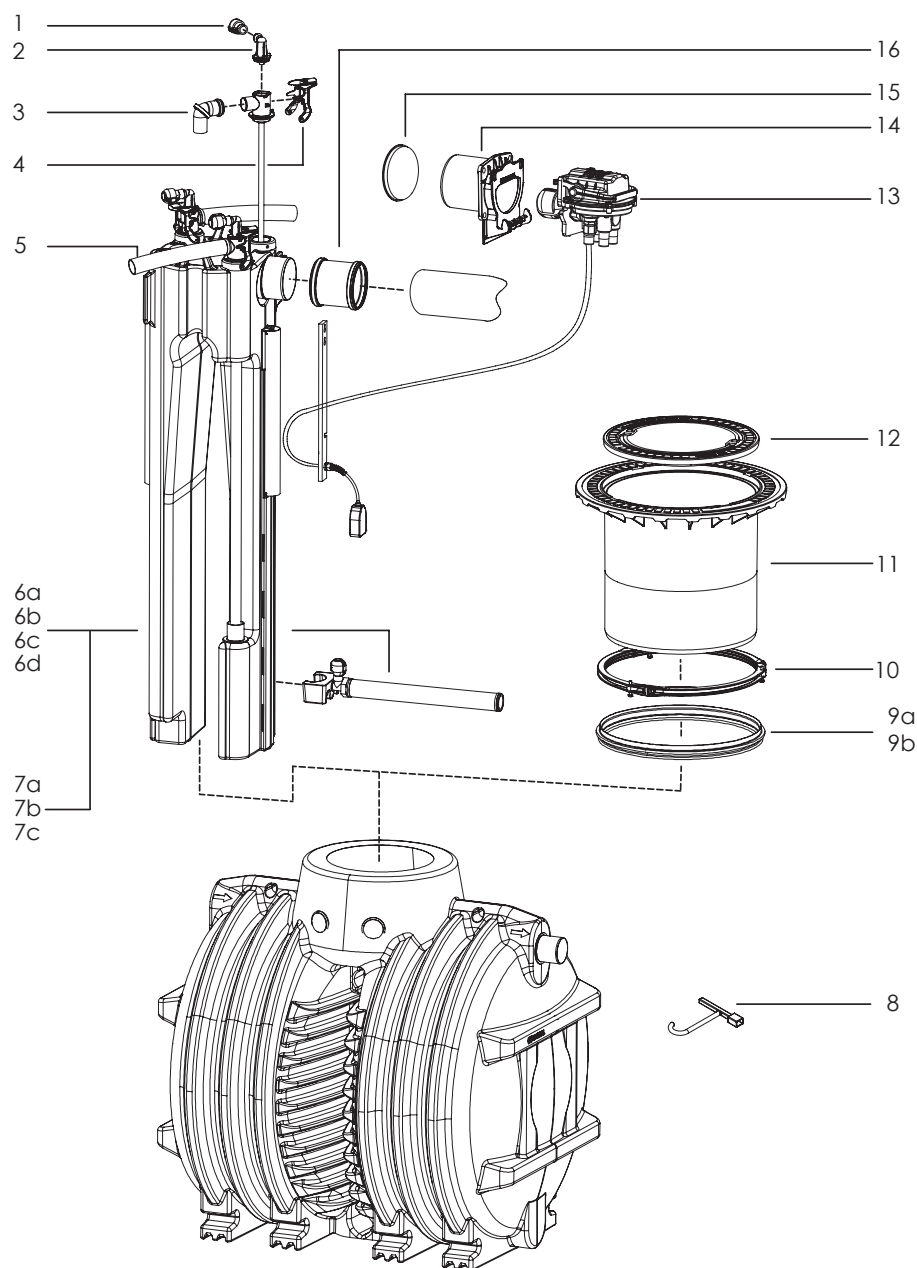
Poz.	Artykuł	Nr art.
3	Bateria 9 V prostokątna	680034
4	Urządzenie sterownicze <i>SonicControl</i> do separatora cieczy lekkich	680347

6. Przydomowe oczyszczalnie ścieków

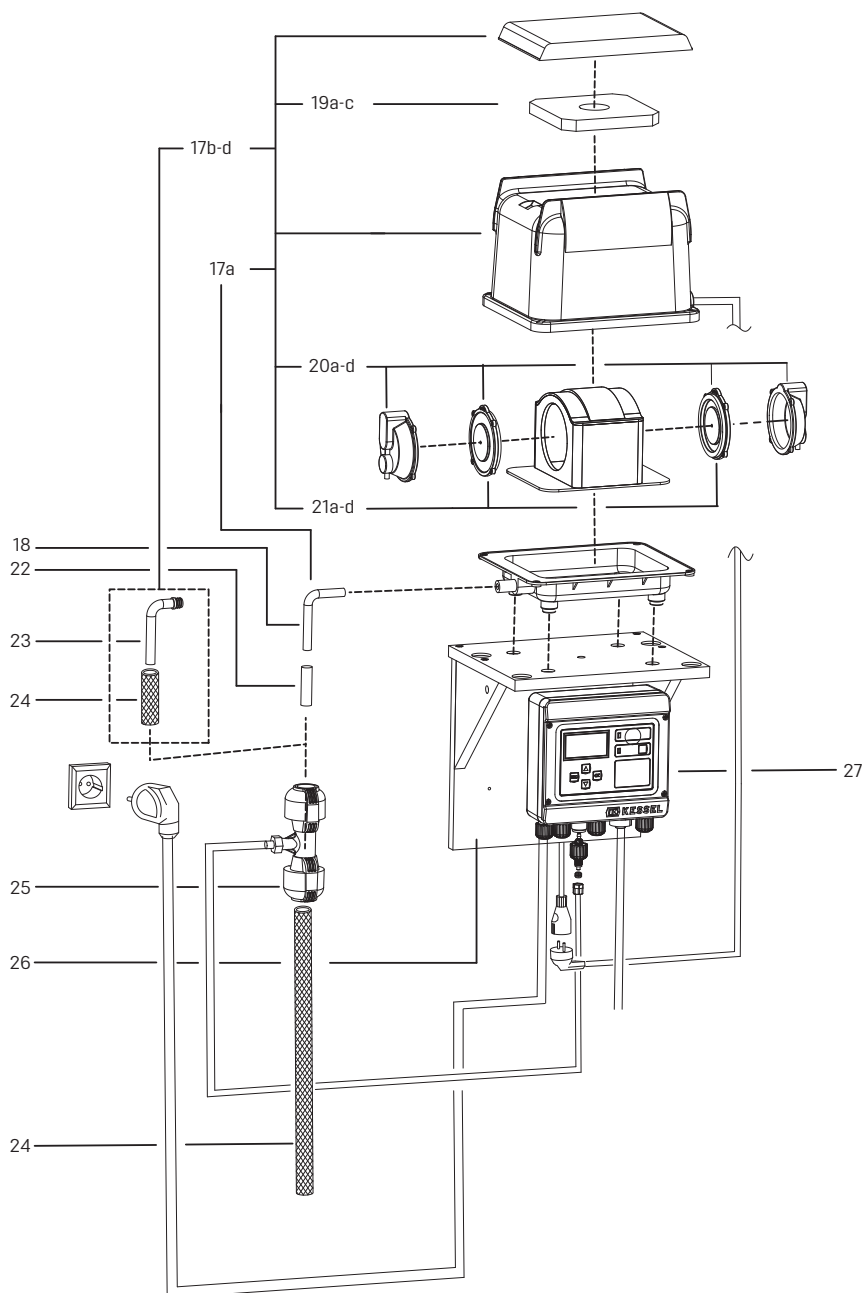
<i>InnoClean PLUS</i> , druga generacja	150
<i>InnoClean</i> , pierwsza generacja	152
Zestaw remontowy / zestaw do przezbijania	154

InnoClean PLUS, druga generacja

Zabudowa w ziemi, od roku produkcji 2010



Poz.	Artykuł	Nr art.	Poz.	Artykuł	Nr art.
1	Złączka węża do <i>InnoClean PLUS</i>	680567	7c	Długość 1370 mm	680564
2	Kolanko do podłączenia wentylacji do <i>InnoClean PLUS</i>	680181	8	Klucz do wyjmowania pokrywy <i>InnoClean PLUS</i>	915595
3	Kolanko HTK Ø 50	63050	9	Uszczelka wargowa	
4	Podwójna dźwignia zamykająca, <i>InnoClean PLUS</i>	680139	9a	do daty produkcji 12/2014	860116
5	Wąż spiralny Ø 50 mm (na metry)	680073	9b	od daty produkcji 01/2015	860104
6	Świeca napowietrzająca do <i>InnoClean PLUS</i> z wieżą oczyszczającą		10	Pierścieni zaciskowy nasady Ø 600	680276
6a	Długość 620 mm	680140	11	Nasada Ø 630, wodoodporna	680324
6b	Długość 820 mm	680141	12	Pokrywa A/B, żeliwo szare, nieprzykręcana	860130
6c	Długość 1170 mm	680158	13	Zawór prostokątny z przełącznikiem pływakowym	680161
6d	Długość 1370 mm	680160	14	Płyta adaptera z gniazdem	680334
7	Świeca napowiet. do <i>InnoClean PLUS</i> bez wieży oczyszcz. (EW 18 - 50)		15	Pokrywa ochronna na czas zabudowy do adaptera pokrywy	680213
7a	Długość 820 mm	680562	16	Złączka nasuwana Ø 160	680166
7b	Długość 1170 mm	680563	17	Kompresor membranowy, komplet	

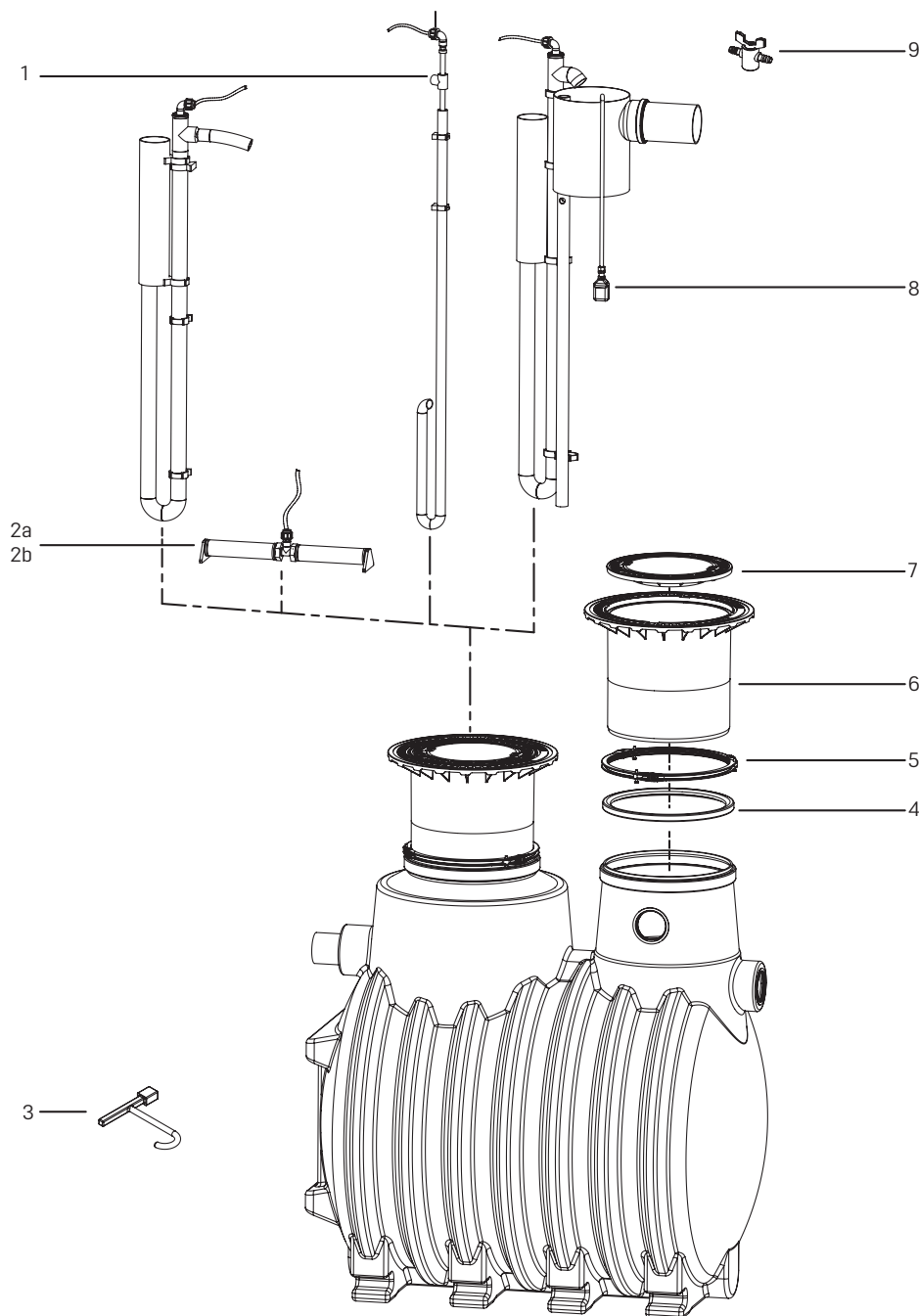


Poz.	Artykuł	Nr art.
17a	JDK 100	680469
17b	JDK 150	680471
17c	JDK 200	680472
17d	JDK 250	680473
18	Złączka węża do kompresora membranowego	680634
19	Mata filtracyjna (1 szt.) do kompresora membranowego	
19a	do EL-100 i 120 (1 szt.), do EL-150, 200 i 250 (2 szt.)	97719
19b	do JDK 60 - 120	680461
19c	do JDK 150 - 500	680462
20	Zestaw do konserwacji (1 zestaw: 2× membrana, 2× zawór, 1× wkład filtra)	
20a	do kompresora EL-120 (1 zestaw), EL-250 (2 zestawy)	680180
20b	do kompresora EL-100 (1 zestaw), EL-150 i 200 (2 zestawy)	680179

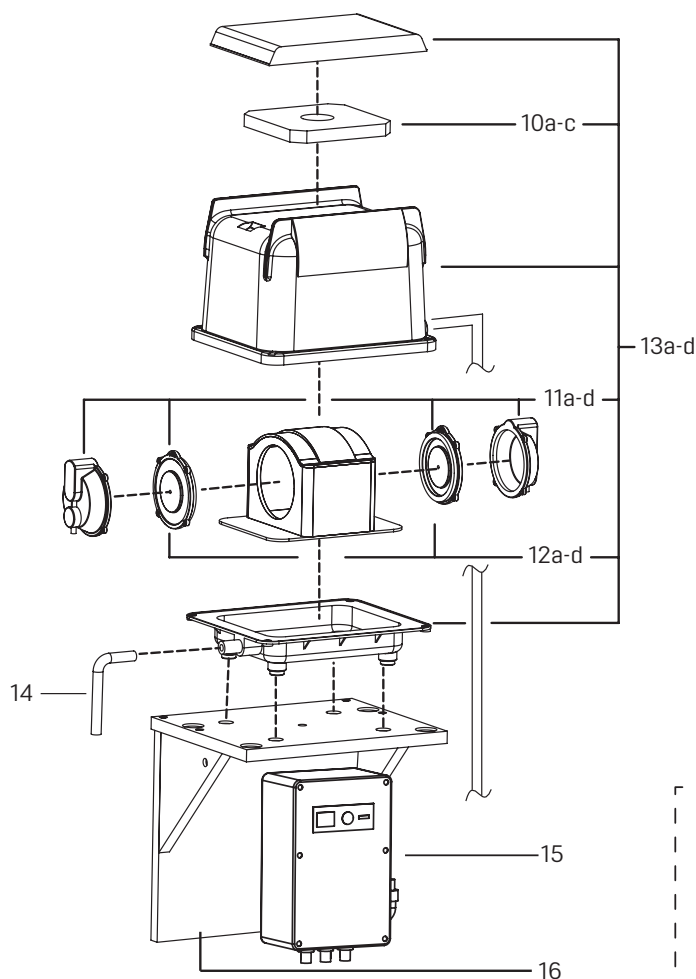
Poz.	Artykuł	Nr art.
20c	do kompresora JDK 100 - 120	680463
20d	do kompresora JDK 150 - 500	680464
21	Membrany wymienne (1 para)	
21a	do EL-100 (1 para), EL-150 i 200 (2 pary)	680177
21b	do EL-120 (1 para), EL-250 (2 pary)	680178
21c	do JDK 60 - 120	680465
21d	do JDK 150 - 500	680466
22	Tuleja wspornikowa	97742
23	Kołanko z PP 90° 3/4" × 20 (tylko do poz. 17 b, c, d)	680566
24	Wąż powietrza 19 × 25 mm (15 m)	97738
25	Złączka węża do systemu monitorowania ciśnienia, InnoClean PLUS	97743
26	Konsola ścienna do InnoClean	680467
27	Urządzenie sterownicze InnoClean	97727

InnoClean, pierwsza generacja

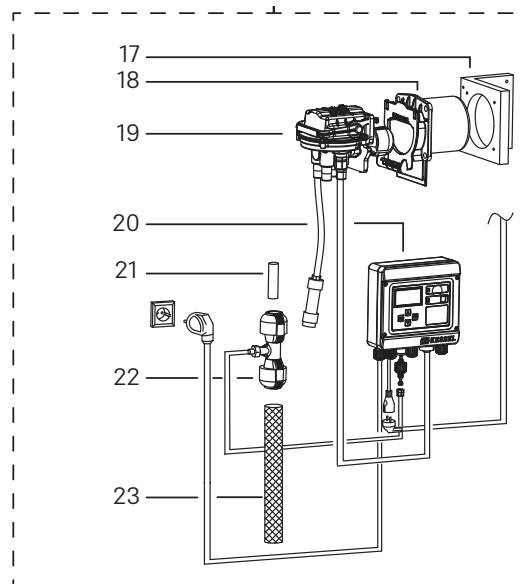
Zabudowa w ziemi, do daty produkcji 2009



Poz.	Artykuł	Nr art.	Poz.	Artykuł	Nr art.
1	Rozgałęźnik, 88.5 d 63 - 50	na zapytanie	9	Zawór kulowy 2 × 16 mm	680122
2	Świeca napowietrzająca		10	Mata filtracyjna (1 szt.)	
2a	Długość: 700 mm	680188	10a	do EL-100 i 120 (1 szt.), do EL-150, 200 i 250 (2 szt.)	97719
2b	Długość: 1100 mm	680189	10b	do JDK 60 - 120	680461
3	Klucz do wyjmowania pokrywy InnoClean PLUS	915595	10c	do JDK 150 - 500	680462
4	Uszczelka wargowa do daty produkcji 12/2014	860116	11	Zestaw do konserwacji (1 zestaw: 2×membrana, 2×zawór, wkład filtra)	
5	Pierścień zaciskowy nasady Ø 600	680276	11a	do kompresora EL-100 (1 zestaw), EL-150 i 200 (2 zestawy)	680179
6	Nasada Ø 630, wodoodporna	680324	11b	do kompresora EL-120 (1 zestaw), EL-250 (2 zestawy)	680180
7	Pokrywa klasa A/B, żeliwo szare, nieprzykręcana	860130	11c	do kompresora JDK 100 - 120	680463
8	Przełącznik pływakowy, 30 m	680565	11d	do kompresora JDK 150 - 500	680464



Zestaw zamienny z punktu 15 zawiera:

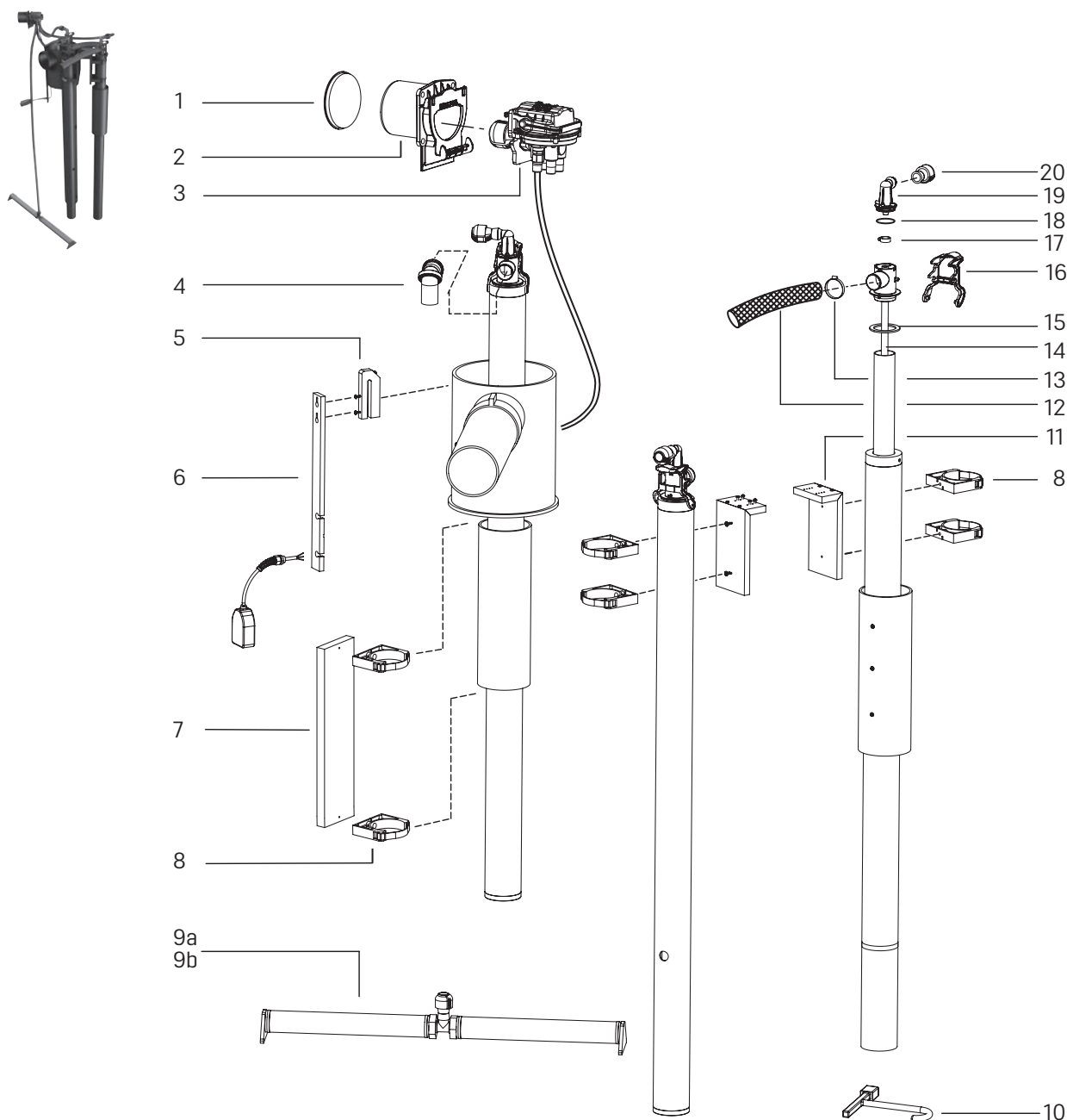


Poz.	Artykuł	Nr art.
12	Membrany wymienne (1 para)	
12a	do EL-100 (1 para), EL-150 i 200 (2 pary)	680177
12b	do EL-120 (1 para), EL-250 (2 pary)	680178
12c	do JDK 60 - 120	680465
12d	do JDK 150 - 500	680466
13	Kompresor membranowy, komplet	
13a	JDK 100	680469
13b	JDK 150	680471
13c	JDK 200	680472
13d	JDK 250	680473

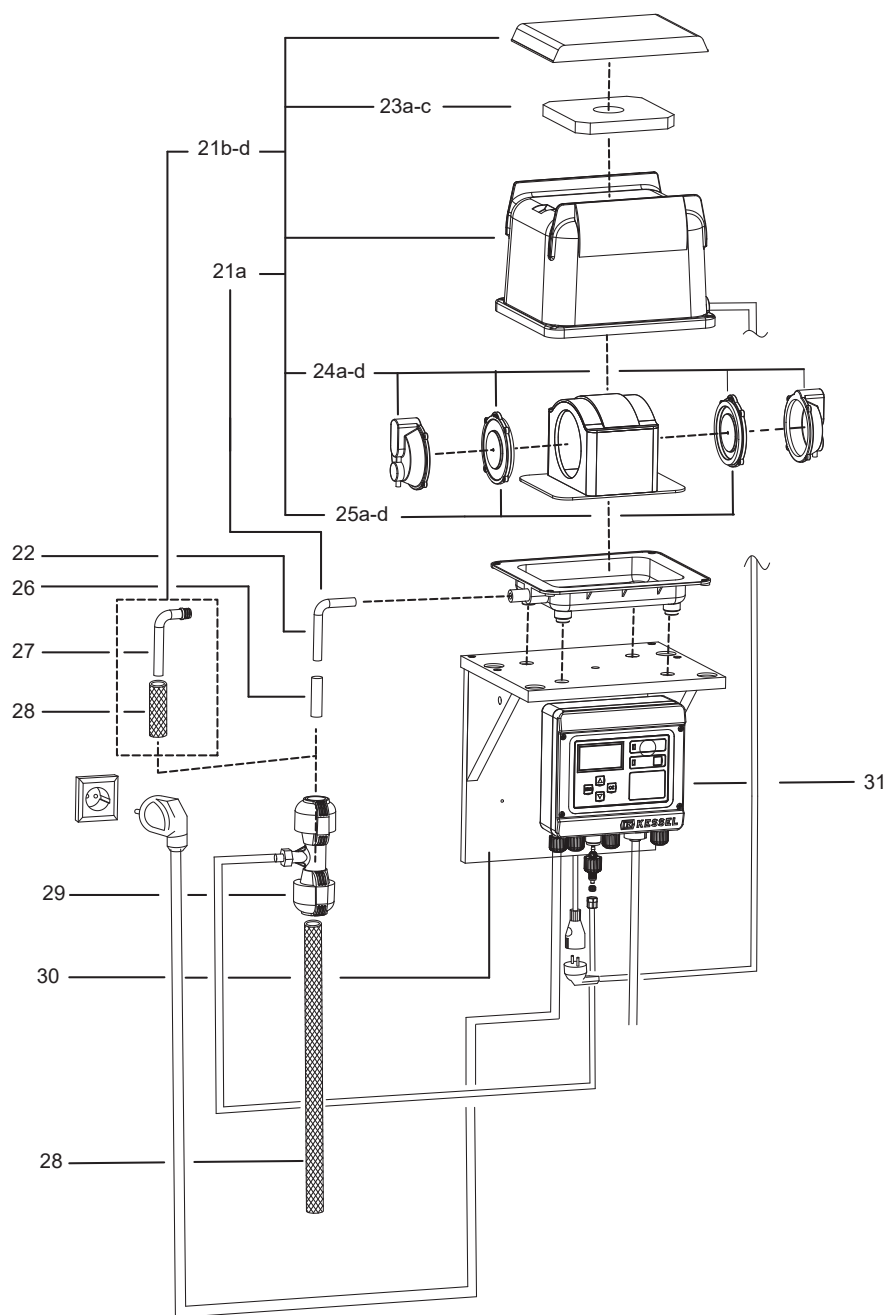
Poz.	Artykuł	Nr art.
14	Złączka węża do kompresora membranowego	680634
15	Zestaw do przezbierania do urządzenia sterowniczego do <i>InnoClean</i>	97740
16	Konsola ścienna do <i>InnoClean</i>	680467
17	Konsola ścienna do płyty adaptera	680193
18	Płyta adaptera ze wspornikami	680334
19	Zawór prostokątny	680194
20	Urządzenie sterownicze <i>InnoClean</i>	97727
21	Tuleja wspornikowa	97742
22	Złączka węża do systemu monitorowania ciśnienia, <i>InnoClean</i>	680195
23	Wąż powietrza 19 x 25 mm	97738

Zestaw remontowy / zestaw do przezbrajania

do zabudowy w urządzeniach jedno- lub dwukomorowych



Poz.	Artykuł	Nr art.	Poz.	Artykuł	Nr art.
1	Pokrywa ochronna na czas zabudowy do adaptera pokrywy	680213	11	Wspornik z obejmami rurowymi	680211
2	Płyta adaptera ze wspornikami	680334	12	Wąż spiralny Ø 50 mm (na metry)	680073
3	Zawór prostokątny z przełącznikiem pływakowym	680161	13	Zacisk węża 60 mm	680283
4	Kolanko HTK do odprowadzania wody czystej Ø 50	63050	14	Wąż powietrza Ø 16, długość: 1,0 m	680406
5	Uchwyt pływaka, zestaw dozbrajający	680197	15	Uszczelka do podnośnika	680407
6	Listwa przełącznika pływakowego	680199	16	Podwójna dźwignia zamykająca	680139
7	Mocowanie zacisku rurowego	680201	17	Opaska do węża do 1/2"	680082
8	Zacisk rurowy ze wspornikiem	680369	18	O-ring	680408
9	Świeca napowietrzająca, zestaw dozbrajający		19	Kolanko do podłączenia wentylacji	na zapytanie
9a	Długość: 1100 mm	680404	20	Złączka węża	na zapytanie
9b	Długość: 1600 mm	680405	21	Kompresor membranowy, komplet	
10	Klucz do wyjmowania pokrywy <i>InnoClean PLUS</i>	915595	21a	JDK 100	680469



Poz.	Artykuł	Nr art.
21b	JDK 150	680471
21c	JDK 200	680472
21d	JDK 250	680473
22	Złączka węża do kompresora membranowego	680634
23	Mata filtracyjna (1 szt.)	
23a	do EL-100 i 120 (1 szt.), do EL-150, 200 i 250 (2 szt.)	97719
23b	do JDK 60 – 120	680461
23c	do JDK 150 – 500	680462
24	Zestaw do konserwacji (1 zestaw: 2× membrana, 2× zawór, wkład filtra)	
24a	do kompresora EL-100 (1 zestaw), EL-150 i 200 (2 zestawy)	680179
24b	do kompresora EL-120 (1 zestaw), EL-250 (2 zestawy)	680180
24c	do kompresora JDK 100 – 120	680463

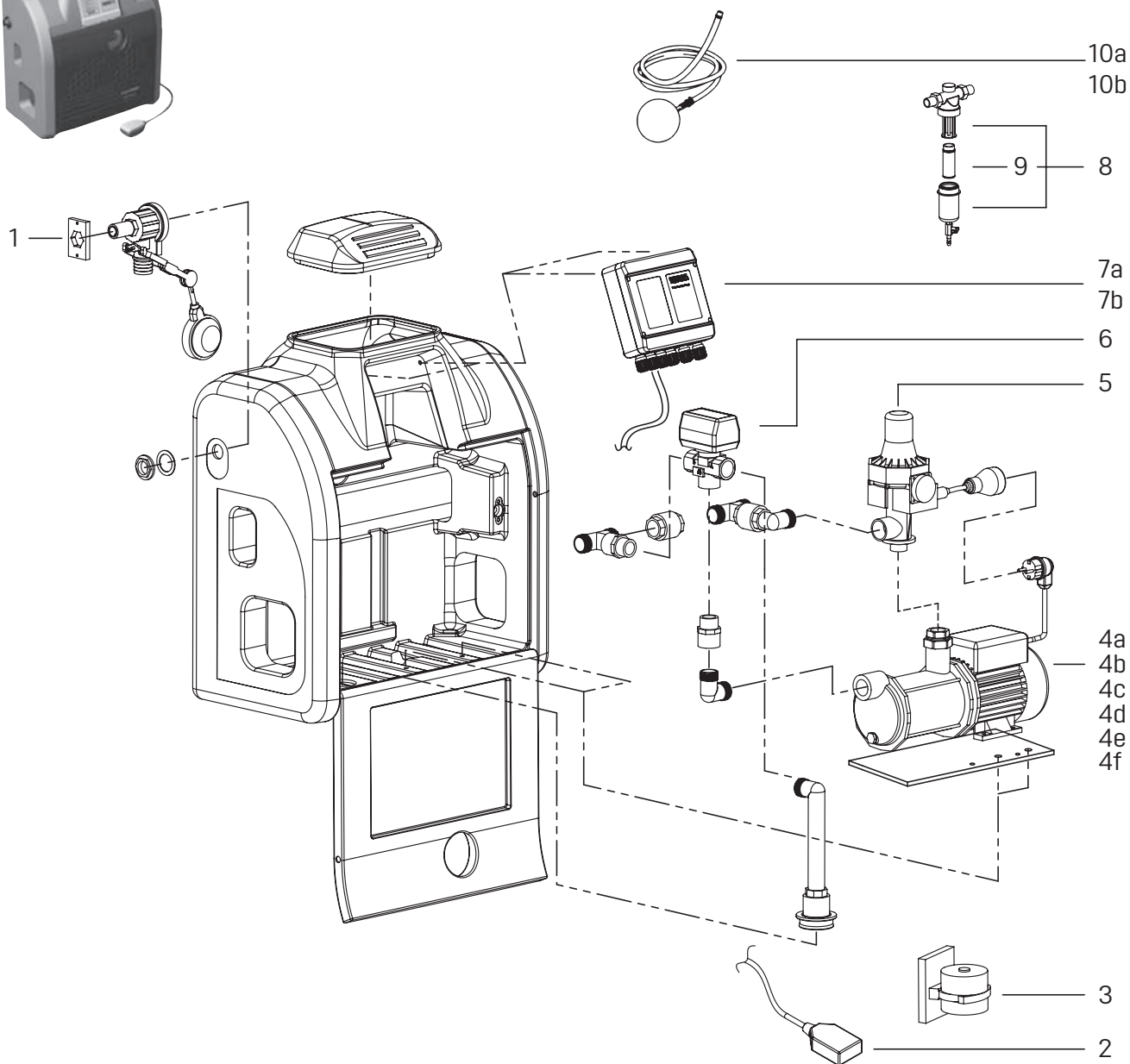
Poz.	Artykuł	Nr art.
24d	do kompresora JDK 150 – 500	680464
25	Membrany wymienne (1 para)	
25a	do EL-100 (1 para), EL-150 i 200 (2 pary)	680177
25b	do EL-120 (1 para), EL-250 (2 pary)	680178
25c	do JDK 60 – 120	680465
25d	do JDK 150 – 500	680466
26	Tuleja wspornikowa	97742
27	Kotłanko z PP 90° 3/4" × 20 (tylko do poz. 21 b, c, d)	680566
28	Wąż powietrza 19 × 25 mm	97738
29	Złączka węża do monitorowania ciśnienia, <i>InnoClean PLUS</i>	97743
30	Konsola ścienna do <i>InnoClean</i>	680467
31	Urządzenie sterownicze <i>InnoClean</i>	97727

7. Systemy zagospodarowania wody deszczowej

<i>Aquabull</i>	158
<i>Aquadive</i>	159
Filtry wody deszczowej	160

Aquabull

Wewnątrz budynku



Poz.	Artykuł	Nr art.
1	Zawór pływakowy Quickstop	680051*
2	Przełącznik pływakowy, normalne zamykanie, kabel 20 m, bez wtyczki	85043*
3	Sonda ultradźwiękowa z kablem 20 m	na zapytanie*
4	Pompa 230 V	
4a	Typ 15/4, Comfort, 0,8 kW (standard)	na zapytanie*
4b	Typ 25/3, Comfort, 1,0 kW	na zapytanie*
4c	Typ 20/4, Comfort, 1,2 kW	na zapytanie*
4d	Typ 20/5, Comfort, 1,5 kW	na zapytanie*
4e	Pompa zamienna, typ 25/5, 230 V	680819
4f	Pompa zamienna (zestaw), Aquabull Standard	85005A*

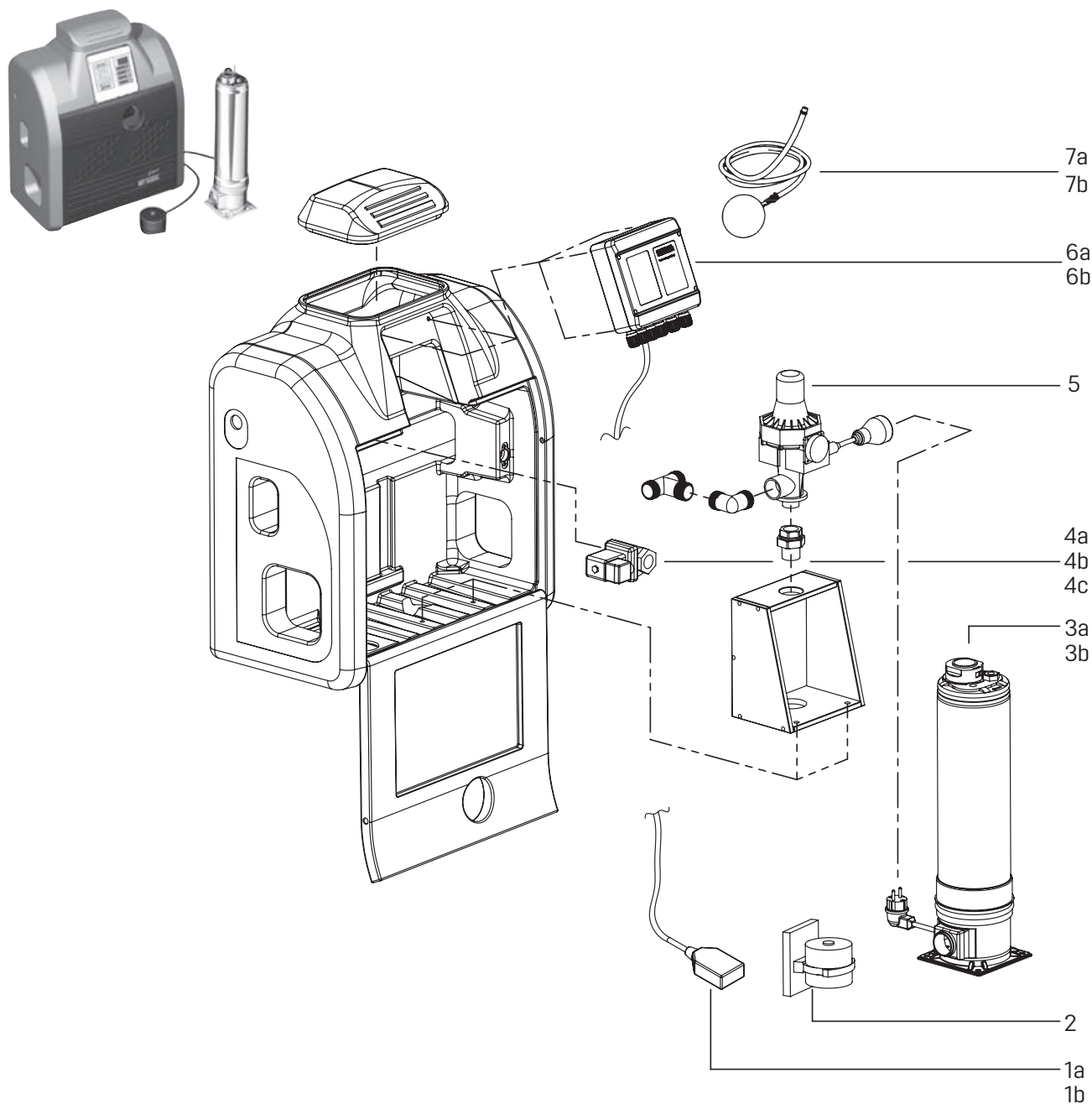
* Tylko do wyczerpania zapasów

Poz.	Artykuł	Nr art.
5	Przełącznik ciśnieniowy IP 55, 230 V, 2,4 bar (standard)	85002*
6	Zawór 3-drożny (korpus zaworu, napęd, przewód)	85044*
7	Urządzenie sterownicze	
7a	do Aqatronic K (do sondy ultradźwiękowej)	**
7b	do Aqatronic S (do przełącznika pływakowego)	**
8	Filtr płukania zwrotnego do zanieczyszczeń drobnych	85010*
9	Wkład filtra płukania zwrotnego do zanieczyszczeń drobnych	85035*
10a	Filtr zasysania z zabezp. przeciwwzalew. i filtrem zgrubnym	85051*
10b	Filtr zasysania z zabezp. przeciwwzalew. i filtrem drobnym	85050*

** Nie jest już dostępny

Aquadive

Wewnątrz budynku



Poz.	Artykuł	Nr art.
1	Przełącznik pływakowy, normalnie zamknięty, z kablem 20 m	
1a	z wtyczką	na zapytanie*
1b	bez wtyczki	85043*
2	Sonda ultradźwiękowa z kablem 20 m	na zapytanie*
3	Pompa zamienna	
3a	KTP 800	85003a*
3b	KTP 1000 (standard)	85004a*
4	Zawór magnetyczny 230 V	
4a	1/2 cala	85045*

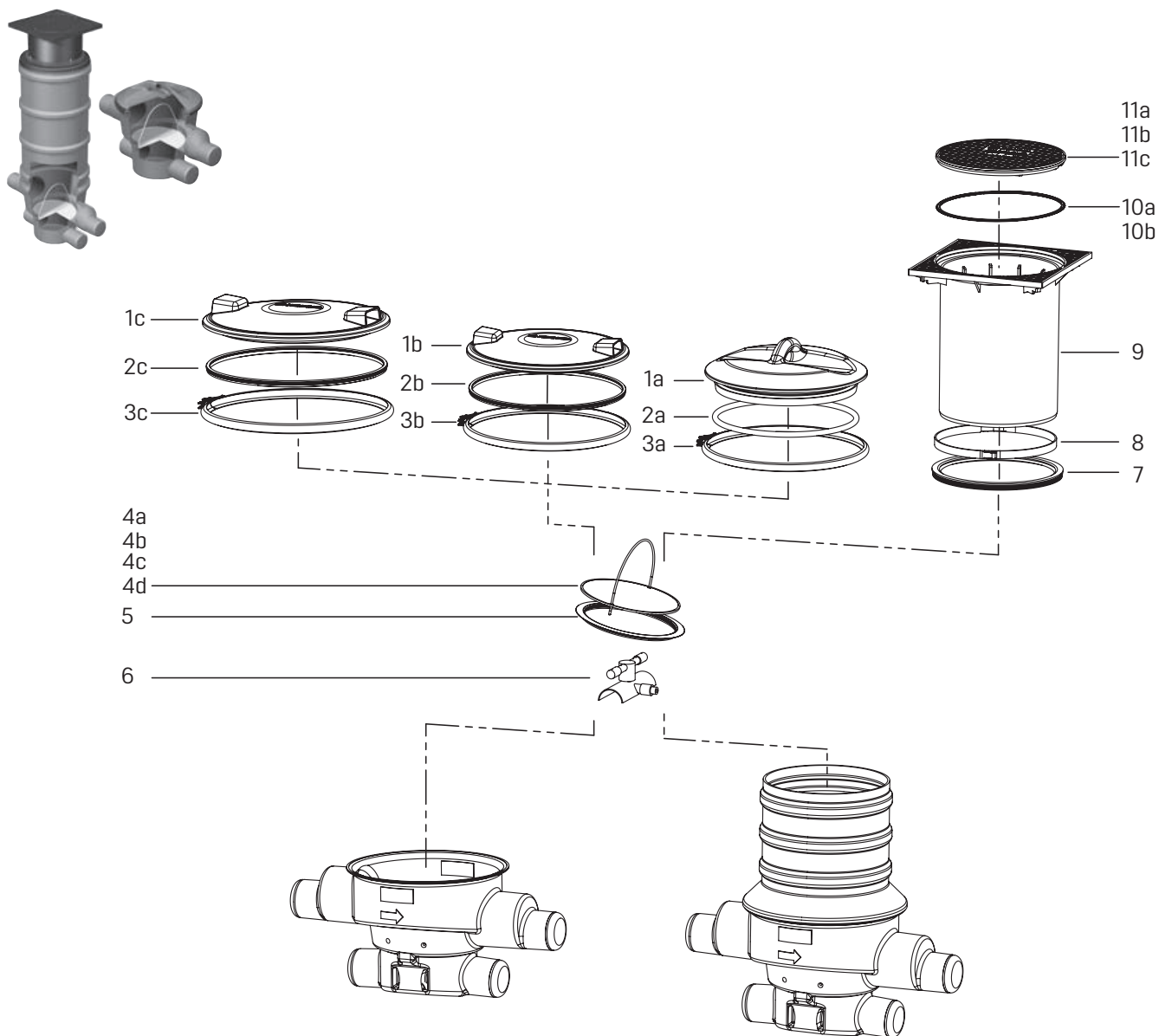
Poz.	Artykuł	Nr art.
4b	3/4 cala	85046*
4c	1 cal	85047*
5	Przełącznik ciśnieniowy IP 55, 230 V, 2,4 bar (standard)	85002*
6	Urządzenie sterownicze	
6a	do <i>Aqatronic K</i> (do sondy ultradźwiękowej)	**
6b	do <i>Aqatronic S</i> (do przełącznika pływakowego)	**
7	Filtr zasysania z zabezpieczeniem przeciwzalewowym	
7a	i filtrem zgrubnym	85051*
7b	i filtrem do zanieczyszczeń drobnych	85050*

* Tylko do wyczerpania zapasów

** Nie jest już dostępny

Filtry wody deszczowej

Wewnątrz i na zewnątrz budynku



Poz.	Artykuł	Nr art.
1	Pokrywa	
1a	Ø 420, do daty produkcji 03/2004	680326
1b	Ø 420, od daty produkcji 04/2004	916904
1c	Ø 630 do separatorów DIN 4040-100, od daty produkcji 04/2004	916901
2	Uszczelka zamienna	
2a	Ø 420, do daty produkcji 03/2004	680217
2b	Ø 420, od daty produkcji 04/2004	917204
2c	Ø 630 do separatorów DIN 4040-100, od daty produkcji 04/2004	917201
3	Zamknięcie mocujące	
3a	Ø 420, do daty produkcji 03/2004	680325
3b	Ø 420, od daty produkcji 04/2004	917004
3c	Ø 630 do separatorów DIN 4040-100, od daty produkcji 04/2004	917001
4	Wkład filtra	
4a	okrągła, wielkość oczek 200 µm	680416*
4b	okrągła, wielkość oczek 500 µm	680417*

Poz.	Artykuł	Nr art.
4c	kwadratowy, wielkość oczek 200 µm	680488*
4d	kwadratowy, wielkość oczek 500 µm	680489*
5	Uszczelka, okrągła	680415*
6	Jednostka płukania zwrotnego	na zapytanie*
7	Uszczelka	680315
8	Pierścień zaciskowy nasady	680314
9	Nasada z pierścieniem zaciskowym	680311
10	Uszczelka pokrywy	
10a	dla klasy A i B	680058
10b	dla klasy D	680316
11	Pokrywa	
11a	klasa A	680312
11b	klasa B	680553
11c	klasa D	680313

* Tylko do wyczerpania zapasów



Treści katalogu i jego szata graficzna stanowią własność firmy KESSEL i są chronione prawami autorskimi. Każde powielanie katalogu lub poszczególnych jego treści bez zgody właściciela pociąga za sobą skutki cywilno-prawne. Wszelkie prawa zastrzeżone. Zastrzega się możliwość zmian technicznych. Wydanie lipiec 2021.

KESSEL Sp. z o.o.

ul. Innowacyjna 2 • Biskupice Podgórne, 55-040 Kobierzyce

www.kessel.pl