

Stazione di pompaggio *Aqualift F Basic*

per installazioni da interro



Capacità di pompaggio: 25 litri (Mono) /
60 litri (Tronic / Duo)

Camera di stoccaggio in polietilene per l'installazione interrata, superfici perforabili su tre lati per entrate con Ø 110/160 mm, guarnizione del tubo e ventilazione. Con copertura in materiale plastico, classe di carico 300 kg.

Pompa per le acque di scarico rimovibile singola o doppia controllata con interruttore a galleggiante con girante libera per le acque di scarico con o senza contenuto di sostanze fecali (passaggio del canale aperto di 40 mm). La pompa è classificata come tipologia ad immersione (IP 68). Uscita in pressione di 50/63 mm con clapet di non ritorno integrata.

Centralina

Variante Tronic con centralina Basic con sistema di auto-diagnostica (SDS), batteria a tampone e funzione di diario d'esercizio, centralina a prova di spruzzi (IP 54).

Nota:

- La condotta dell'aria deve essere praticata in loco.
- Considerare la profondità priva di gelo del condotto di mandata.
- Per l'installazione senza requisiti antideflagranti.

➤ **Accessori:** Pagina 146

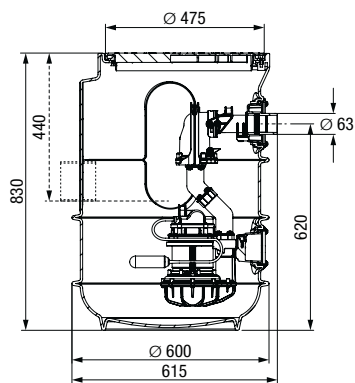


Illustrazione mostra versione Mono Cod. art. 829 710



Illustrazione mostra versione Mono Cod. art. 829 710



Illustrazione mostra versione Duo Cod. art. 828 711

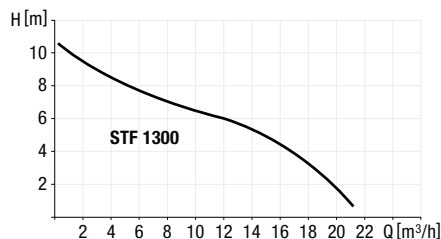
Versione Mono con una pompa

Pompa STF	Misurazione del livello	Cod. art.
1300-S3	interruttore a galleggiante (singolo)	829 710
1300-S3	interruttore a galleggiante (Tronic)	829 711

Versione Duo con due pompe

Pompa STF	Misurazione del livello	Cod. art.
1300-S3	interruttore a galleggiante (Tronic)	828 711

Diagramma pompa



Tipo di pompa	Tensione	Amperaggio	Potenza (P1/P2)	Giri al minuto	Capacità di pompaggio	Altezza di pompaggio
STF 1300-S3-50%*	230 V ~ 50 Hz	6.0 A	1.3 kW / 0.8 kW	2.650 min ⁻¹	21 m ³ /h	max. 10 m

*Definizione delle pompe S3 pagina 95