


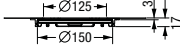

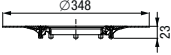

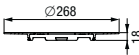

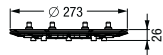
Accessori

Ecoguss e Practicus

Sistema 125

Flange

abbinabile ai corpi base e ai elementi di prolunga

				Dimensione in mm	Cod. art.
Flangia a clip	Materiale: Plastico Include: Anello di tenuta applicata in fabbrica a norma EN 1253-1 e DIN 18534-1-W3-1			280x280	44 703
Flangia adesiva con controflangia	Materiale: ABS Compatibilità: Anche per guarnizione di giunzione			Ø 348	48 410
senza flangia di connessione	Materiale: ABS			Ø 268	48 409
Flangia a pressione	Materiale: Acciaio inox V2A Include: Con apertura infiltrazioni d'acqua			Ø 273	48 407

Membrane impermeabili

Compatibilità vedi descrizione del prodotto

				Cod. art.
Membrana impermeabile	Compatibilità: Cod. art. 48 410			48 651
Adesivo per il montaggio Malta per il montaggio a 2 componenti	Compatibilità: Per membrane impermeabili			48 650
Membrana impermeabile in elastomero	Materiale: NBR Compatibilità: Cod. art. 48 407			48 981

Sezione intermedia

Compatibilità vedi descrizione del prodotto

				Cod. art.
con flangia a incollaggio	Compatibilità: Guarnizione a letto sottile Include: Membrana impermeabile			48 900

Prolunga

				Cod. art.
senza entrata laterale	Materiale: PP Include: Guarnizione a labbro			48 987
con entrata laterale Ø 50	Materiale: PP Include: Guarnizione a labbro			48 989