

Canaletta di drenaggio

Bocca d'uscita laterale o verticale

In polimero

Copertura della bocca d'immissione per acque pluviali con condotto protettivo in polimero.

Con cestello di raccolta dei residui.

Con/senza dispositivo di montaggio a parete. Portata 4.5 l/sec

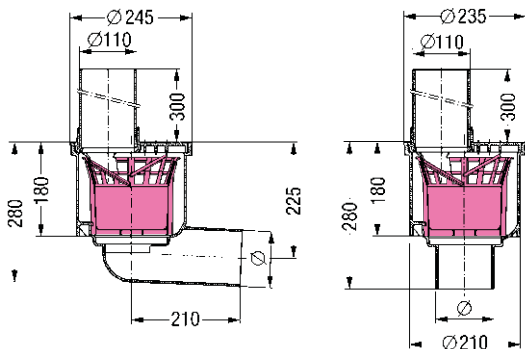


Illustrazione mostra Cod. art. 67 945

Illustrazione mostra Cod. art. 67 940



Illustrazione mostra Cod. art. 67 945

Sistema 200



Bocca d'uscita laterale

Diametro esterno Ø (mm)	Cod. art.
----------------------------	-----------

Con dispositivo di montaggio a parete

Ø 110	67 945
-------	--------

Bocca d'uscita verticale

Diametro esterno Ø (mm)	Cod. art.
----------------------------	-----------

Con dispositivo di montaggio a parete

Ø 110	67 940
-------	--------

Senza dispositivo di montaggio a parete

Ø 110	67 997
-------	--------