

Separatori di grassi *EasyClean* free Mix & Pump NS 15 – 30

per installazioni libere in aree non gelate



Serbatoio

Prodotti da polietilene vergine non riciclato, per l'installazione a vista in aree protette dal gelo, con serbatoio dei fanghi integrato e superfici inclinate per uno smaltimento rapido e pulito, con due coperchi in materiale plastico, con chiusure a leva, tenuta antiodore sigillata, con dispositivo di aspirazione installato per lo smaltimento congiunto del contenuto del serbatoio dei fanghi e del modulo del pozzetto del separatore di grassi, tubo di entrata di 75 mm PN 10 a norma DIN 2501, giunto Storz-B R 2 1/2 per il collegamento al veicolo di smaltimento. Entrata e uscita con Ø 200 mm per il collegamento ai tubi PE-HD a norma DIN 19537, tubi HT a norma DIN 19560, PP o AS.



Illustrazione mostra dimensioni nominali NS 20 - 30 (NS 15 con pompa singola)

Sistema di smaltimento

Mix & Pump con svuotamento a controllo manuale, dispositivo lavaggio e sistema Shredder-Mix. Il sistema KESSEL Mix & Pump è dotato di leva per il trasferimento manuale dalla modalità di pulizia a quella di smaltimento, di dispositivo per il lavaggio a getto tramite ugello, pompa(e) esterna 3 kW (IP55, 400 V, 50 Hz) con maceratore e valvola di chiusura, cavo da 5 m e dispositivo di riempimento a norma DIN 1988.

Centralina di controllo per l'attivazione manuale della pompa(e).

Nota: Orientato a destra, modificabile nel tipo di modello orientato a sinistra sostituendo i tubi di collegamento di entrata e uscita.

Consegna: Impianto completamente montato.

➤ **Accessori:** Pozzetto di prelievo, impianti di sollevamento, sistema di rilevamento del livello *SonicControl* da pagina 319

➤ **Nota tecnica** pagina 318

Capacità di pompaggio

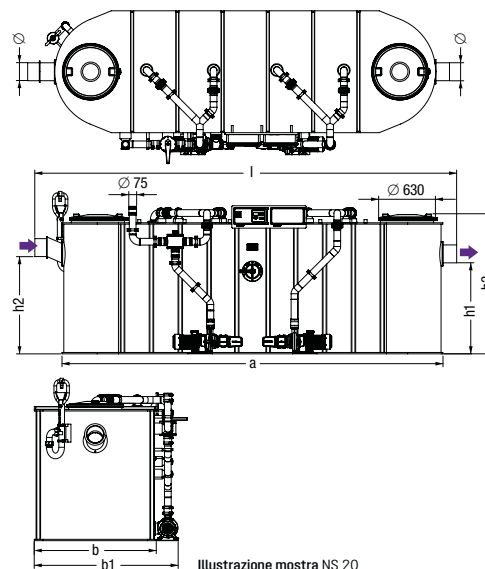
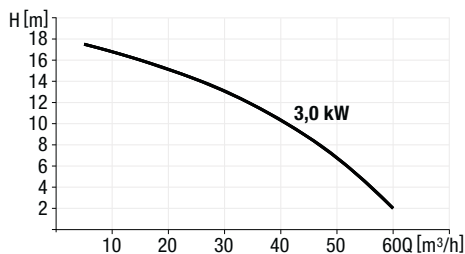


Illustrazione mostra NS 20

NS	Ø	a	Apertura d'accesso l × b	b1	h1	h2	h3	Fanghi	Acque reflue (separatore)	Grasso	Totale (acqua incl.)
15	200	3300	3560 × 1350	1620	1130	1200	1625	1500 l	1100 l	600 l	2600 l
20	200	4250	4510 × 1350	1620	1030	1100	1525	2000 l	1370 l	800 l	3370 l
25	200	4500	4760 × 1350	1620	1030	1100	1525	2500 l	1200 l	1000 l	3700 l
30	250	4600	4860 × 1350	1620	1170	1240	1655	3000 l	1370 l	1200 l	4370 l

EN 1825 Z-54.1-473

Ø = Diametro esterno b1 = Dimensioni di installazione

senza *SonicControl*

NS	Cod. art.
NS 15	93 015.01/MS
NS 20	93 020.01/MS
NS 25	93 025.01/MS
NS 30	93 030.01/MS