

## Accessori

Separatore di olio/benzina / Separatore a coalescenza per installazione nel sottosuolo

### Pozzetto di prelievo Ø 400

per installazione nel sottosuolo

#### Copertura di classe A

**Compatibilità:** Per la connessione al condotto di scarico nei sistemi di separazione, drenaggio

#### Copertura di classe B

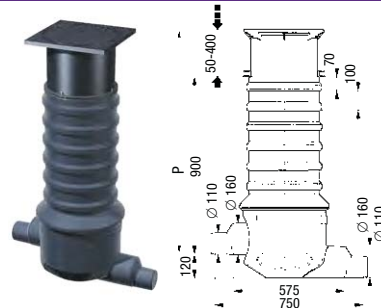
**Profondità d'installazione (P):** 400 - 1300 mm (La profondità minima di installazione può essere ottenuta tagliando)

#### Copertura di classe D

**Altezza:** 120 mm (160 mm su richiesta)

**Include:** Sezione superiore telescopica con anello di blocco, copertura di classe classe A/B/D, a prova di cattivi odori, senza meccanismo di rimozione

**Prolunga:** 600 mm con sezione di prolunga Cod. art. 915 402



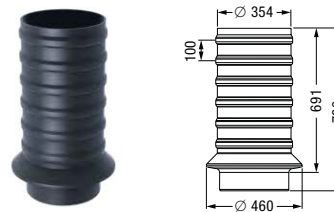
Entrata e scarico	Cod. art.
Ø 110/160	915 880A
Ø 110/160	915 880B
Ø 110/160	915 880D

### Sezione di prolunga

per installazione nel sottosuolo

#### Sezione di prolunga

**Compatibilità:** Per pozzetto di prelievo Ø 400 and Ø 450  
**Altezza di prolunga:** max. 600 mm (può essere ridotta)  
**Controllare l'accessibilità per la manutenzione in caso di installazione incassata!**



Cod. art.

915 402

### Sistema di rilevamento *del livello SonicControl*

per i separatori di olio /coalescenza da NS 3

#### Spessore dello strato d'olio e allarme di backup / trascinazione

**Include:** Sensore ultrasonico per il monitoraggio preciso al centimetro e per la visualizzazione dello spessore dello strato di olio/carburante unitamente all'allarme per il riflusso/l'allagamento; Certificazione ATEX; collegamento elettrico, backup a batteria, collegamento per altoparlante remoto

#### Spessore dello strato d'olio

**Tensione d'esercizio:** 230 V ~ 50 Hz  
**Tipo di protezione:** IP 54

#### Allarme di backup / trascinazione

**Presenza ad innesto:** Schuko (bipolare)  
**Lunghezza cavo:** 30 m con kit del condotto per cavi. Il cavo del sensore può essere allungato fino a una lunghezza totale di 60 m.  
 Kit di prolunga del cavo vedi sotto

**Certificazione:** BVS 11 ATEX E 040 X

- Utilizzabile in atmosfere potenzialmente esplosive (zona 0)
- Eseguito come da direttiva 94/9/CE in tipo di accensione "auto protezione"



Tipo	Cod. art.
0A	917 826
0	917 828
A	917 830

### Kit di prolunga del cavo *SonicControl*

per i separatori di coalescenza e olio

#### Lunghezza cavo 10 m

#### Lunghezza cavo 20 m

#### Lunghezza cavo 30 m



Cod. art.

917 861

917 862

917 863