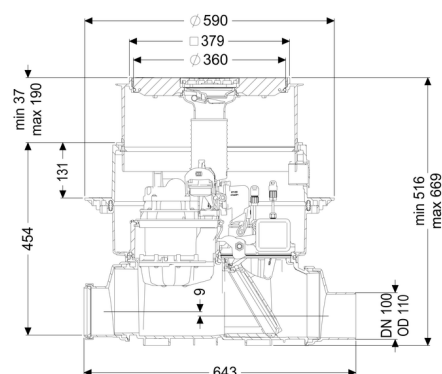
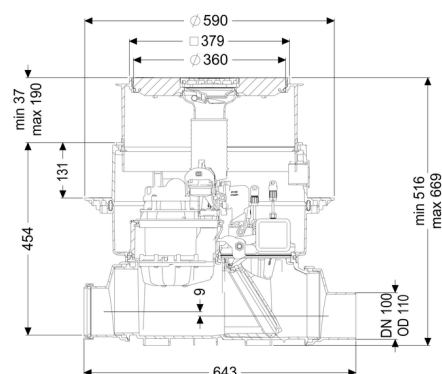


Clapet antiretour avec pompe Pumpfix F DN 100, Dalle, noir



Informations sur l'article

Numéro d'article: 24100S
 GTIN: 4026092046524
 Groupe de remise: 30

Avantages

- Clapet antiretour avec pompe : l'écoulement se fait gravitairement jusqu'au canal - insert de pompe qu'en cas de refoulement
- Pose flexible, différents couvercles de protection avec Siphon pour la pose dans la dalle de fondation
- Silencieux et peu encombrant

Description

Le clapet antiretour avec pompe premium pour eaux usées avec et sans matières fécales est équipé d'une pompe et d'un système de fermeture motorisé.

À l'état normal, la section de conduit est ouverte librement. En cas de refoulement, le système de fermeture motorisé est fermé automatiquement. L'écoulement pendant la phase de montée en charge se produit via la pompe avec un outil trachant intégré.

La commande est effectuée par un gestionnaire convivial, qui peut être connecté en option à la technique pilote de bâtiment via un contact sans potentiel ou qui peut émettre des messages d'alarme et de défauts via une interface GSM.

Nature des eaux usées: Eaux vannes
Type d'installation: à l'intérieur du bâtiment – pose encastrée en dalle

Variante:

Dispositif anti-odeur: Multistop
Verrouillage d'urgence: oui
Type de commande: Gestionnaire

État à la livraison: Prémonté pour le montage final à prévoir sur site (montage des pompes et capteurs ainsi que le raccordement du gestionnaire à prévoir sur site)

Nombre de clapets antiretours motorisés: 1

Caractéristiques générales:

Diamètre nominal (DN): 100
Diamètre extérieur (DA): 110
Couleur: noir

Homologation: Z-53.2-388

Dimensions:

Longueur: 642 mm
Largeur: 590 mm
Dimensions d'encastrement, longueur: 750 mm
Dimensions d'encastrement, largeur: 750 mm

Cuve:

Profondeur de pose: 486 - 640 mm
Étanchéité aux eaux souterraines à partir du point bas de la cuve: 3000 mm

Corps de base:

Type de raccordement: avec extrémité pointue et manchon

Type de réglage de la hauteur: Rehausse télescopique

Caractéristiques fonctionnelles:

Type de couvercle:	Couvercle avec grille
Matériau du couvercle de recouvrement:	Composite
Couleur du couvercle:	noir
Couvercle de protection avec siphon:	oui
Classe de charge:	L 15 (EN 1253-1)
Longueur:	366 mm
Largeur:	366 mm
Verrouillage:	Lock & Lift

Aide à l'installation:

Pompe:	SPZ 1000
Nombre de pompes:	1
Capacité de refoulement maxi:	11,5 m ³ /h
Hauteur de relevage maxi:	10 m
Mode de fonctionnement:	S3 – 50 %
Puissance P1:	1,2 kW
Puissance P2:	0,69 kW
Régime:	2 800 U/min
Fusible requis (protection de ligne):	C 16 A
Température maximale du fluide refoulé (refoulement ininterrompu):	40 °C
Type de raccord:	Fiche avec détrompeur
Poids:	10 kg
Type de roue:	Couteaux
Longueur du câble d'alimentation de la pompe:	5 m
Courant nominal:	5,2 A
Catégorie de protection de la pompe:	IP 68 (3 m/48h)
Classe de protection:	I
Type de câble d'alimentation de la pompe:	H07RN-F 3G, 1,0 mm ²
Surveillance de la température:	intégré
Facteur de puissance Cos phi:	0,97
Classe d'isolation:	F
Hauteur de chute:	9 mm
Type de moteur:	KSM 140
Type de protection moteur:	IP 68 (3m/48h)
Type de protection de la sonde:	IP 68 (3 m/48h)

Commande:

Gestionnaire:	Comfort
Tension de service:	230 V
Fréquence du réseau:	50 Hz
Système d'autodiagnostic (SDS):	oui
Pile de sauvegarde:	oui
Écran d'affichage à plusieurs lignes:	oui
Fonction journal:	oui
Port USB:	oui

Interface GSM:	oui
Contact sec:	en option
Type de protection du gestionnaire:	IP 54
Longueur du câble d'alimentation du gestionnaire:	1,4 m
Type de détection du niveau:	optique
Nature de détection du niveau:	Sonde optique
Dispositif d'alarme:	Sonde optique