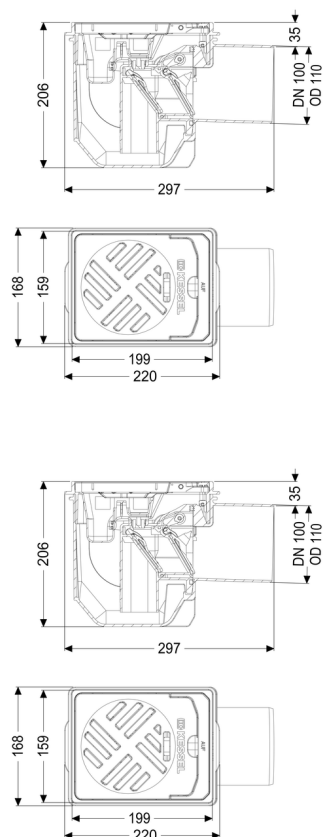
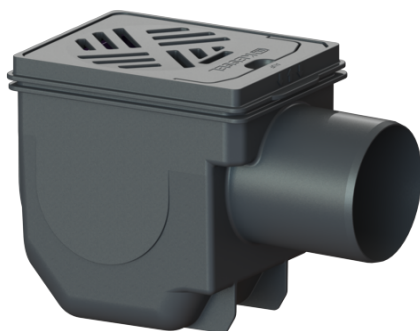


Siphon de cave Drehfix DN 100, Grille noire, Type 5



Informations sur l'article

Numéro d'article: 27301
 GTIN: 4026092007815
 Groupe de remise: 10

Avantages

- Protection antiretour intégrée
- Maintenance et nettoyage en toute facilité et sans outil
- Idéal en rénovation : ses dimensions compactes permettent de le monter dans l'évidement des anciens écoulements en fonte.

Description

Le siphon de cave pour eaux usées sans matières fécales est équipé de deux clapets mécaniques qui se ferment automatiquement en cas de reflux. Un clapet sert simultanément de verrouillage d'urgence à actionnement manuel.

Nature des eaux usées:

Eaux grises

Type d'installation:

à l'intérieur du bâtiment – pose encastrée en dalle

Variante:

Dispositif anti-odeur:

compris

Verrouillage d'urgence:	oui
État à la livraison:	prêt au raccordement
Protection antiretour:	Type 5
Nombre de clapets antiretours mécaniques:	2

Caractéristiques générales:

Diamètre nominal (DN):	100
Diamètre extérieur (DA):	110
Couleur:	noir
Norme:	EN 1253, EN 13564

Dimensions:

Longueur:	285 mm
Largeur:	168 mm
Dimensions d'encastrement, longueur:	320 mm
Dimensions d'encastrement, largeur:	190 mm

Cuve:

Profondeur de pose:	210 - 240 mm
Type de réglage de la hauteur:	Rehausse télescopique

Caractéristiques fonctionnelles:

Type de couvercle:	Grille
Couleur du couvercle:	noir
Classe de charge:	K 3 (EN 1253-1)
Panier à boue:	oui

Grille:

Couleur de la grille:	noir
Matériel de la grille:	Composite
Taille de la grille, largeur:	150 mm
Taille de grille, hauteur:	14 mm
Taille de la grille, longueur:	190 mm

Débit (l/s) avec débordement de 20 mm:	1,8 l/s
--	---------