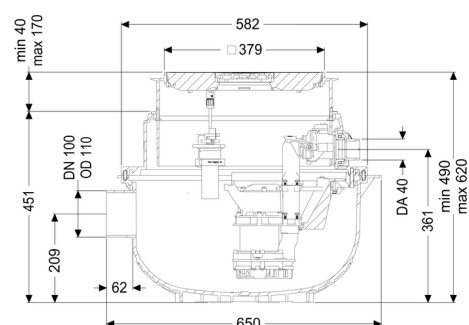
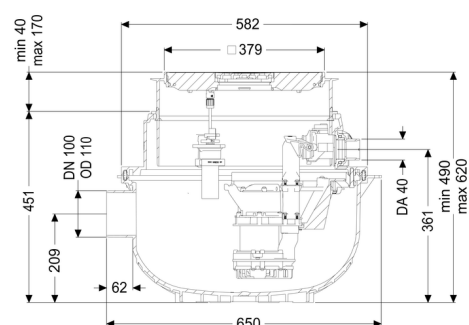


## Poste relevage Aqualift S Compact Tronic, GTF 500, résistant, Dalle



### Informations sur l'article

Numéro d'article: 280550SC  
 GTIN: 4026092082669  
 Groupe de remise: 20

### Avantages

- Installation résistante aux fluides salins et eaux usées des adoucisseurs
- Transformation facile possible de la version Mono en version Duo
- Fonctionnement silencieux grâce au manchon de raccordement anti vibration et anti bruit de la/des pompe(s)

### Description

Le poste de relevage prêt au raccordement pour eaux usées sans matières fécales est équipé d'une pompe immergée ainsi que d'un dispositif antiretour. La cuve en composite (PE) résistante dans le temps comprend un compartiment de pompe ouvert. Les fermetures manuelles permettent le démontage facile des composants intégrés. Pour une pose en dalle, l'installation est prémontée pour pose final sur place.

La commande est effectuée au choix par un interrupteur à flotteur (Mono) ou un gestionnaire convivial (Tronic et Duo), qui peut être connecté en option à la gestion du bâtiment via un contact sec ou qui peut transmettre des messages d'alarme et de défauts via une interface GSM.

- Avec une rehausse télescopique pour adaptation de la hauteur et du niveau, avec siphon de sol intégré
- Cuve en PE, résistant aux eaux usées agressives et jusqu'à 3 mètres d'eaux souterraines
- Avec dispositif antiretour sur la conduite de refoulement
- Avec manchons de raccordements pour l'arrivée et fourreaux pour câbles
- Pompe avec roue vortex pour une fiabilité de fonctionnement optimale

Nature des eaux usées: Eaux grises  
Type d'installation: à l'intérieur du bâtiment – pose encastrée en dalle

### Variante:

Nature du système: Poste simple  
Type de commande: Gestionnaire  
Dispositif antiretour: intégré  
Résistant: Résistance aux fluides salins, eaux usées des systèmes d'adoucissement et eaux de condensation des chaudières

État à la livraison: Prêt au raccordement (raccordement des pièces de jonction à prévoir sur site)

### Caractéristiques générales:

Couleur: noir  
Norme: EN 12050-2

### Dimensions:

Longueur: 617 mm  
Largeur: 585 mm

### Cuve:

Diamètre nominal de l'arrivée (DN): 100  
Volume utile: 20 l  
Diamètre nominal de refoulement (DN): 32 mm  
Diamètre extérieur (DA) de refoulement: 40 mm  
Profondeur de pose: 490 - 620 mm

Type de réglage de la hauteur: Rehausse télescopique

**Caractéristiques fonctionnelles:**

Type de couvercle:	Couvercle avec grille
Matériau du couvercle de recouvrement:	Composite
Couleur du couvercle:	noir
Classe de charge:	K 3 (EN 1253-1)
Longueur:	366 mm
Largeur:	366 mm
Verrouillage:	Lock & Lift
Passage libre:	10 mm

**Aide à l'installation:**

Pompe:	GTF 500 resistant
Nombre de pompes:	1
Capacité de refoulement maxi:	10 m <sup>3</sup> /h
Hauteur de relevage maxi:	8 m
Tension d'alimentation:	230 V
Fréquence du réseau:	50 Hz
Mode de fonctionnement:	S1
Puissance P1:	0,6 kW
Puissance P2:	0,36 kW
Régime:	2 800 U/min
Fusible requis (protection de ligne):	C 16 A
Température maximale du fluide refoulé (refoulement ininterrompu):	40 °C
Type de raccord:	Fiche avec détrompeur
Type de roue:	Roue vortex
Longueur du câble d'alimentation de la pompe:	5 m
Courant nominal:	2,7 A
Catégorie de protection de la pompe:	IP 68 (3 m)
Type de câble d'alimentation de la pompe:	H07RN-F 3G, 1,0 mm <sup>2</sup>
Surveillance de la température:	intégré

**Commande:**

Gestionnaire:	Comfort
Tension de service:	230 V
Système d'autodiagnostic (SDS):	oui
Pile de sauvegarde:	oui
Écran d'affichage à plusieurs lignes:	oui
Fonction journal:	oui
Port USB:	oui
Interface GSM:	oui
Contact sec:	en option
Type de protection du gestionnaire:	IP 54

Longueur du câble d'alimentation du gestionnaire:	1,4 m
Type de détection du niveau:	pneumatique
Nature de détection du niveau:	Tube plongeur
Dispositif d'alarme:	Sonde optique