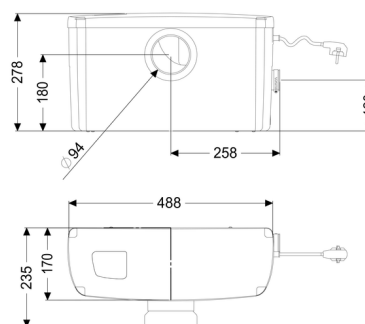
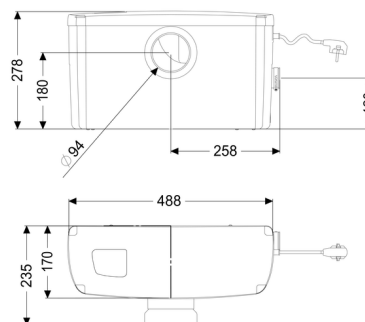
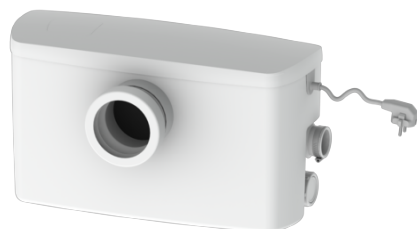


Poste de relevage Minilift F pose libre à l'abri du gel



Informations sur l'article

Numéro d'article: 28520
 GTIN: 4026092072899
 Groupe de remise: 20

Avantages

- Couteaux haute performance SharkTwister
- Technique de commande intelligente
- Maintenance facile

Description

Le petit poste de relevage prêt au raccordement pour eaux usées avec et sans matières fécales convient pour l'évacuation des eaux usées de toilettes individuelles. La cuve en composite (ABS) est équipée d'un dispositif antiretour, d'un filtre à charbon actif, d'une fonction d'alarme, ainsi que d'une arrivée horizontale DN 100 et de deux arrivées latérales DN 40.

Le gestionnaire intégré contrôle le petit poste de relevage via un système de détection pneumatique de niveau.

Nature des eaux usées:

Type d'installation:

Eaux vannes
 à l'intérieur du bâtiment – pose hors sol à l'abri du gel

Variante:

Nature du système:	Poste simple
Dispositif antiretour:	intégré
État à la livraison:	prêt au raccordement

Caractéristiques générales:

Couleur:	blanc
Norme:	EN 12050-3

Dimensions:

Longueur:	488 mm
Largeur:	237 mm
Hauteur:	285 mm

Cuve:

Nombre d'arrivée:	3 ST
Diamètre nominal de l'arrivée (DN):	100
Diamètre nominal de l'arrivée (DA):	110 mm
Distance du milieu du tube de sortie jusqu'au fond de la cuve:	108 mm
Distance du milieu du tube d'arrivée jusqu'au fond de la cuve:	180 mm
Volume de la cuve:	11 l
Volume utile:	4 l
Refoulement:	horizontal
Diamètre extérieur (DA) de refoulement:	28 mm

Aide à l'installation:

Nombre de pompes:	1
Hauteur de relevage maxi:	6,4 m
Mode de fonctionnement:	S3 – 30 %
Puissance P1:	0,65 kW
Puissance P2:	0,35 kW
Régime:	2 900 U/min
Température maximale du fluide refoulé (refoulement ininterrompu):	35 °C
Type de raccord:	Fiche d'alimentation 2 pôles
Type de roue:	Couteaux
Longueur du câble d'alimentation de la pompe:	1,6 m
Courant nominal:	2,8 A

Catégorie de protection de la pompe:	IP 44
Classe de protection:	I
Type de câble d'alimentation de la pompe:	H07RN-F 3G, 0,75 mm ²
Surveillance de la température:	intégré

Commande:

Tension de service:	230 V
Fréquence du réseau:	50 Hz
Type de détection du niveau:	pneumatique