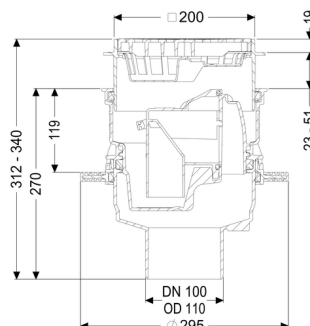
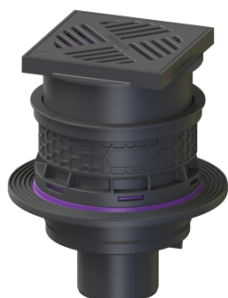


Siphon de cave Universale Plus vert., noir, Dispositif anti-odeur, WU



Informations sur l'article

Numéro d'article: 29131

GTIN: 4026092096895

Groupe de remise: 10

Description

Le siphon de cave Universale Plus en composite sert à l'écoulement des eaux usées sans matières fécales. Il est équipé d'un dispositif anti-odeur amovible, ainsi que d'un panier à boue. Avec protection de chantier.

Le siphon est étanche à l'eau sous pression jusqu'à 0,6 bar (testé par MFPA Leipzig) et étanche au radon (testé par IAF Radioökologie GmbH).

Nature des eaux usées:

Eaux grises

Type d'installation:

à l'intérieur du bâtiment – pose encastrée en dalle

Variante:

Dispositif anti-odeur:

compris

Caractéristiques générales:

Diamètre nominal (DN):

100

Couleur:

noir

Norme:

EN 1253

Dimensions:

Hauteur:

270 mm

Dimensions d'encastrement, longueur:

310 mm

Dimensions d'encastrement, largeur: 310 mm
Diamètre: 295 mm

Cuve:

Diamètre nominal de la sortie (DN): 100
Diamètre extérieur de la sortie (DA): 110
Profondeur de pose: 293 - 350 mm

Corps de base:

Type de raccordement: vertical
Type de réglage de la hauteur: Rehausse télescopique
Plage de réglage: 23 - 80 mm

Caractéristiques fonctionnelles:

Type de couvercle: Grille
Matériau du couvercle de recouvrement: Composite
Couleur du couvercle: noir
Classe de charge: K 3 (EN 1253-1)
Longueur: 200 mm
Largeur: 200 mm
Hauteur: 25 mm
Panier à boue: oui
Débit (l/s) avec débordement de 10 mm: 1,4 l/s
Débit (l/s) avec débordement de 20 mm: 2,5 l/s