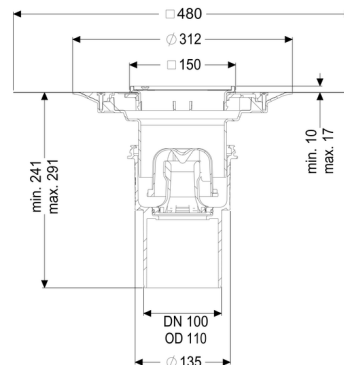
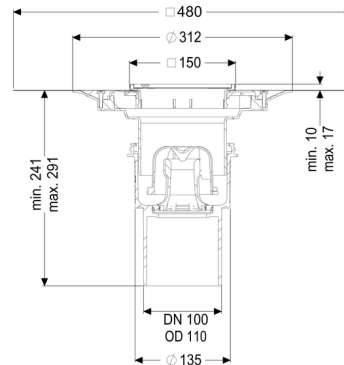
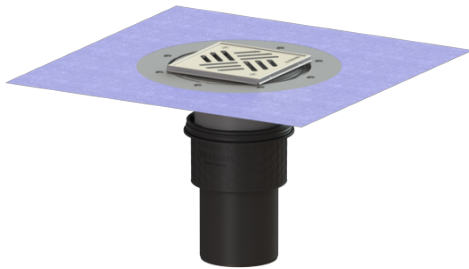


Siphon Ecoguss DN 100, vertical, Variofix, Grille



Informations sur l'article

Numéro d'article: 48411.51
GTIN: 4026092034330
Groupe de remise: 40

Avantages

- Matériau composite haute technologie Ecoguss
- Normes de protection anti-incendie maximales
- Insonorisation scientifiquement prouvé

Description

Le siphon Ecoguss avec embout de raccordement est un dispositif d'écoulement qui est équipé d'un dispositif anti-odeur amovible ainsi que d'un joint à lèvres et d'un cache de chantier.

La matière composite recyclable Ecoguss répond aux exigences les plus élevées en matière d'isolation acoustique, résiste à la température et est anti corrosion. Il résiste à des températures entre 100 et 400°C.

Le raccord d'écoulement est adapté au raccordement sur des tuyaux en fonte. Une liaison équipotentielle n'est pas requise.

Variante:

Systeme:	125
Dispositif anti-odeur:	compris
Nature d'étanchéité:	étanchéité composite
Étanchéité sur la rehausse:	Membrane d'étanchéité jointe (MEj)
Étanchéité sur le corps de base:	Embout de raccordement
Garde d'eau:	50 mm

Caractéristiques générales:

Diamètre nominal (DN):	100
Diamètre extérieur (DA):	110
Norme:	EN 1253-1

Dimensions:

Longueur:	135 mm
Largeur:	135 mm

Cuve:

Nombre de sortie:	1 ST
-------------------	------

Corps de base:

Matériau corps de base:	Ecoguss
Type de raccordement:	vertical
Type de réglage de la hauteur:	Rehausse télescopique
Rehausse:	réglable en trois dimensions

Caractéristiques fonctionnelles:

Type de couvercle:	Grille
Matériau du couvercle de recouvrement:	Acier inoxydable 304
Couleur du couvercle:	argenté
Hauteur de revêtement min.:	10 mm
Hauteur maxi du revêtement:	17 mm
Classe de charge:	K 3 (EN 1253-1)
Longueur:	138 mm
Largeur:	138 mm
Verrouillage:	vissé

Grille:

Cadre, longueur: 150 mm
Cadre, largeur: 150 mm
Matériau du cadre: Acier inoxydable 304

Matériau de la rehausse : ABS
Protection contre l'incendie: Le produit est conforme aux normes de protection anti-incendie les plus élevées avec les équipements en option Fire-Kit et Quick-Fit d'une classe de résistance R 30 - R 120 (l'agrément technique général Z-19.17-1719, l'homologation de type Z-19.53-2414)