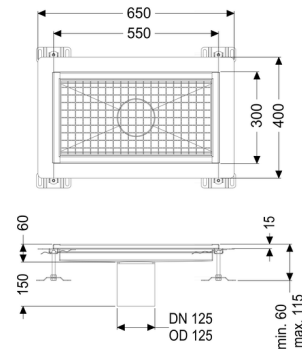


## Caniveau à grille Ferrofix Bride à coller H: 15 mm, 300x550 mm



### Informations sur l'article

Numéro d'article: 6030050

GTIN: 4026092066478

Groupe de remise: 80

### Avantages

- En acier inoxydable particulièrement hygiénique à haute résistance mécanique
- Combinaisons variables possibles avec corps de base appropriés

### Description

Le caniveau à grille Ferrofix en acier inoxydable, d'une épaisseur de matériau de 2,0 mm (décapage par immersion) présente des bords visibles poncés, une pente longitudinale et transversale, des pieds réglables en hauteur, des barres d'appui soudées pour le support des grilles, ainsi qu'un manchon d'écoulement en acier inoxydable.

Le profil de caniveau convient à une étanchéité à enduit liquide et présente un bord collé périphérique (d'une profondeur de 15 mm et coudé de 50 mm vers l'extérieur), avec onglets soudés.

Étanchéité sur la rehausse:

Classe d'influence de l'eau selon DIN 18534-1 (jusqu'à y compris):

Bride à coller

W3-I

### Caractéristiques générales:

Diamètre nominal (DN):

125

Diamètre extérieur (DA):

125

### Dimensions:

Longueur:

550 mm

Largeur:

300 mm

Hauteur: 60 mm

**Caractéristiques fonctionnelles:**

Type de couvercle:	Grille
Couleur du couvercle:	argenté
Classe de charge:	L 15 (EN 1253-1)
Verrouillage:	inséré
Matériau de la rehausse :	Acier inoxydable 14301