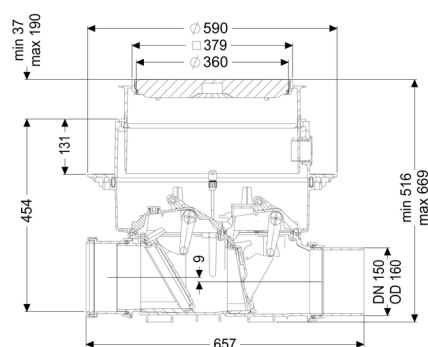
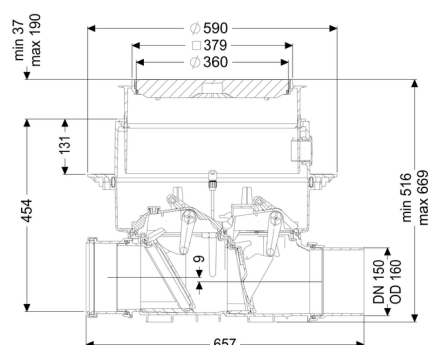
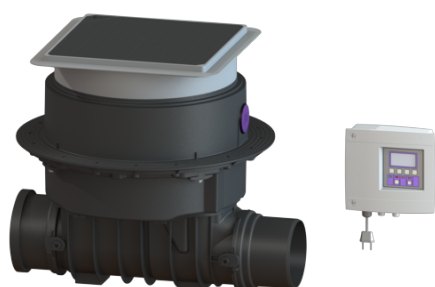


Clapet antiretour automatisé Staufix FKA DN 150, Dalle, noir



Informations sur l'article

Numéro d'article: 84150S
 GTIN: 4026092046425
 Groupe de remise: 30

Avantages

- Système de fermeture motorisé fiable avec sonde optique
- Maintenance rapide, simple et sans outils
- Disponible comme kit complet ou modulaire

Description

Le clapet antiretour automatisé premium pour eaux vannes et eaux grises est équipé d'un système de fermeture motorisé qui se ferme automatiquement en cas de reflux. Un second système de fermeture sert de verrouillage d'urgence à actionnement manuel.

La commande est effectuée par un gestionnaire convivial, qui peut être connecté en option à la gestion du bâtiment via un contact sec ou qui peut transmettre des messages d'alarme et de défauts via une interface GSM.

Le système modulaire KESSEL permet aisément de transformer des systèmes existants en clapet antiretour avec pompe Pumpfix F.

Nature des eaux usées:

Eaux vannes

Type d'installation: à l'intérieur du bâtiment – pose encastrée en dalle

Variante:

Nature d'étanchéité: étanchéité composite
Verrouillage d'urgence: oui
État à la livraison: Prémonté pour le montage final à prévoir sur site
(montage des capteurs et raccordement du gestionnaire à prévoir sur site)
Protection antiretour: Type 3
Nombre de clapets antiretours mécaniques: 1
Nombre de clapets antiretours motorisés: 1

Caractéristiques générales:

Diamètre nominal (DN): 150
Diamètre extérieur (DA): 160
Couleur: noir
Norme: EN 13564

Dimensions:

Longueur: 656 mm
Largeur: 590 mm
Dimensions d'encastrement, longueur: 750 mm
Dimensions d'encastrement, largeur: 750 mm

Cuve:

Profondeur de pose: 486 - 640 mm
Étanchéité aux eaux souterraines à partir du point bas de la cuve: 3 000 mm

Corps de base:

Type de raccordement: avec extrémité pointue et manchon
Type de réglage de la hauteur: Rehausse télescopique

Caractéristiques fonctionnelles:

Type de couvercle: Couvercle
Matériau du couvercle de recouvrement: Composite
Couleur du couvercle: noir

Classe de charge:	L 15 (EN 1253-1)
Longueur:	366 mm
Largeur:	366 mm
Étanchéité:	étanche à l'eau
Verrouillage:	Lock & Lift

Hauteur de chute:	9 mm
Longueur de câble:	5 m
Type de moteur:	KSM 140
Type de protection moteur:	IP 68 (3m/48h)
Type de protection de la sonde:	IP 68 (3 m/48h)

Commande:

Gestionnaire:	Comfort
Tension de service:	230 V
Fréquence du réseau:	50 Hz
Système d'autodiagnostic (SDS):	oui
Pile de sauvegarde:	oui
Écran d'affichage à plusieurs lignes:	oui
Fonction journal:	oui
Port USB:	oui
Interface GSM:	oui
Contact sec:	en option
Type de protection du gestionnaire:	IP 54
Longueur du câble d'alimentation du gestionnaire:	1,4 m
Type de détection du niveau:	optique
Nature de détection du niveau:	Sonde optique
Dispositif d'alarme:	Sonde optique