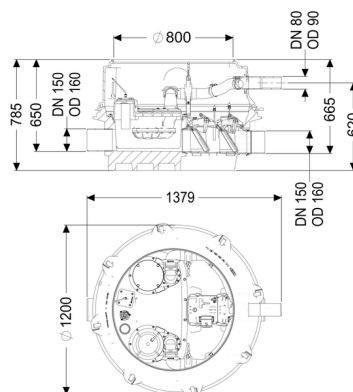
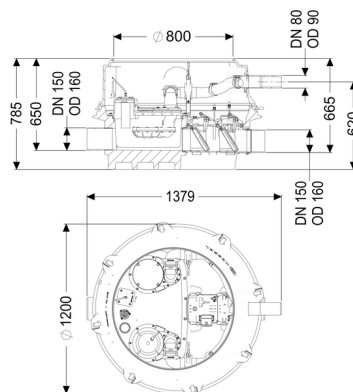


## Poste de relevage antiretour Ecolift XL Mono, 2 clapets mot., SPF 1400-S3, Cône



### Informations sur l'article

Numéro d'article: 8741048

GTIN: 4026092070574

Groupe de remise: 60

### Avantages

- Vidange des eaux usées sans interruption du service même en cas de panne de courant
- Faible insert de pompe
- Réduction des émissions de bruits
- Assure une faible consommation d'énergie
- Réduction des coûts de maintenance par le prolongement des intervalles de maintenance dans le cadre d'un usage professionnel

### Description

Le poste de relevage antiretour pour eaux usées avec et sans matières fécales est équipé d'une pompe submersible, de deux systèmes de fermeture motorisés ainsi que d'un dispositif antiretour. La cuve en composite (PE) résistant durablement comprend un compartiment de pompe raccordé. Les fermetures rapides permettent le retrait facile des composants intégrés.

En l'état normal, la section de conduit est ouverte librement et l'écoulement se fait gravitairement jusqu'au canal. Le refoulement est détecté par une sonde optique, ce qui entraîne la fermeture automatique des systèmes de fermeture motorisés et le passage du canal n'est donc plus libre. L'écoulement pendant la phase de montée en charge se produit via une conduite de refoulement, qui entraîne les eaux usées dans le canal.

La conduite de refoulement doit être passée dans un tuyau en polyéthylène soudé, et en plus dans un puits de décharge de pression pour la pome SPF 4500.

La commande est effectuée par un gestionnaire convivial, qui peut être connecté en option à la technique pilote de bâtiment via un contact sans potentiel ou qui peut émettre des messages d'alarme et de défauts via une interface GSM. Un gestionnaire de redondance rend le poste encore plus sûr.

Grâce au système modulaire KESSEL, différentes pièces de rehausse ou variantes de module rehausse sont disponibles comme accessoires.

|                        |  |
|------------------------|--|
| Nature des eaux usées: | Eaux grises et eaux vannes   |
| Type d'installation:   | à l'extérieur des bâtiments – pose enterrée, à l'intérieur du bâtiment – pose encastrée en dalle |

#### **Variante:**

|  |   |
|--|---|
| Nature du système:   | Poste simple  |
| Dispositif d'arrêt:  | Dispositif d'arrêt en composite   |
| Type de commande:  | Gestionnaire  |
| Dispositif antiretour:   | intégré   |
| Remarque concernant la profondeur de pose:                             | Variante pose au plus bas   |
| Joint d'étanchéité pour la conduite d'aération et de ventilation (DN): | 70 mm   |
| Joint traversant du conduit pour câbles (DN):                          | 100 mm  |
| État à la livraison:   | Prémonté pour le montage final à prévoir sur site (montage des pompes et capteurs ainsi que le raccordement du gestionnaire à prévoir sur site) |
| Protection antiretour:   | Type 6  |
| Nombre de clapets antiretours motorisés:                               | 2   |

#### **Caractéristiques générales:**

|               |            |
|---------------|------------|
| Couleur:      | noir       |
| Homologation: | Z-53.2-493 |

#### **Dimensions:**

|           |          |
|-----------|----------|
| Longueur: | 1 245 mm |
| Largeur:  | 1 200 mm |
| Hauteur:  | 780 mm   |

**Cuve:**

|  |                     |
|--|---------------------|
| Nombre d'arrivée:  | 1 ST                |
| Diamètre nominal de l'arrivée (DN):                                | 150                 |
| Nombre de sortie:  | 1 ST                |
| Diamètre nominal de la sortie (DN):                                | 150                 |
| Distance entre le tuyau d'arrivée et le fond de la cuve:           | 135 mm              |
| Distance entre le tuyau de sortie et le fond de la cuve:           | 120 mm              |
| Volume de la cuve:   | 65 l                |
| Volume utile:  | 20 l                |
| Refoulement:   | horizontal          |
| Diamètre nominal de refoulement (DN):                              | 80 mm               |
| Diamètre extérieur (DA) de refoulement:                            | 90 mm               |
| Raccord de purge d'air (DN):                                       | 70 mm               |
| écoulement:  | écoulement linéaire |
| Étanchéité aux eaux souterraines à partir du point bas de la cuve: | 3 000 mm            |
| Largeur hors tout de la cuve (LW):                                 | 1 000 mm            |
| Largeur hors tout de l'accès (LW):                                 | 800 mm              |
| Pression nominale (PN):  | 10                  |
| Passage libre:   | 40 mm               |

**Aide à l'installation:**

|  |                                 |
|--|---------------------------------|
| Pompe:   | SPF 1400                        |
| Nombre de pompes:  | 1                               |
| Capacité de refoulement maxi:                                      | 28 m <sup>3</sup> /h            |
| Hauteur de relevage maxi:  | 7,5 m                           |
| Mode de fonctionnement:  | S3 – 50 %                       |
| Puissance P1:  | 1,6 kW                          |
| Puissance P2:  | 1,1 kW                          |
| Régime:  | 1 370 U/min                     |
| Fusible requis (protection de ligne):                              | C 16 A                          |
| Température maximale du fluide refoulé (refoulement ininterrompu): | 40 °C                           |
| Type de raccord:   | Fiche avec détrompeur           |
| Poids:   | 25 kg                           |
| Type de roue:  | Roue vortex                     |
| Longueur du câble d'alimentation de la pompe:                      | 10 m                            |
| Courant nominal:   | 7,3 A                           |
| Catégorie de protection de la pompe:                               | IP 68 (3 m/48h)                 |
| Classe de protection:  | I                               |
| Type de câble d'alimentation de la pompe:                          | H07RN-F 7G, 1,5 mm <sup>2</sup> |
| Surveillance de la température:                                    | intégré                         |
| Facteur de puissance Cos phi:                                      | 0,98                            |

|                     |       |
|---------------------|-------|
| Classe d'isolation: | F     |
| Hauteur de chute:   | 15 mm |

**Commande:**

|   |                              |
|---|------------------------------|
| Gestionnaire:                                     | Comfort Plus avec redondance |
| Tension de service:                               | 230 V                        |
| Fréquence du réseau:                              | 50 Hz                        |
| Système d'autodiagnostic (SDS):                   | oui                          |
| Pile de sauvegarde:                               | oui                          |
| Écran d'affichage à plusieurs lignes:             | oui                          |
| Fonction journal:                                 | oui                          |
| Port USB:   | oui                          |
| Interface GSM:                                    | oui                          |
| Contact sec:                                      | oui                          |
| Puissance en veille:                              | 5 W                          |
| Type de protection du gestionnaire:               | IP 54                        |
| Longueur du câble d'alimentation du gestionnaire: | 1,6 m                        |
| Type de détection du niveau:                      | pneumatique                  |
| Nature de détection du niveau:                    | Tube plongeur                |
| Dispositif d'alarme:                              | Sonde optique                |