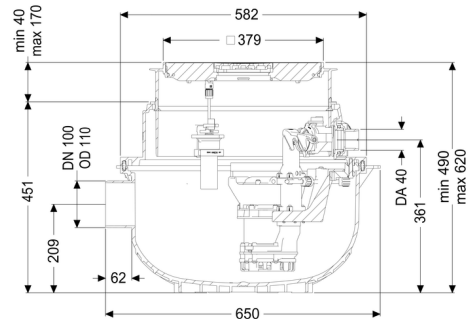


Impia. sollev. Aqualift S Compact Duo, GTF 500, resistente, Pavimento



Informazioni sull'articolo

Cod. Art.: 280530SC
 GTIN (EAN): 4026092082720
 Gruppo di prezzo: 20

Vantaggi

- Impianto resistente ai fluidi salini e alle acque di scarico degli impianti di addolcimento
- Impianto pronto per l'uso
- Funzionamento silenzioso grazie al disaccoppiamento acustico della/e pompa/e

Descrizione

L'impianto di sollevamento per acque di scarico senza sostanze fecali pronto per l'uso è dotato di una pompa ad immersione e di un blocco antiriflusso. Il serbatoio di raccolta in materiale plastico (PE) resistente nel tempo è dotato di un vano pompa aperto. Le chiusure con una sola mano consentono la rimozione semplice dei componenti integrati. L'impianto per l'installazione a pavimento è premontato per la posa finale in loco.

Il comando viene dato all'interruttore attraverso un galleggiante (Mono) o una centralina di facile utilizzo (Tronic e Duo), che in via opzionale può essere integrata nel sistema di gestione dell'edificio tramite un contatto a potenziale zero e che può emettere messaggi di allarme e di guasto tramite un'interfaccia GSM.

- Con rialzo telescopico per la compensazione continua dell'altezza e del livello e scarico a pavimento integrato
- Serbatoio di raccolta in PE resistente alle acque di scarico aggressive e all'acqua freatica fino a 3 m
- Blocco antiriflusso per tubo di mandata incluso
- Bocchettone per tubo di entrata e tubo per cavi inclusi
- Pompa con girante libera per la massima sicurezza di funzionamento

Tipo di acque di scarico:

acque di scarico senza sostanze fecali

Situazione di installazione:

all'interno degli edifici – installazione nel pavimento

Versione:

Tipo d'impianto:	Impianto doppio
Comando della pompa:	Centralina
Blocco antiriflusso:	integrato
Resistente :	Resistente ai fluidi contenenti sale, alle acque di scarico degli impianti di addolcimento e all'acqua di scarico contenente condensa degli impianti di riscaldamento
Condizioni di consegna:	Pronto all'installazione (i pezzi di collegamento devono essere collegati in cantiere)

Caratteristiche generali:

Colore:	nero
Norma:	EN 12050-2

Dimensioni:

Lunghezza:	617 mm
Larghezza:	585 mm

Contenitore:

Larghezza nominale (DN) dell'entrata:	100
Volume di pompaggio:	20 l
Uscita in pressione (DN):	32 mm
Uscita in pressione (DA):	40 mm
Profondità di posa:	490 - 620 mm
Tipo di regolazione in altezza:	rialzo telescopico

Caratteristiche di copertura:

Tipo di copertura:	Piastra di copertura con griglia a feritoie
Materiale della copertura :	Materiale plastico
Colore della copertura:	nero
Classe di carico:	K 3 (EN 1253-1)
Lunghezza:	366 mm
Larghezza:	366 mm
Blocco:	Lock & Lift
Passaggio libero:	10 mm

Trasportatore:

Pompa:	GTF 500 resistant
Numero di pompe:	2
Portata max.:	10 m ³ /h
Prevalenza max.:	8 m
Tensione di funzionamento:	230 V
Frequenza di rete:	50 Hz
Tipo di funzionamento:	S1
Potenza P1:	0,6 kW
Potenza P2:	0,36 kW
Numero di giri:	2.800 U/min
Protezione necessaria (protezione di linea):	C 16 A
Temperatura materiale (permanente) max.:	40 °C
Tipo di collegamento:	presa codificata
Tipo di girante:	Girante libera
Lunghezza del cavo di alimentazione della pompa:	5 m
Corrente nominale:	2,7 A
Tipo di protezione della pompa:	IP 68 (3 m)
Tipo di cavo di collegamento della pompa:	H07RN-F 3G 1,0 mm ²
Monitoraggio della temperatura:	integrato

Comando:

Centralina:	Comfort
Tensione di funzionamento:	230 V
Frequenza di rete:	50 Hz
Sistema di auto-diagnostica (SDS):	sì
Batteria tampone:	sì
Display multi-riga:	sì
Funzione di diario d'esercizio:	sì
Interfaccia USB:	sì
Interfaccia GSM:	sì
Contatto a potenziale zero:	opzionale
Tipo di protezione della centralina:	IP54
Tipo di collegamento:	presa codificata
Lunghezza del cavo di alimentazione alla centralina:	1,4 m
Tipo di rilevazione del livello:	pneumatica
Strumento di rilevazione del livello:	Tubo ad immersione
Dispositivo di allarme:	sonda ottica