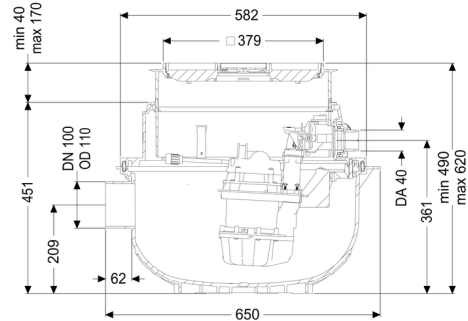


## Impia. sollev. Aqualift S Compact Mono, GTF 1200, Pavimento, piastrellabile



### Informazioni sull'articolo

Cod. Art.: 281200X  
 GTIN (EAN): 4026092082614  
 Gruppo di prezzo: 20

### Vantaggi

- Impianto pronto per l'uso
- Semplice conversione da Mono a Duo
- Funzionamento silenzioso grazie al disaccoppiamento acustico della/e pompa/e

### Descrizione

L'impianto di sollevamento per acque di scarico senza sostanze fecali pronto per l'uso è dotato di una pompa ad immersione e di un blocco antiriflusso. Il serbatoio di raccolta in materiale plastico (PE) resistente nel tempo è dotato di un vano pompa aperto. Le chiusure con una sola mano consentono la rimozione semplice dei componenti integrati. L'impianto per l'installazione a pavimento è premontato per la posa finale in loco.

Il comando viene dato all'interruttore attraverso un galleggiante (Mono) o una centralina di facile utilizzo (Tronic e Duo), che in via opzionale può essere integrata nel sistema di gestione dell'edificio tramite un contatto a potenziale zero e che può emettere messaggi di allarme e di guasto tramite un'interfaccia GSM.

- Con rialzo telescopico per la compensazione continua dell'altezza e del livello e scarico a pavimento integrato
- Serbatoio di raccolta in PE resistente alle acque di scarico aggressive e all'acqua freatica fino a 3 m
- Blocco antiriflusso per tubo di mandata incluso
- Bocchettone per tubo di entrata e tubo per cavi inclusi
- Pompa con girante libera per la massima sicurezza di funzionamento

Tipo di acque di scarico:

acque di scarico senza sostanze fecali

Situazione di installazione:

all'interno degli edifici – installazione nel pavimento

**Versione:**

|                         |  |
|-------------------------|--|
| Tipo d'impianto:        | Impianto mono  |
| Comando della pompa:    | Galleggiante   |
| Blocco antiriflusso:    | integrato  |
| Condizioni di consegna: | Pronto all'installazione (i pezzi di collegamento devono essere collegati in cantiere) |

**Caratteristiche generali:**

|         |            |
|---------|------------|
| Colore: | nero       |
| Norma:  | EN 12050-2 |

**Dimensioni:**

|            |        |
|------------|--------|
| Lunghezza: | 617 mm |
| Larghezza: | 585 mm |

**Contenitore:**

|                                       |                    |
|---------------------------------------|--------------------|
| Larghezza nominale (DN) dell'entrata: | 100                |
| Volume di pompaggio:                  | 16 l               |
| Uscita in pressione (DN):             | 32 mm              |
| Uscita in pressione (DA):             | 40 mm              |
| Profondità di posa:                   | 490 - 620 mm       |
| Tipo di regolazione in altezza:       | rialzo telescopico |

**Caratteristiche di copertura:**

|                                |                                     |
|--------------------------------|-------------------------------------|
| Tipo di copertura:             | piastra di copertura piastrellabile |
| Materiale della copertura :    | Materiale plastico                  |
| Colore della copertura:        | grigio argento                      |
| Funzione dello scarico:        | sì                                  |
| Altezza max. del rivestimento: | 16 mm                               |
| Classe di carico:              | K 3 (EN 1253-1)                     |
| Lunghezza:                     | 366 mm                              |
| Larghezza:                     | 366 mm                              |
| Blocco:                        | Lock & Lift                         |
| Passaggio libero:              | 30 mm                               |

**Trasportatore:**

|  |                                |
|--|--------------------------------|
| Pompa:   | GTF 1200                       |
| Numero di pompe:                                 | 1                              |
| Portata max.:                                    | 15,5 m <sup>3</sup> /h         |
| Prevalenza max.:                                 | 9 m                            |
| Tensione di funzionamento:                       | 230 V                          |
| Frequenza di rete:                               | 50 Hz                          |
| Tipo di funzionamento:                           | S3 - 10%                       |
| Potenza P1:                                      | 1,4 kW                         |
| Potenza P2:                                      | 0,84 kW                        |
| Numero di giri:                                  | 2.650 U/min                    |
| Protezione necessaria (protezione di linea):     | C 16 A                         |
| Temperatura materiale (permanente) max.:         | 40 °C                          |
| Tipo di collegamento:                            | Schuko a 2 poli                |
| Tipo di girante:                                 | Girante libera                 |
| Lunghezza del cavo di alimentazione della pompa: | 5 m                            |
| Corrente nominale:                               | 6,2 A                          |
| Tipo di protezione della pompa:                  | IP 68 (3 m)                    |
| Tipo di cavo di collegamento della pompa:        | H07RN-F 3G 1,0 mm <sup>2</sup> |
| Monitoraggio della temperatura:                  | integrato                      |

#### **Comando:**

|                                       |              |
|---------------------------------------|--------------|
| Tipo di rilevazione del livello:      | meccanico    |
| Strumento di rilevazione del livello: | Galleggiante |