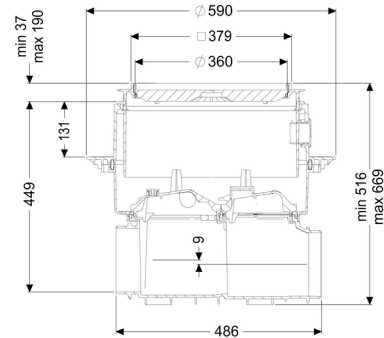


Modulo di ispezione e spurgo Controlfix senza bocchettone, Pavimento, piastrellabile



Informazioni sull'articolo

Cod. Art.: 80000X
 GTIN (EAN): 4026092073049
 Gruppo di prezzo: 30

Vantaggi

- Facile conversione in Staufix SWA
- Staufix FKA o Pumpfix F
- Rapido
- accesso senza utensili per la pulizia
- Disponibile anche come set modulare

Descrizione

Il modulo di ispezione e spurgo premium per acque di scarico con e senza sostanze fecali consente un comodo accesso ai condotti delle acque di scarico per i lavori di ispezione e manutenzione.

Grazie al sistema modulare KESSEL, gli impianti preesistenti possono essere facilmente convertiti in una valvola antiriflusso premium Staufix SWA o Staufix FKA o in una stazione di pompaggio antiriflusso Pumpfix F.

Tipo di acque di scarico:

acque di scarico con e senza sostanze fecali

Situazione di installazione:

all'interno degli edifici – installazione nel pavimento

Versione:

Tipo di tenuta:

Guarnizione termosaldada

Condizioni di consegna:

Kit modulare per il montaggio finale in cantiere

Caratteristiche generali:

Colore:

nero

Dimensioni:

Lunghezza:	486 mm
Larghezza:	590 mm
Dimensione di installazione – lunghezza:	750 mm
Dimensione di installazione – larghezza:	750 mm

Contenitore:

Profondità di posa:	486 - 640 mm
Resistenza all'acqua freatica dal fondo serbatoio:	3.000 mm

Corpo base:

Tipo di bocchettone:	opzionale
Tipo di regolazione in altezza:	rialzo telescopico

Caratteristiche di copertura:

Tipo di copertura:	piastra di copertura piastrellabile
Materiale della copertura :	Materiale plastico
Altezza max. del rivestimento:	16 mm
Classe di carico:	K 3 (EN 1253-1)
Lunghezza:	366 mm
Larghezza:	366 mm
Tenuta:	a tenuta stagna
Blocco:	Lock & Lift
Salto di pendenza:	9 mm