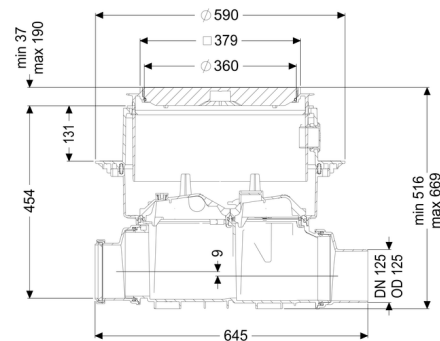


## Modulo di ispezione e spurgo Controlfix DN 125, Pavimento, nero



### Informazioni sull'articolo

Cod. Art.: 80125S  
 GTIN (EAN): 4026092004074  
 Gruppo di prezzo: 30

### Vantaggi

- Facile conversione in Staufix SWA
- Staufix FKA o Pumpfix F
- Rapido
- accesso senza utensili per la pulizia
- Disponibile anche come set modulare

### Descrizione

Il modulo di ispezione e spurgo premium per acque di scarico con e senza sostanze fecali consente un comodo accesso ai condotti delle acque di scarico per i lavori di ispezione e manutenzione.

Grazie al sistema modulare KESSEL, gli impianti preesistenti possono essere facilmente convertiti in una valvola antiriflusso premium Staufix SWA o Staufix FKA o in una stazione di pompaggio antiriflusso Pumpfix F.

Tipo di acque di scarico:

acque di scarico con e senza sostanze fecali

Situazione di installazione:

all'interno degli edifici – installazione nel pavimento

### Versione:

Tipo di tenuta:

Guarnizione termosaldata

Condizioni di consegna:

Pronto all'installazione (i pezzi di collegamento devono essere collegati in cantiere)

### Caratteristiche generali:

Larghezza nominale (DN):

125

Diametro esterno (DA):

125

Colore: nero

#### Dimensioni:

Lunghezza: 486 mm  
Larghezza: 590 mm  
Dimensione di installazione – lunghezza: 750 mm  
Dimensione di installazione – larghezza: 750 mm

#### Contenitore:

Profondità di posa: 486 - 640 mm  
Resistenza all'acqua freatica dal fondo serbatoio: 3.000 mm

#### Corpo base:

Tipo di bocchettone: Riduzione raccordo maschio / manicotto inclusi  
Tipo di regolazione in altezza: rialzo telescopico

#### Caratteristiche di copertura:

Tipo di copertura: Piastra di copertura  
Materiale della copertura : Materiale plastico  
Colore della copertura: nero  
Classe di carico: L 15 (EN 1253-1)  
Lunghezza: 366 mm  
Larghezza: 366 mm  
Tenuta: a tenuta stagna  
Blocco: Lock & Lift  
Salto di pendenza: 9 mm