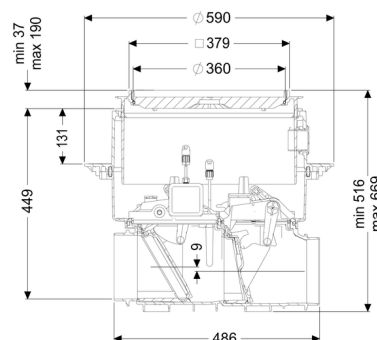


## Valvola antiriflusso automatica Staufix FKA senza bocchettone, Pavimento, piastrellabile



### Informazioni sull'articolo

Cod. Art.: 84000X  
 GTIN (EAN): 4026092073018  
 Gruppo di prezzo: 30

### Vantaggi

- Sistema di chiusura motorizzato e sicuro con sonda ottica
- Manutenzione veloce, semplice e senza utensili
- Disponibile anche come set modulare

### Descrizione

La valvola antiriflusso automatica premium per acque di scarico con e senza sostanze fecali è dotata di un sistema di chiusura motorizzato, che si chiude automaticamente in caso di riflusso. Un secondo sistema di chiusura funge da chiusura di emergenza bloccabile manualmente.

Il comando avviene tramite una centralina di facile utilizzo, che in via opzionale può essere integrata nel sistema di gestione dell'edificio per mezzo di un contatto a potenziale zero o può emettere messaggi di allarme e di disturbo collettivi tramite un'interfaccia GSM.

Grazie al sistema modulare KESSEL, gli impianti preesistenti possono essere facilmente convertiti nella stazione di pompaggio antiriflusso Pumpfix F.

Tipo di acque di scarico: acque di scarico con sostanze fecali  
 Situazione di installazione: all'interno degli edifici – installazione nel pavimento

### Versione:

Tipo di tenuta: Guarnizione termosaldata  
 Chiusura di emergenza: sì

Condizioni di consegna: Kit modulare per il montaggio finale in cantiere  
 Protezione antiriflusso: Tipo 3

Numero di valvole meccaniche antiriflusso: 1  
Numero di valvole antiriflusso motorizzate: 1

### Caratteristiche generali:

Colore: nero  
Norma: EN 13564

### Dimensioni:

Lunghezza: 486 mm  
Larghezza: 590 mm  
Dimensione di installazione – lunghezza: 750 mm  
Dimensione di installazione – larghezza: 750 mm

### Contenitore:

Profondità di posa: 486 - 640 mm  
Resistenza all'acqua freatica dal fondo serbatoio: 3.000 mm

### Corpo base:

Tipo di bocchettone: opzionale  
Tipo di regolazione in altezza: rialzo telescopico

### Caratteristiche di copertura:

Tipo di copertura: piastra di copertura piastrellabile  
Materiale della copertura : Materiale plastico  
Altezza max. del rivestimento: 16 mm  
Classe di carico: K 3 (EN 1253-1)  
Lunghezza: 366 mm  
Larghezza: 366 mm  
Tenuta: a tenuta stagna  
Blocco: Lock & Lift

Salto di pendenza: 9 mm  
Lunghezza del cavo: 5 m  
Tipo di motore: KSM 140  
Tipo di protezione del motore: IP 68 (3m/48h)  
Tipo di protezione della sonda: IP 68 (3m/48h)

### Comando:

Centralina:	Comfort
Tensione di funzionamento:	230 V
Frequenza di rete:	50 Hz
Sistema di auto-diagnostica (SDS):	sì
Batteria tampone:	sì
Display multi-riga:	sì
Funzione di diario d'esercizio:	sì
Interfaccia USB:	sì
Interfaccia GSM:	sì
Contatto a potenziale zero:	opzionale
Tipo di protezione della centralina:	IP54
Lunghezza del cavo di alimentazione alla centralina:	1,4 m
Tipo di rilevazione del livello:	ottica
Strumento di rilevazione del livello:	Sonda ottica
Dispositivo di allarme:	sonda ottica