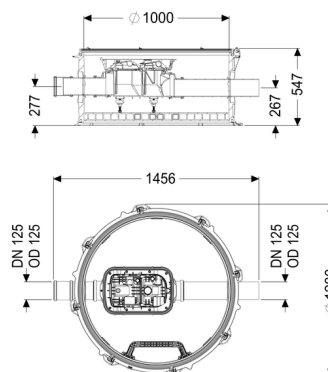


## Modulo tecnico antiriflusso Controlfix DN 125, canale di passaggio chiuso



### Informazioni sull'articolo

Cod. Art.: 851251  
 GTIN (EAN): 4026092079379  
 Gruppo di prezzo: 60

### Vantaggi

- Comfort: viene mantenuto lo spazio abitativo o di servizio di lusso
- Nessun rumore dell'impianto, nessun odore sgradevole e nessuna sporcizia nell'edificio
- Facile installazione grazie al peso ridotto dei moduli combinabili del pozzetto tecnico e grazie ai rialzi variabili per l'adattamento al livello del pavimento
- Facile conversione in Staufix SWA, Staufix FKA o Pumpfix F

### Descrizione

Il modulo tecnico antiriflusso è dotato di un modulo integrato di ispezione e spurgo Controlfix e di gradini di salita.

Grazie al sistema modulare KESSEL, il modulo di ispezione e spurgo può essere facilmente convertito nella valvola antiriflusso premium Staufix SWA e Staufix FKA o nella stazione di pompaggio antiriflusso Pumpfix F.

Tipo di acque di scarico:

acque di scarico con sostanze fecali

Situazione di installazione:

all'esterno degli edifici – installazione interrata

Condizioni di consegna:

Pronto all'installazione (i pezzi di collegamento devono essere collegati in cantiere)

### Caratteristiche generali:

Colore:

nero

Omologazione:

Z-42.1-527

**Dimensioni:**

Larghezza:	1.200 mm
Altezza:	520 mm

**Contenitore:**

Numero di entrate:	1 ST
Larghezza nominale (DN) dell'entrata:	125
Numero di uscite:	1 ST
Larghezza nominale (DN) dell'uscita:	125
Altezza centro tubo di uscita rispetto al fondo del serbatoio:	267 mm
Altezza centro tubo di entrata rispetto al fondo del serbatoio:	277 mm
Larghezza del serbatoio max.:	1.390 mm
Canaletta:	canaletta continua
Resistenza all'acqua freatica dal fondo serbatoio:	3.000 mm
Diametro interno del serbatoio (DI):	1.000 mm
Sistema di pozzetto:	Pozzetto modulare
Salto di pendenza:	9 mm