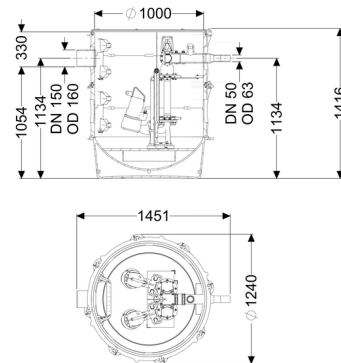


## Stazione di pompaggio Aquapump XL Duo, STZ 1300-S1, ATEX



### Informazioni sull'articolo

Cod. Art.: 8743017

GTIN (EAN): 4026092075715

Gruppo di prezzo: 60

### Vantaggi

- Massima sicurezza
- Installazione flessibile
- Adatto alle atmosfere potenzialmente esplosive

### Descrizione

La stazione di pompaggio con omologazione ATEX per acque di scarico con e senza sostanze fecali è dotata di una pompa ad immersione, di un blocco antiriflusso e di una paletta di chiusura per il tubo di mandata. Il serbatoio di raccolta in materiale plastico resistente nel tempo (PE) è dotato di un vano pompa aperto (installazione con pompe sommerse) con possibilità di collegamento universali.

Il comando avviene attraverso una centralina di facile utilizzo, che opzionalmente può essere integrata nel sistema di gestione dell'edificio tramite un contatto a potenziale zero oppure può emettere messaggi di allarme e di guasto collettivi tramite un'interfaccia GSM.

Grazie al sistema modulare KESSEL, sono disponibili come accessori diverse varianti di pozzetto tecnico per ulteriori assemblaggi.

La catena di trazione in acciaio inossidabile per il prelievamento deve essere ordinata in via opzionale per ogni pompa in base alla profondità di posa con il cod.art.

680 528 = 2 m di lunghezza

680 529 = 3 m di lunghezza

680 530 = 4 m di lunghezza

680 531 = 5 m di lunghezza

Tipo di acque di scarico:

acque di scarico con sostanze fecali

Situazione di installazione: all'esterno degli edifici – installazione interrata,  
all'interno degli edifici – installazione nel pavimento

### Versione:

Tipo d'impianto:	Impianto doppio
Installazione:	Installazione con pompe sommerse
Paletta di chiusura:	Paletta di chiusura in materiale plastico
Comando della pompa:	Centralina
Blocco antiriflusso:	integrato
Scalette:	sì
Indicazione sulla profondità di posa :	in combinazione con il modulo del pozzetto
Guarnizione passante per il condotto di aerazione (DN):	100 mm
Guarnizione passante per il tubo vuoto per cavi (DN):	100 mm
Condizioni di consegna:	Premontato per il montaggio finale in cantiere (pompa e sensori devono essere montati in cantiere e la centralina deve essere collegata)

### Caratteristiche generali:

Colore:	nero
Norma:	EN 12050-1

### Dimensioni:

Lunghezza:	1.240 mm
Larghezza:	1.240 mm
Altezza:	1.416 mm

### Contenitore:

Numero di entrate:	1 ST
Larghezza nominale (DN) dell'entrata:	150
Larghezza nominale (DA) dell'entrata:	160 mm
Foro (DN) max. dell'entrata:	150 mm
Altezza tubo di entrata rispetto al fondo del serbatoio:	1.054 mm
Altezza centro tubo di uscita rispetto al fondo del serbatoio:	1.134 mm
Altezza centro tubo di entrata rispetto al fondo del serbatoio:	1.134 mm
Volume di pompaggio:	300 l
Uscita in pressione:	orizzontale

Uscita in pressione (DN):	50 mm
Uscita in pressione (DA):	63 mm
Resistenza all'acqua freatica dal fondo serbatoio:	3.000 mm
Diametro interno del serbatoio (DI):	1.000 mm

### Trasportatore:

Pompa:	STZ 1300
Numero di pompe:	2
Portata max.:	20 m <sup>3</sup> /h
Prevalenza max.:	21 m
Tipo di funzionamento:	S1
Potenza P1:	1,3 kW
Potenza P2:	0,9 kW
Numero di giri:	2.900 U/min
Temperatura materiale (permanente) max.:	40 °C
Tipo di collegamento:	Connessione diretta
Peso:	27 kg
Tipo di girante:	Trituratore
Lunghezza del cavo di alimentazione della pompa:	10 m
Corrente nominale:	2,5 A
Tipo di protezione della pompa:	IP 68 (20m)
Classe di protezione:	I
Tipo di cavo di collegamento della pompa:	H07RN8-F 6G 1,5 mm <sup>2</sup>
Monitoraggio della temperatura:	integrato
Cos $\phi$ – fattore di potenza:	0,8
Classe di isolamento:	H

### Comando:

Centralina:	Comfort
Tensione di funzionamento:	400 V
Frequenza di rete:	50 Hz
Sistema di auto-diagnostica (SDS):	sì
Batteria tampone:	sì
Display multi-riga:	sì
Funzione di diario d'esercizio:	sì
Interfaccia GSM:	sì
Contatto a potenziale zero:	sì
Protezione necessaria (protezione di linea):	3 x C 16 A
Interruttore salvamotore:	sì
Tipo di protezione della centralina:	IP54
Lunghezza del cavo di alimentazione alla centralina:	0 m
Tipo di rilevazione del livello:	idrostatico
Strumento di rilevazione del livello:	Sonda di livello
Dispositivo di allarme:	Sonda di livello

