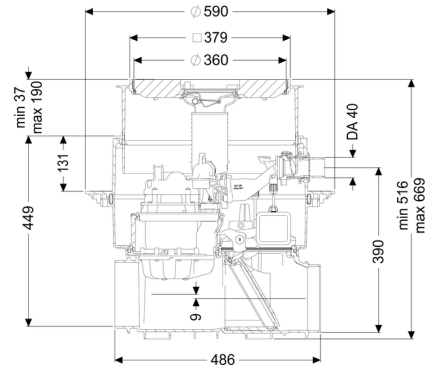


Terugstuwpompinstallatie Ecolift zonder aansluitspie, Vloerplaat, zwart



Artikel informatie

Artikel nr.: 21000S
GTIN: 4026092058558
Korting groep: 20

Voordelen

- Hybride functie: benut het natuurlijke verval naar het riool; de pomp wordt alleen bij terugstuw ingezet
- Geluidsarm en energiebesparend
- Dubbele zekerheid dankzij de terugstuwklep en persleiding

Beschrijving

De terugstuwpompinstallatie voor fecaliënhoudend en fecaliënvrij afvalwater is uitgerust met een pomp en een motorisch afsluitsysteem.

Standaard is de buis geopend en loopt het afvalwater via het natuurlijke verval naar het riool. Terugstuw wordt door een optische sonde gedetecteerd, waarna het motorische afsluitsysteem automatisch wordt gesloten. Tijdens de terugstuwfase verloopt de afwatering via een persleiding die het afvalwater over het terugstuwniveau leidt en in de riolering loost.

Aansluitboring in het basiselement voor aardinbouw, inclusief afdichting voor persleiding en mantelbuis.

De installatie wordt aangestuurd met een gebruiksvriendelijke besturingskast, die optioneel via een potentiaalvrij contact in het gebouwbeheersysteem kan worden geïntegreerd of optioneel via gsm waarschuwingen en storingsmeldingen kan versturen.

Soort afvalwater:

fecaliënhoudend afvalwater

Inbouwsituatie:

vloerinbouw

Uitvoering:

| | |
|---|---|
| Stankslot: | Multistop |
| Noodvergrendeling: | ja |
| Pompregeling: | Besturingskast |
| doorvoerdichting voor mantelbuis (DN): | 50 mm |
| Afleveringstoestand: | Voorgemonteerd voor bouwzijdige montage (pompen, sensoren en de besturingskast bouwzijdig aan te sluiten) |
| Aantal gemotoriseerde terugstuwkleppen: | 1 |

Algemene karakteristieken:

| | |
|------------------------|------------|
| Nominale breedte (DN): | - |
| Kleur: | zwart |
| Toelating: | Z-53.2-487 |

Afmetingen:

| | |
|--------------------------|--------|
| Lengte: | 590 mm |
| Breedte: | 590 mm |
| Uitsparingsmaat lengte: | 750 mm |
| Uitsparingsmaat breedte: | 750 mm |

Reservoir:

| | |
|----------------------------------|--------------|
| Persleidingaansluiting (DA): | 40 mm |
| Inbouwdiepte: | 486 - 640 mm |
| Grondwaterdichtheid vanaf bodem: | 3.000 mm |
| Nominale druk (PN): | 6 |

Basiselement:

| | |
|-------------------------|------------------------|
| Uitvoering aansluiting: | optioneel |
| In hoogte verstelbaar: | telescopisch opzetstuk |

Afdekkingskarakteristieken:

| | |
|----------------------|-----------------------------|
| Soort afdekking: | Afdekplaat met sleufrooster |
| Afdekkingsmateriaal: | Kunststof |
| Afdekking kleur: | zwart |
| Afvoerfunctie: | ja |

| | |
|-------------------|------------------|
| Belastingsklasse: | L 15 (EN 1253-1) |
| Lengte: | 366 mm |
| Breedte: | 366 mm |
| Vergrendeling: | Lock & Lift |

Loopband:

| | |
|--|--------------------------------|
| Pomp: | SPZ 1000 |
| Aantal pompen: | 1 |
| Opvoercapaciteit max.: | 11,5 m ³ /h |
| Opvoerhoogte max.: | 10 m |
| Modus: | S3 - 50% |
| Vermogen P1: | 1,2 kW |
| Vermogen P2: | 0,69 kW |
| Toerental: | 2.800 U/min |
| Vereiste zekering (kabelbescherming): | C 16 A |
| Temperatuur te verpompen materiaal (permanent) max.: | 40 °C |
| Aansluittype: | Gecodeerde stekker |
| Gewicht: | 10 kg |
| Type schoepenwiel: | Snijwerk |
| Lengte van pompkabel: | 5 m |
| Nominale stroomsterkte: | 5,2 A |
| Beschermingsklasse pomp: | IP 68 (3 m/48 h) |
| Beschermingsklasse: | I |
| Type aansluitleiding pomp: | H07RN-F 3G 1,0 mm ² |
| Temperatuurbewaking: | geïntegreerd |
| Cos phi - vermogensfactor: | 0,97 |
| Isolatieklasse: | F |
| Afschot: | 9 mm |
| Type motor: | KSM 140 |
| Beschermingsklasse motor: | IP 68 (3 m/48 h) |
| Beschermingsklasse sonde: | IP 68 (3 m/48 h) |

Besturing:

| | |
|------------------------------------|---------|
| Besturingskast: | Comfort |
| Bedrijfsspanning: | 230 V |
| Netfrequentie: | 50 Hz |
| Zelfdiagnosesysteem (SDS): | ja |
| Batterijbuffer: | ja |
| Meerregelige displayweergave: | ja |
| Logboekfunctie: | ja |
| USB-interface: | nee |
| GSM-interface: | nee |
| Potentiaalvrij contact: | ja |
| Vermogen stand-by: | 5 W |
| Beschermingsklasse besturingskast: | IP 54 |

| | |
|-----------------------------|----------------|
| Kabellengte besturingskast: | 1,4 m |
| Soort niveauregeling: | optisch |
| Instrument niveauregeling: | optische sonde |
| Alarmgever: | optische sonde |