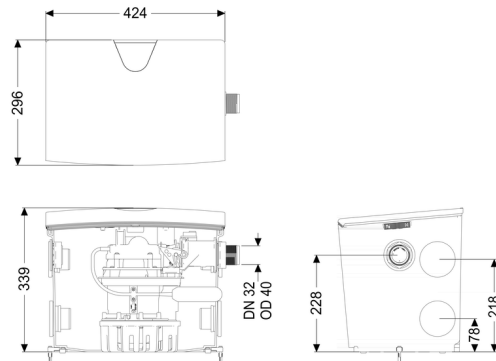
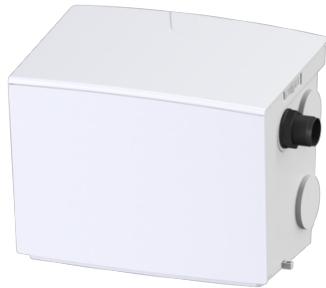


## Opvoerinstallatie Minilift S GTF 1000, resistent, vrije opstelling



### Artikel informatie

Artikel nr.: 28563C  
GTIN: 4026092097021  
Korting groep: 20

### Beschrijving

Soort afvalwater: fecaliënvrij afvalwater  
Inbouwsituatie: vrije opstelling

### Uitvoering:

Soort installatie: Mono-installatie  
Pompregeling: Vlotter  
Terugslagklep: geïntegreerd  
Resistent: Bestand tegen zouthoudende media, afvalwater uit onthardingsinstallaties evenals condensaat houdend afvalwater uit verwarmingsinstallaties  
Ontluchting: Actiefkoolfilter  
Afleveringstoestand: aansluitklaar

### Algemene karakteristieken:

Kleur: wit  
Norm: EN 12050-2

### Afmetingen:

Lengte:	425 mm
Breedte:	300 mm
Hoogte:	340 mm

#### Reservoir:

Aantal toevoeren:	5 ST
Nominale toevoer (DN):	40, 50
Reservoirvolume:	30 l
Nuttig volume:	7 l
Persleidingaansluiting:	horizontaal
Persleidingaansluiting (DN):	32 mm
Persleidingaansluiting (DA):	40 mm
Vrije kogeldoorlaat:	10 mm

#### Loopband:

Pomp:	GTF 1000 resistent
Aantal pompen:	1
Opvoercapaciteit max.:	14,5 m <sup>3</sup> /h
Opvoerhoogte max.:	10 m
Bedrijfsspanning:	230 V
Netfrequentie:	50 Hz
Modus:	S3 - 50%
Vermogen P1:	1,27 kW
Vermogen P2:	0,73 kW
Toerental:	2.800 U/min
Vereiste zekering (kabelbescherming):	C 16 A
Temperatuur te verpompen materiaal (permanent) max.:	40 °C
Kortstondig bestand tegen heet water (2 min.):	80 °C
Aansluittype:	Geaard 2-polig
Gewicht:	10 kg
Type schoepenwiel:	Open waaier
Lengte van pompkabel:	5 m
Nominale stroomsterkte:	5,6 A
Beschermingsklasse pomp:	IP 68 (3 m)
Beschermingsklasse:	I
Type aansluitleiding pomp:	H07RN-F 3G 1,0 mm <sup>2</sup>
Temperatuurbewaking:	geïntegreerd

#### Besturing:

Soort niveauregeling:	mechanisch
Instrument niveauregeling:	Vlotterschakelaar