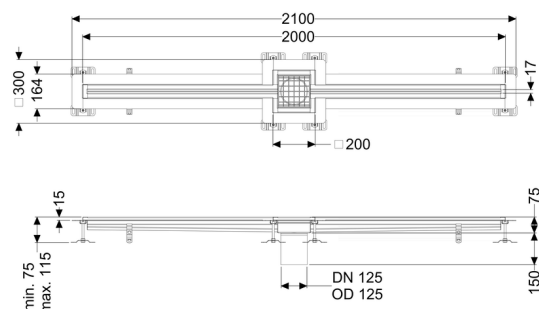


Sleufrooster Ferrofix Lijmflens h: 15mm, 17x2000mm, midden



Artikel informatie

Artikel nr.: 6002200
 GTIN: 4026092099520
 Korting groep: 80

Beschrijving

Het sleufrooster Ferrofix van rvs met een materiaaldikte van 2,0 mm (in dompelbad gebeitst) is uitgerust met geslepen roosterlamellen, langs- en dwarsverval, poten voor hoogtenivellering en uitlooppieën van rvs.

Het gootprofiel is geschikt voor composietafdichtingen en heeft rondom een lijmrand (15 mm diep en 50 mm naar buiten afgekant) met gelaste verstekken.

Afdichting van het opzetstuk:	Lijmflens (geschikt voor tegengaan van vochtpenetratie)
Waterinwerkingsklasse conform DIN 18534-1 (tot inclusief):	W3-I

Algemene karakteristieken:

Nominale breedte (DN):	125 mm
Uitwendige diameter (DA):	125 mm
Materiaal:	rvs V2A

Afmetingen:

Lengte:	2.000 mm
Breedte:	17 mm
Hoogte:	75 mm

Afdekkingskarakteristieken:

Soort afdekking:	Rooster
Afdekking kleur:	zilver
Belastingsklasse:	L 15 (EN 1253-1)
Lengte:	200 mm
Breedte:	200 mm
Vergrendeling:	ingelegd
null:	17 mm