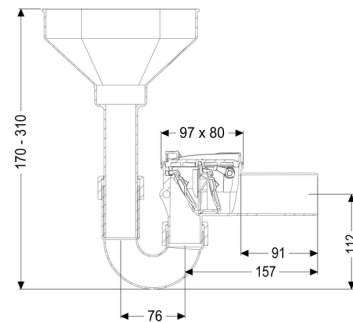


## Terugstuwbeveiliging Staufix Sifon, DN 50, Trechter, Type 5



### Artikel informatie

Artikel nr.: 73053  
 GTIN: 4026092027622  
 Korting groep: 10

### Voordelen

- Ideaal voor renovaties: kan ook achteraf in bestaande leidingen worden ingebouwd
- Eenvoudig onderhoud en reiniging zonder gereedschap
- Corrosiebestendig

### Beschrijving

De terugstuwbeveiliging voor fecaliënvrij afvalwater is uitgerust met twee mechanische kleppen die bij terugstuwwing automatisch sluiten. Eén klep dient ook als handmatig vergrendelbare noodafsluiter.

Soort afvalwater:

fecaliënvrij afvalwater

Inbouwsituatie:

inbouw als inlooptrechter

### Uitvoering:

Noodvergrendeling:

ja

Afleveringstoestand:

Klaar voor installatie

Terugstuwbeveiliging:

Type 5

Aantal mechanische terugstuwkleppen:

2

### Algemene karakteristieken:

Nominale breedte (DN):

50

Kleur:

wit

Norm:

EN 13564

**Afmetingen:**

Lengte:	260 mm
Breedte:	80 mm
Hoogte:	370 mm
Vergrendeling deksel:	Eenhands sluiting