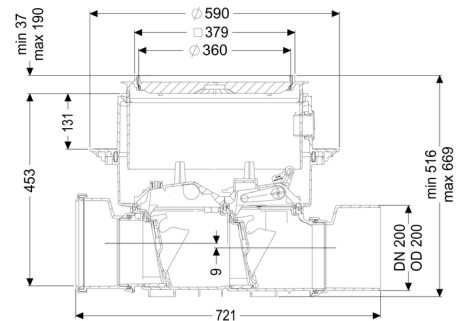


## Terugstuwbeveiliging Staufix SWA DN 200, Vloerplaat, betegelbaar



### Artikel informatie

Artikel nr.: 73200.10X  
GTIN: 4026092073544  
Korting groep: 30

### Voordelen

- Kan eenvoudig tot Staufix FKA of Pumpfix F worden omgebouwd
- Snel en eenvoudig onderhoud zonder gereedschap
- Verkrijgbaar als complete of modulaire set

### Beschrijving

De premium terugstuwbeveiliging voor fecaliënvrij afvalwater is uitgerust met twee mechanische kleppen die bij terugstuwning automatisch sluiten. Eén klep dient ook als handmatig vergrendelbare noodafsluiter.

Door het modulaire KESSEL-systeem kunnen bestaande installaties probleemloos tot de premium terugstuwbeveiliging Staufix FKA of terugstuw pompinstallatie Pumpfix F worden omgebouwd.

Soort afvalwater: fecaliënvrij afvalwater  
Inbouwsituatie: vloerinbouw

### Uitvoering:

Soort afdichting: Composietafdichting  
Noodvergrendeling: ja  
Afliveringstoestand: Klaar voor installatie (koppelstukken bouwzijdig aan te sluiten)  
Terugstuwbeveiliging: Type 2  
Aantal mechanische terugstuwkleppen: 2

### Algemene karakteristieken:

Nominale breedte (DN):	200
Uitwendige diameter (DA):	200
Aanwijzing nominale breedte:	Hydrauliek conform DN 150
Kleur:	zwart
Norm:	EN 13564

#### **Afmetingen:**

Lengte:	720 mm
Breedte:	590 mm
Uitsparingsmaat lengte:	750 mm
Uitsparingsmaat breedte:	750 mm

#### **Reservoir:**

Inbouwdiepte:	486 - 640 mm
Grondwaterdichtheid vanaf bodem:	3.000 mm

#### **Basiselement:**

Uitvoering aansluiting:	inclusief spie en mof
In hoogte verstelbaar:	telescopisch opzetstuk

#### **Afdekkingskarakteristieken:**

Soort afdekking:	betegelbare afdekplaat
Afdekkingsmateriaal:	Kunststof
Tegeldikte max.:	16 mm
Belastingsklasse:	K 3 (EN 1253-1)
Lengte:	366 mm
Breedte:	366 mm
Dichtheid:	spatwaterdicht
Vergrendeling:	Lock & Lift
Afschot:	9 mm