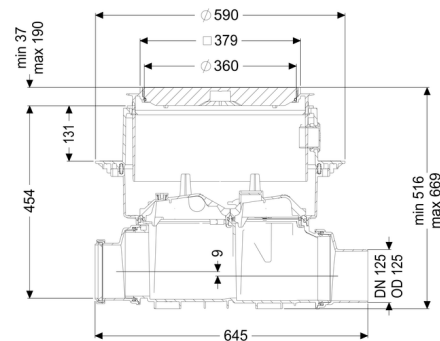


## Reinigingsbuis Controlfix DN 125, Vloerplaat, zwart



### Artikel informatie

Artikel nr.: 80125S  
 GTIN: 4026092004074  
 Korting groep: 30

### Voordelen

- Kan eenvoudig tot Staufix SWA,
- Staufix FKA of Pumpfix F worden omgebouwd
- Sneller
- en zonder gereedschap toegang voor de reiniging
- Verkrijgbaar als complete of modulaire set

### Beschrijving

De hoogwaardige reinigingsbuis voor fecaliëhoudend en fecaliëvrij afvalwater maakt een comfortabele toegang tot de afvalwaterleidingen voor revisie- en onderhoudswerkzaamheden mogelijk.

Omdat het KESSEL-systeem modulair is, kunnen bestaande installaties probleemloos tot de hoogwaardige terugstuwbeveiliging Staufix SWA, Staufix FKA of de terugstuwpompinstallatie Pumpfix F worden omgebouwd.

Soort afvalwater: fecaliëhoudend en fecaliëvrij afvalwater  
 Inbouwsituatie: vloerinbouw

### Uitvoering:

Soort afdichting: Composietafdichting

Afleveringstoestand: Klaar voor installatie (koppelstukken bouwzijdig aan te sluiten)

### Algemene karakteristieken:

Nominale wijdte (DN): 125

Uitwendige diameter (DA): 125  
Kleur: zwart

#### **Afmetingen:**

Lengte: 486 mm  
Breedte: 590 mm  
Uitsparingsmaat lengte: 750 mm  
Uitsparingsmaat breedte: 750 mm

#### **Reservoir:**

Inbouwdiepte: 486 - 640 mm  
Grondwaterdichtheid vanaf bodem: 3.000 mm

#### **Basiselement:**

Uitvoering aansluiting: inclusief spie en mof  
In hoogte verstelbaar: telescopisch opzetstuk

#### **Afdekkingskarakteristieken:**

Soort afdekking: Afdekplaat  
Afdekkingsmateriaal: Kunststof  
Afdekking kleur: zwart  
Belastingsklasse: L 15 (EN 1253-1)  
Lengte: 366 mm  
Breedte: 366 mm  
Dichtheid: spatwaterdicht  
Vergrendeling: Lock & Lift  
Afschot: 9 mm