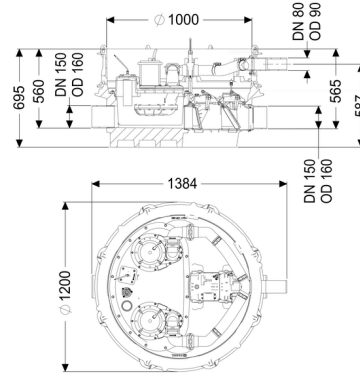


Terugstuwpompinstallatie Ecolift XL Duo, 1 motorische klep, SPF 4500-S3



Artikel informatie

Artikel nr.: 8741025
GTIN: 4026092068427
Korting groep: 60

Voordelen

- Afvalwaterafvoer zonder onderbreking, zelfs bij stroomuitval
- Gering pompgebruik
- minimale geluidsproductie
- zorgt voor een laag energieverbruik
- Lagere onderhoudskosten dankzij langere onderhoudsintervallen bij gebruik in bedrijven

Beschrijving

De terugstuwpompinstallatie voor fecaliënvrij afvalwater is uitgerust met twee onderdompelbare pompen, een motorisch en een mechanisch afsluitsysteem en een terugslagklep. Het verzamelreservoir, gemaakt van duurzaam bestendig kunststof (PE), beschikt over een afgesloten pompbehuizing. Geïntegreerde onderdelen kunnen eenvoudig met snelsluitingen worden verwijderd.

Standaard loopt het water via het natuurlijke verval naar het riool. Terugstuw wordt door een optische sonde gedetecteerd, waarna het motorische afsluitsysteem automatisch wordt gesloten en de afvoer naar de riolering wordt afgesloten. Tijdens de terugstuwfase verloopt de afwatering via een persleiding die het afvalwater in de riolering loost.

De persleiding is uitgevoerd met een gelaste PE-buis, en bij de pomp SPF 4500 ook met een drukontlastingsschacht.

De installatie wordt aangestuurd met een gebruiksvriendelijke besturingskast, die optioneel via een potentiaalvrij contact in het gebouwbeheersysteem kan worden geïntegreerd of optioneel via gsm waarschuwingen en storingsmeldingen kan versturen.

Omdat het KESSEL-systeem modulair is, zijn voor de verdere montage verschillende opzetstukken en technieschachtvarianten als toebehoren beschikbaar.

Soort afvalwater: fecaliënvrij afvalwater
Inbouwsituatie: vrije opstelling, aardinbouw, vloerinbouw

Uitvoering:

Soort installatie: Duo-installatie
Afsluitvoorziening: schuif van kunststof
Pompregeling: Besturingskast
Terugslagklep: geïntegreerd
Aanwijzing inbouwdiepte: variant voor verdiepte inbouw, in combinatie met schachtmodule
Doorvoerdichting voor ontluuchtingsleiding (DN): 70 mm
doorvoerdichting voor mantelbuis (DN): 100 mm
Afleveringstoestand: Voorgemonteerd voor bouwzijdige montage (pompen, sensoren en de besturingskast bouwzijdig aan te sluiten)
Terugstuwbeveiliging: Type 3
Aantal mechanische terugstuwkleppen: 1
Aantal gemotoriseerde terugstuwkleppen: 1

Algemene karakteristieken:

Kleur: zwart
Toelating: Z-53.2-493

Afmetingen:

Lengte: 1.245 mm
Breedte: 1.200 mm
Hoogte: 657 mm

Reservoir:

Aantal toevoeren: 1 ST
Nominale toevoer (DN): 150
Aantal afvoeren: 1 ST
Nominale afvoerdiameter (DN): 150
Afstand onderkant toevoerbuis tot reservoirbodem: 135 mm
Afstand onderkant afvoerbuis tot reservoirbodem: 120 mm
Reservoirvolume: 65 l
Nuttig volume: 20 l

| | |
|----------------------------------|------------------|
| Persleidingaansluiting: | horizontaal |
| Persleidingaansluiting (DN): | 80 mm |
| Persleidingaansluiting (DA): | 90 mm |
| Ontluchtingsaansluiting (DN): | 70 mm |
| Goot: | doorlopende goot |
| Grondwaterdichtheid vanaf bodem: | 3.000 mm |
| Dagmaat reservoir (LW): | 1.000 mm |
| Nominale druk (PN): | 10 |
| | |
| Vrije kogeldoorlaat: | 40 mm |

Loopband:

| | |
|--|--------------------------------|
| Pomp: | SPF 4500 |
| Aantal pompen: | 2 |
| Opvoercapaciteit max.: | 45 m ³ /h |
| Opvoerhoogte max.: | 21 m |
| Modus: | S3 - 50% |
| Vermogen P1: | 4,2 kW |
| Vermogen P2: | 3,5 kW |
| Toerental: | 2.850 U/min |
| Vereiste zekering (kabelbescherming): | 3x C 25 A |
| Temperatuur te verpompen materiaal (permanent) max.: | 40 °C |
| Aansluittype: | Directe aansluiting |
| Gewicht: | 26 kg |
| Type schoepenwiel: | Open waaier |
| Lengte van pompkabel: | 10 m |
| Nominale stroomsterkte: | 7,5 A |
| Beschermingsklasse pomp: | IP 68 (3 m/48 h) |
| Beschermingsklasse: | I |
| Type aansluitleiding pomp: | H07RN-F 7G 1,5 mm ² |
| Temperatuurbewaking: | geïntegreerd |
| Cos phi - vermogensfactor: | 0,85 |
| Isolatieklasse: | F |
| | |
| Afschot: | 15 mm |

Besturing:

| | |
|-------------------------------|--------------|
| Besturingskast: | Comfort Plus |
| Bedrijfsspanning: | 400 V |
| Netfrequentie: | 50 Hz |
| Zelfdiagnosesysteem (SDS): | ja |
| Batterijbuffer: | ja |
| Meerregelige displayweergave: | ja |
| Logboekfunctie: | ja |
| USB-interface: | ja |
| GSM-interface: | ja |

| | |
|------------------------------------|----------------|
| Potentiaalvrij contact: | ja |
| Motorbeveiligingsschakelaar: | ja |
| Vermogen stand-by: | 5 W |
| Beschermingsklasse besturingskast: | IP 54 |
| Kabellengte besturingskast: | 0 m |
| Soort niveauregeling: | pneumatisch |
| Instrument niveauregeling: | Drukbuis |
| Alarmgever: | optische sonde |