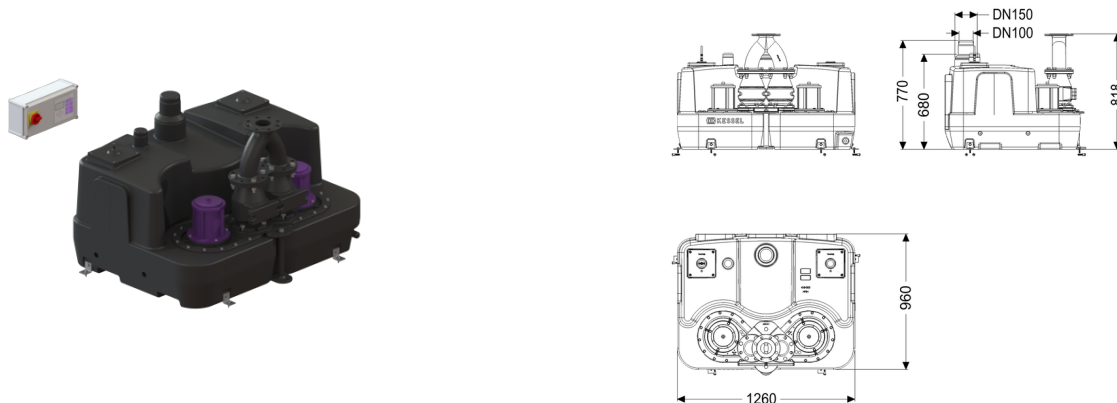


Opvoerinstallatie Aqualift F XL 450 l Duo, SPF 4500-S1



Artikel informatie

Artikel nr.: 11126
 GTIN: 4026092057933
 Korting groep: 50

Voordelen

- In verschillende prestatieklassen beschikbaar
- Druksensor voor een betrouwbare pneumatische niveauregistratie
- Hoogst mogelijke betrouwbaarheid dankzij een intelligente besturingskast

Beschrijving

De opvoerinstallatie voor fecaliënhoudend en fecaliënvrij afvalwater is uitgerust met een onderdompelbare pomp en een terugslagklep. Het verzamelreservoir, gemaakt van duurzaam bestendig kunststof (PE), heeft universele aansluitmogelijkheden en een geschroefde reinigungsopening.

De installatie wordt aangestuurd met een gebruiksvriendelijke besturingskast, die optioneel via een potentiaalvrij contact in het gebouwbeheersysteem kan worden geïntegreerd of optioneel via gsm (Comfort-besturingskast) waarschuwingen en storingsmeldingen kan versturen.

Soort afvalwater: fecaliënhoudend afvalwater
 Inbouwsituatie: vrije opstelling

Uitvoering:

Soort installatie: Duo-installatie

Algemene karakteristieken:

Kleur: zwart
 Norm: EN 12050-1

Reservoir:

Reservoirvolume: 450 l
Persleidingaansluiting: verticaal

Loopband:

Pomp: SPF 4500
Aantal pompen: 2
Modus: S1
Vereiste zekering (kabelbescherming): 3x C 25 A
Type schoepenwiel: Open waaier
Lengte van pompkabel: 5 m

Besturing:

Besturingskast: Comfort
Bedrijfsspanning: 400 V
Netfrequentie: 50 Hz
Soort niveauregeling: pneumatisch
Instrument niveauregeling: Drukbuis