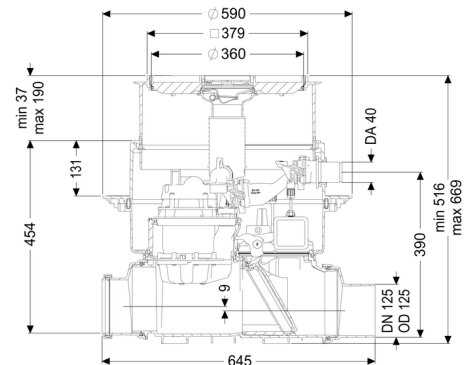


## Terugstuwpompinstallatie Ecolift DN 125, Vloerplaat, betegelbaar



### Artikel informatie

Artikel nr.: 21125X  
GTIN: 4026092046852  
Korting groep: 20

### Voordelen

- Hybride functie: benut het natuurlijke verval naar het riool; de pomp wordt alleen bij terugstuw ingezet
- Geluidsarm en energiebesparend
- Dubbele zekerheid dankzij de terugstuwklep en persleiding

### Beschrijving

De terugstuwpompinstallatie voor fecaliënhoudend en fecaliënvrij afvalwater is uitgerust met een pomp en een motorisch afsluitsysteem.

Standaard is de buis geopend en loopt het afvalwater via het natuurlijke verval naar het riool. Terugstuw wordt door een optische sonde gedetecteerd, waarna het motorische afsluitsysteem automatisch wordt gesloten. Tijdens de terugstuwfase verloopt de afwatering via een persleiding die het afvalwater over het terugstuwniveau leidt en in de riolering loost.

Aansluitboring in het basiselement voor aardinbouw, inclusief afdichting voor persleiding en mantelbuis.

De installatie wordt aangestuurd met een gebruiksvriendelijke besturingskast, die optioneel via een potentiaalvrij contact in het gebouwbeheersysteem kan worden geïntegreerd of optioneel via gsm waarschuwingen en storingsmeldingen kan versturen.

Soort afvalwater:  
Inbouwsituatie:

fecaliënhoudend afvalwater  
vloerinbouw

### Uitvoering:

|   |   |
|---|---|
| Stankslot:                              | Multistop   |
| Noodvergrendeling:                      | ja  |
| Pompregeling:                           | Besturingskast  |
| doorvoerdichting voor mantelbuis (DN):  | 50 mm   |
| Afleveringstoestand:                    | Voorgemonteerd voor bouwzijdige montage<br>(pompen, sensoren en de besturingskast bouwzijdig<br>aan te sluiten) |
| Aantal gemotoriseerde terugstuwkleppen: | 1   |

### Algemene karakteristieken:

|                           |            |
|---------------------------|------------|
| Nominale breedte (DN):    | 125        |
| Uitwendige diameter (DA): | 125        |
| Kleur:                    | zwart      |
| Toelating:                | Z-53.2-487 |

### Afmetingen:

|                          |        |
|--------------------------|--------|
| Lengte:                  | 645 mm |
| Breedte:                 | 590 mm |
| Uitsparingsmaat lengte:  | 750 mm |
| Uitsparingsmaat breedte: | 750 mm |

### Reservoir:

|                                  |              |
|----------------------------------|--------------|
| Persleidingaansluiting (DA):     | 40 mm        |
| Inbouwdiepte:                    | 486 - 640 mm |
| Grondwaterdichtheid vanaf bodem: | 3.000 mm     |
| Nominale druk (PN):              | 6            |

### Basiselement:

|                         |                        |
|-------------------------|------------------------|
| Uitvoering aansluiting: | inclusief spie en mof  |
| In hoogte verstelbaar:  | telescopisch opzetstuk |

### Afdekkingskarakteristieken:

|                      |                        |
|----------------------|------------------------|
| Soort afdekking:     | betegelbare afdekplaat |
| Afdekkingsmateriaal: | Kunststof              |
| Afvoerfunctie:       | ja                     |
| Tegeldikte max.:     | 16 mm                  |
| Belastingsklasse:    | K 3 (EN 1253-1)        |
| Lengte:              | 366 mm                 |

Breedte: 366 mm  
Vergrendeling: Lock & Lift

### Loopband:

Pomp: SPZ 1000  
Aantal pompen: 1  
Opvoercapaciteit max.: 11,5 m<sup>3</sup>/h  
Opvoerhoogte max.: 10 m  
Modus: S3 - 50%  
Vermogen P1: 1,2 kW  
Vermogen P2: 0,69 kW  
Toerental: 2.800 U/min  
Vereiste zekering (kabelbescherming): C 16 A  
Temperatuur te verpompen materiaal (permanent) max.: 40 °C  
Aansluittype: Gecodeerde stekker  
Gewicht: 10 kg  
Type schoepenwiel: Snijwerk  
Lengte van pompkabel: 5 m  
Nominale stroomsterkte: 5,2 A  
Bescherminingsklasse pomp: IP 68 (3 m/48 h)  
Bescherminingsklasse: I  
Type aansluitleiding pomp: H07RN-F 3G 1,0 mm<sup>2</sup>  
Temperatuurbewaking: geïntegreerd  
Cos phi - vermogensfactor: 0,97  
Isolatieklasse: F

Afschot: 9 mm  
Type motor: KSM 140  
Bescherminingsklasse motor: IP 68 (3 m/48 h)  
Bescherminingsklasse sonde: IP 68 (3 m/48 h)

### Besturing:

Besturingskast: Comfort  
Bedrijfsspanning: 230 V  
Netfrequentie: 50 Hz  
Zelfdiagnosesysteem (SDS): ja  
Batterijbuffer: ja  
Meerregelige displayweergave: ja  
Logboekfunctie: ja  
USB-interface: nee  
GSM-interface: nee  
Potentiaalvrij contact: ja  
Vermogen stand-by: 5 W  
Bescherminingsklasse besturingskast: IP 54  
Kabellengte besturingskast: 1,4 m  
Soort niveauregeling: optisch

Instrument niveauregeling:  
Alarmgever:

optische sonde  
optische sonde