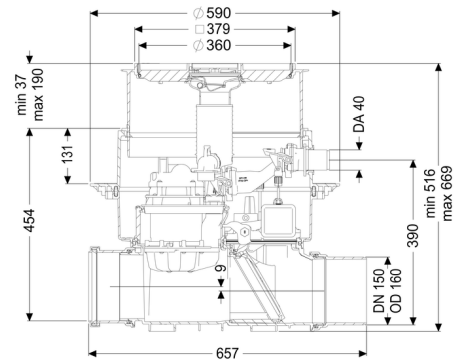


## Terugstuw pompinstallatie Ecolift DN 150, Vloerplaat, betegelbaar



### Artikel informatie

Artikel nr.: 21150X  
GTIN: 4026092046869  
Korting groep: 20

### Voordelen

- Hybride functie: benut het natuurlijke verval naar het riool; de pomp wordt alleen bij terugstuw ingezet
- Geluidsarm en energiebesparend
- Dubbele zekerheid dankzij de terugstuwklep en persleiding

### Beschrijving

De terugstuw pompinstallatie voor fecaliëhoudend en fecaliënvrij afvalwater is uitgerust met een pomp en een motorisch afsluitsysteem.

Standaard is de buis geopend en loopt het afvalwater via het natuurlijke verval naar het riool. Terugstuw wordt door een optische sonde gedetecteerd, waarna het motorische afsluitsysteem automatisch wordt gesloten. Tijdens de terugstuwfase verloopt de afwatering via een persleiding die het afvalwater over het terugstuwniveau leidt en in de riolering loost.

Aansluitboring in het basiselement voor aardinbouw, inclusief afdichting voor persleiding en mantelbuis.

De installatie wordt aangestuurd met een gebruiksvriendelijke besturingskast, die optioneel via een potentiaalvrij contact in het gebouwbeheersysteem kan worden geïntegreerd of optioneel via gsm waarschuwingen en storingsmeldingen kan versturen.

Soort afvalwater:  
Inbouwsituatie:

fecaliëhoudend afvalwater  
vloerinbouw

### Uitvoering:

Stankslot:	Multistop
Noodvergrendeling:	ja
Pompregeling:	Besturingskast
doorvoerdichting voor mantelbuis (DN):	50 mm
Afleveringstoestand:	Voorgemonteerd voor bouwzijdige montage (pompen, sensoren en de besturingskast bouwzijdig aan te sluiten)
Aantal gemotoriseerde terugstuwkleppen:	1

### Algemene karakteristieken:

Nominale breedte (DN):	150
Uitwendige diameter (DA):	160
Kleur:	zwart
Toelating:	Z-53.2-487

### Afmetingen:

Lengte:	656 mm
Breedte:	590 mm
Uitsparingsmaat lengte:	750 mm
Uitsparingsmaat breedte:	750 mm

### Reservoir:

Persleidingaansluiting (DA):	40 mm
Inbouwdiepte:	486 - 640 mm
Grondwaterdichtheid vanaf bodem:	3.000 mm
Nominale druk (PN):	6

### Basiselement:

Uitvoering aansluiting:	inclusief spie en mof
In hoogte verstelbaar:	telescopisch opzetstuk

### Afdekkingskarakteristieken:

Soort afdekking:	betegelbare afdekplaat
Afdekkingsmateriaal:	Kunststof
Afvoerfunctie:	ja
Tegeldikte max.:	16 mm
Belastingsklasse:	K 3 (EN 1253-1)
Lengte:	366 mm

Breedte: 366 mm  
Vergrendeling: Lock & Lift

### Loopband:

Pomp: SPZ 1000  
Aantal pompen: 1  
Opvoercapaciteit max.: 11,5 m<sup>3</sup>/h  
Opvoerhoogte max.: 10 m  
Modus: S3 - 50%  
Vermogen P1: 1,2 kW  
Vermogen P2: 0,69 kW  
Toerental: 2.800 U/min  
Vereiste zekering (kabelbescherming): C 16 A  
Temperatuur te verpompen materiaal (permanent) max.: 40 °C  
Aansluittype: Gecodeerde stekker  
Gewicht: 10 kg  
Type schoepenwiel: Snijwerk  
Lengte van pompkabel: 5 m  
Nominale stroomsterkte: 5,2 A  
Bescherminingsklasse pomp: IP 68 (3 m/48 h)  
Bescherminingsklasse: I  
Type aansluitleiding pomp: H07RN-F 3G 1,0 mm<sup>2</sup>  
Temperatuurbewaking: geïntegreerd  
Cos phi - vermogensfactor: 0,97  
Isolatieklasse: F

Afschot: 9 mm  
Type motor: KSM 140  
Bescherminingsklasse motor: IP 68 (3 m/48 h)  
Bescherminingsklasse sonde: IP 68 (3 m/48 h)

### Besturing:

Besturingskast: Comfort  
Bedrijfsspanning: 230 V  
Netfrequentie: 50 Hz  
Zelfdiagnosesysteem (SDS): ja  
Batterijbuffer: ja  
Meerregelige displayweergave: ja  
Logboekfunctie: ja  
USB-interface: nee  
GSM-interface: nee  
Potentiaalvrij contact: ja  
Vermogen stand-by: 5 W  
Bescherminingsklasse besturingskast: IP 54  
Kabellengte besturingskast: 1,4 m  
Soort niveauregeling: optisch

Instrument niveauregeling:  
Alarmgever:

optische sonde  
optische sonde