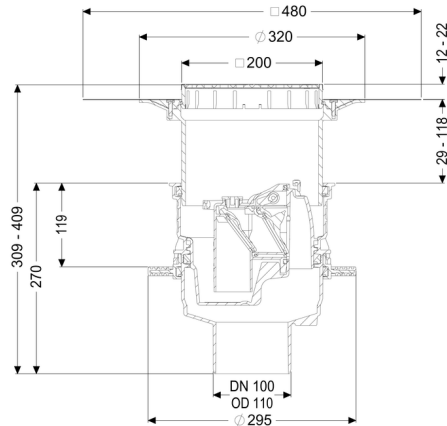
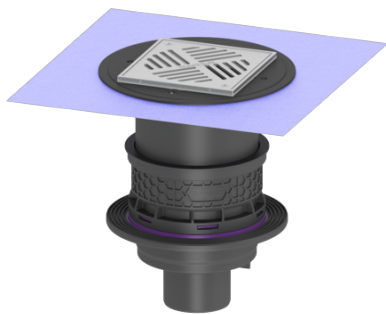


## Kelderafvoer Universele Plus vert., Variofix, Terugstuwb., Waterdicht



### Artikel informatie

Artikel nr.: 27651  
 GTIN: 4026092096888  
 Korting groep: 10

### Beschrijving

De kelderafvoer Universele Plus van kunststof is bedoeld voor het afwateren van fecaliënvrij afvalwater, en is uitgerust met een uitneembare terugstuwbeveiliging met twee terugstuwkleppen en een handmatig vergrendelbare noodafsluiter. Inclusief bouwphaseafdekking.

De afvoer is drukwaterdicht tot 0,6 bar (MFPA Leipzig getest) ) zoals ook radondicht (IAF Radioökologie GmbH getest).

Soort afvalwater: fecaliënvrij afvalwater  
 Inbouwsituatie: vloerinbouw

### Uitvoering:

Soort afdichting:	Composietafdichting
Noodvergrendeling:	ja
Afdichting van het opzetstuk:	voor verlijmbare bijgeleverde dichtingsmanchet (bd) volgens DIN 18534
Waterinwerkingsklasse conform DIN 18534-1 (tot inclusief):	W3-I
Waterslotheogte:	60 mm
Terugstuwbeveiliging:	Type 5
Aantal mechanische terugstuwkleppen:	2

**Algemene karakteristieken:**

Nominale wijdte (DN):	100
Kleur:	zwart
Norm:	EN 1253, EN 13564

**Afmetingen:**

Hoogte:	270 mm
Uitsparingsmaat lengte:	310 mm
Uitsparingsmaat breedte:	310 mm
Diameter:	295 mm

**Reservoir:**

Inbouwdiepte:	309 - 408 mm
---------------	--------------

**Basiselement:**

Uitvoering aansluiting:	verticaal
In hoogte verstelbaar:	telescopisch opzetstuk
Verstelbereik:	12 - 28 mm

**Afdekkingskarakteristieken:**

Soort afdekking:	Sleufrooster rvs
Afdekkingsmateriaal:	rvs V2A
Afdekking kleur:	zilver
Belastingsklasse:	K 3 (EN 1253-1)
Lengte:	200 mm
Breedte:	200 mm
Hoogte:	25 mm

Afvoercapaciteit (l/s) bij 10 mmwk:	1,6 l/s
Afvoercapaciteit (l/s) bij 20 mmwk:	1,7 l/s