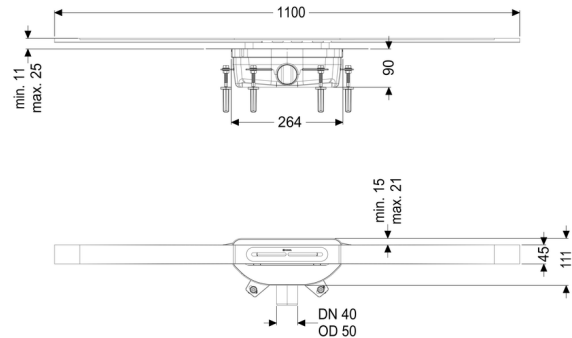


## Douchegoot Linearis Infinity 90 L: 1100 mm, DN 40, Black, geborsteld



### Artikel informatie

Artikel nr.: 45202.11  
 GTIN: 4026092094266  
 Korting groep: 10

### Beschrijving

De smalle, vlak op de vloer aansluitende douchegoot Linearis Infinity is geschikt voor lijnafwatering binnenshuis in huiselijke en commerciële omgevingen. Het gootprofiel van rvs (1.4404, V4A) kan en recht of in hoeken (30, 45 en 90 graden) worden verlengd.

Het basiselement van PP is uitgerust met geluids- en contactdemping. De goot heeft een klikflens met voorgemonteerd dichtingsmanchet conform DIN EN 1253-1 en DIN 18534-1-W3-I. Het gootprofiel kan in de klikflens in de lengte- en breedterichting worden verschoven om voor inbouwtoeranties te compenseren.

Inclusief stankslot met watervoorziening van 50 mm.

Openingen voor doorsijpelend water open, zonder dat het afdichtingsniveau bij opstoppingen kan overstromen.

### Uitvoering:

Stankslot: met watervoorziening van 50 mm  
 Soort afdichting: voorgemonteerd dichtingsmanchet (WaD) volgens DIN 18534

Waterinwerkingsklasse conform DIN 18534-1 (tot W3-I inclusief):

Waterslotheogte: 50 mm

### Algemene karakteristieken:

Nominale wijdte (DN): 50

### Afmetingen:

Lengte: 264 mm

Breedte: 111 mm

Opbouwhoogte min.: 90 mm

### Reservoir:

Nominale afvoerdiameter (DN): 50

Nominale afvoerdiameter (DN): 50

### Basiselement:

Materiaal afvoerelement: PP

Uitvoering aansluiting: zijwaarts

### Afdekkingskarakteristieken:

Soort afdekking: Afdekking rvs

Afdekkingsmateriaal: rvs V4A

min. tegelhoogte: 11 mm

Tegeldikte max.: 25 mm

Belastingsklasse: K 3 (EN 1253-1)

Lengte: 1.100 mm

Breedte: 45 mm

Oppervlak: Black geborsteld

Vergrendeling: ingelegd

vorm opzetstuk: hoekig

Afvoercapaciteit (l/s) bij 10 mmwk: 0,6 l/s

Afvoercapaciteit (l/s) bij 20 mmwk: 0,8 l/s