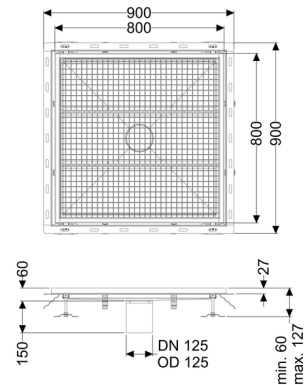


Vloerbak Ferrofix met tegelprofiel, 800 x 800 mm



Artikel informatie

Artikel nr.: 6380800
 GTIN: 4026092099469
 Korting groep: 80

Voordelen

- Gemaakt van bijzonder hygiënisch en mechanisch sterk belastbaar rvs
- Variabel met passende basiselementen te combineren

Beschrijving

De vloerbak Ferrofix van rvs met een materiaaldikte van 2,0 mm (in dompelbad gebeitst) is uitgerust met geslepen roosterlamellen, langs- en dwarsverval, poten voor hoogtenivellering en uitloopspieën van rvs. Het gootprofiel is geschikt voor inbouwsituaties met een hoge thermische belasting. Het tegelprofiel beschermt de tegels die tegen de goot aan zijn gelegd tegen breken.

Algemene karakteristieken:

Nominale breedte (DN): 125
 Uitwendige diameter (DA): 125

Afmetingen:

Lengte: 800 mm
 Breedte: 800 mm
 Hoogte: 60 mm

Afdekkingskarakteristieken:

Soort afdekking: Rooster

Afdekking kleur:	zilver
Belastingsklasse:	L 15 (EN 1253-1)
Vergrendeling:	ingelegd
Materiaal opzetstuk:	rvs 14301