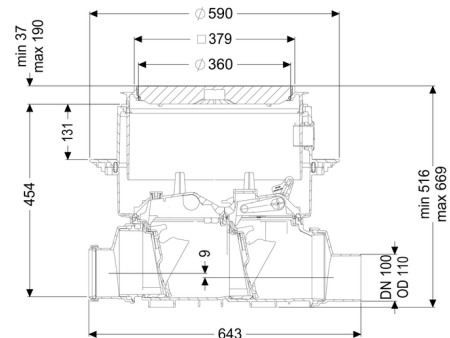


Terugstuwbeveiliging Staufix SWA DN 100, Vloerplaat, zwart



Artikel informatie

Artikel nr.: 73100.10S
 GTIN: 4026092003916
 Korting groep: 30

Voordelen

- Kan eenvoudig tot Staufix FKA of Pumpfix F worden omgebouwd
- Snel en eenvoudig onderhoud zonder gereedschap
- Verkrijgbaar als complete of modulaire set

Beschrijving

De premium terugstuwbeveiliging voor fecaliënvrij afvalwater is uitgerust met twee mechanische kleppen die bij terugstuwning automatisch sluiten. Eén klep dient ook als handmatig vergrendelbare noodafsluiter.

Door het modulaire KESSEL-systeem kunnen bestaande installaties probleemloos tot de premium terugstuwbeveiliging Staufix FKA of terugstuw pompinstallatie Pumpfix F worden omgebouwd.

Soort afvalwater: fecaliënvrij afvalwater
 Inbouwsituatie: vloerinbouw

Uitvoering:

Soort afdichting: Composietafdichting
 Noodvergrendeling: ja

Afleveringstoestand: Klaar voor installatie (koppelstukken bouwzijdig aan te sluiten)

Terugstuwbeveiliging: Type 2
 Aantal mechanische terugstuwkleppen: 2

Algemene karakteristieken:

Nominale breedte (DN):	100
Uitwendige diameter (DA):	110
Kleur:	zwart
Norm:	EN 13564

Afmetingen:

Lengte:	642 mm
Breedte:	590 mm
Uitsparingsmaat lengte:	750 mm
Uitsparingsmaat breedte:	750 mm

Reservoir:

Inbouwdiepte:	486 - 640 mm
Grondwaterdichtheid vanaf bodem:	3.000 mm

Basiselement:

Uitvoering aansluiting:	inclusief spie en mof
In hoogte verstelbaar:	telescopisch opzetstuk

Afdekkingskarakteristieken:

Soort afdekking:	Afdekplaat
Afdekkingsmateriaal:	Kunststof
Afdekking kleur:	zwart
Belastingsklasse:	L 15 (EN 1253-1)
Lengte:	366 mm
Breedte:	366 mm
Dichtheid:	spatwaterdicht
Vergrendeling:	Lock & Lift
Afschot:	9 mm