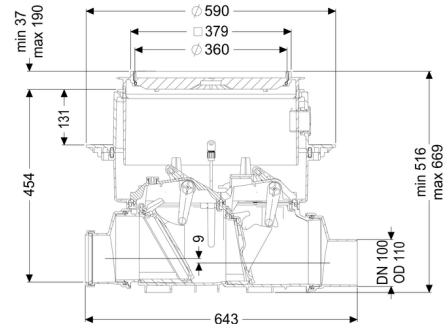


## Terugstuwautomaat Staufix FKA DN 100, Vloerplaat, betegelbaar



### Artikel informatie

Artikel nr.: 84100X  
 GTIN: 4026092046449  
 Korting groep: 30

### Voordelen

- Veilig motorisch afsluitsysteem met optische sonde
- Snel en eenvoudig onderhoud zonder gereedschap
- Verkrijgbaar als complete of modulaire set

### Beschrijving

De hoogwaardige terugstuwautomaat voor fecaliënhoudend en fecaliënvrij afvalwater is uitgerust met een motorisch afsluitsysteem dat bij terugstuw automatisch wordt gesloten. Een tweede afsluitsysteem dient als handmatig sluitbare noodafsluiter.

De installatie wordt aangestuurd met een gebruiksvriendelijke besturingskast, die optioneel via een potentiaalvrij contact in het gebouwbeheersysteem kan worden geïntegreerd of optioneel via gsm waarschuwingen en storingsmeldingen kan versturen.

Omdat het KESSEL-systeem modulair is, kunnen bestaande installaties probleemloos worden omgebouwd tot de terugstuwopompinstallatie Pumpfix F.

Soort afvalwater: fecaliënhoudend afvalwater  
 Inbouwsituatie: vloerinbouw

### Uitvoering:

Soort afdichting: Composietafdichting  
 Noodvergrendeling: ja

Afleveringstoestand:	Voorgemonteerd voor bouwzijdige montage (sensoren en de besturingskast bouwzijdig aan te sluiten)
Terugstuwbeveiliging:	Type 3
Aantal mechanische terugstuwkleppen:	1
Aantal gemotoriseerde terugstuwkleppen:	1

### Algemene karakteristieken:

Nominale wijdte (DN):	100
Uitwendige diameter (DA):	110
Kleur:	zwart
Norm:	EN 13564

### Afmetingen:

Lengte:	642 mm
Breedte:	590 mm
Uitsparingsmaat lengte:	750 mm
Uitsparingsmaat breedte:	750 mm

### Reservoir:

Inbouwdiepte:	486 - 640 mm
Grondwaterdichtheid vanaf bodem:	3.000 mm

### Basiselement:

Uitvoering aansluiting:	inclusief spie en mof
In hoogte verstelbaar:	telescopisch opzetstuk

### Afdekkingskarakteristieken:

Soort afdekking:	betegelbare afdekplaat
Afdekkingsmateriaal:	Kunststof
Tegeldikte max.:	16 mm
Belastingsklasse:	K 3 (EN 1253-1)
Lengte:	366 mm
Breedte:	366 mm
Dichtheid:	spatwaterdicht
Vergrendeling:	Lock & Lift
Afschot:	9 mm
Kabellengte:	5 m
Type motor:	KSM 140

Beschermingsklasse motor: IP 68 (3 m/48 h)  
Beschermingsklasse sonde: IP 68 (3 m/48 h)

### **Besturing:**

Besturingskast: Comfort  
Bedrijfsspanning: 230 V  
Netfrequentie: 50 Hz  
Zelfdiagnosesysteem (SDS): ja  
Batterijbuffer: ja  
Meerregelige displayweergave: ja  
Logboekfunctie: ja  
USB-interface: ja  
GSM-interface: ja  
Potentialvrij contact: optioneel  
Beschermingsklasse besturingskast: IP 54  
Kabellengte besturingskast: 1,4 m  
Soort niveauregeling: optisch  
Instrument niveauregeling: optische sonde  
Alarmgever: optische sonde