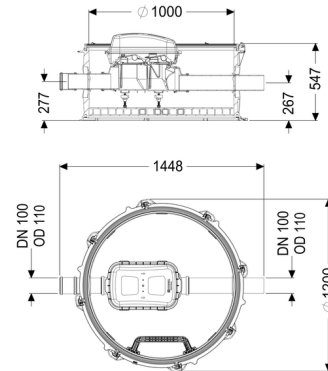


## Technische terugstuwmodule Controlfix DN 100, gesloten doorgangsgoot



### Artikel informatie

Artikel nr.: 851001  
GTIN: 4026092079317  
Korting groep: 60

### Voordelen

- Comfort: kostbare woon- of nuttige ruimte blijft behouden
- Geen lawaai van de installatie, stankoverlast en vervuiling in het gebouw
- Makkelijk in te bouwen dankzij het lichte gewicht van de combineerbare technische schachtmodules en de verschillende opzetstukken om de installatie op het vloerniveau te laten aansluiten
- Kan eenvoudig tot Staufix SWA, Staufix FKA of Pumpfix F worden omgebouwd

### Beschrijving

De technische terugstuwmodule is voorzien van een geïntegreerde reinigingsbuis Controlfix en een klimhulp.

Omdat het KESSEL-systeem modulair is, kan de reinigingsbuis zonder problemen tot de hoogwaardige terugstuwbeveiliging Staufix SWA, Staufix FKA of de terugstuw pompinstallatie Pumpfix F worden omgebouwd.

Soort afvalwater:

fecaliënhoudend afvalwater

Inbouwsituatie:

aardinbouw

Afleveringstoestand:

Klaar voor installatie (koppelstukken bouwzijdig aan te sluiten)

### Algemene karakteristieken:

Kleur:

zwart

Toelating: Z-42.1-527

### Afmetingen:

Breedte: 1.200 mm  
Hoogte: 520 mm

### Reservoir:

Aantal toevoeren: 1 ST  
Nominale toevoer (DN): 100  
Aantal afvoeren: 1 ST  
Nominale afvoerdiameter (DN): 100  
Afstand hart afvoer tot reservoirbodem: 267 mm  
Afstand hart toevoerbuis tot aan reservoirbodem: 277 mm  
Breedte van de tank max.: 1.390 mm  
Goot: doorlopende goot  
Grondwaterdichtheid vanaf bodem: 3.000 mm  
Dagmaat reservoir (LW): 1.000 mm  
Schachtsysteem: modulaire schachtmodule

Afschot: 9 mm