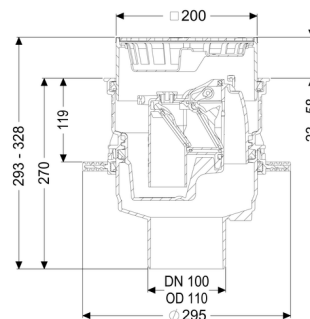


## Wpust piwniczny „Universale Plus” pio., Stal nierdze., Zawór przeciwwz., WU



### Dane produktowe

Nr art.: 27641  
 GTIN: 4026092096871  
 Grupa Rabatowa: 10

### Opis

Wpust piwniczny „Universale Plus” wykonany z tworzywa sztucznego jest wyposażony w wymowany zawór przeciwwzalewowy z dwoma kłapami zwrotnymi, ryglowane ręcznie zamknięcie awaryjne oraz osadnik.

Odptyw jest wodoszczelny pod ciśnieniem do 0,6 bara (sprawdzono w MFPA Leipzig) i radonoszczelny (sprawdzono w IAF Radioökologie GmbH).

Rodzaj ścieków: Ścieki bez fekaliów  
 Sposób zabudowy: zabudowa w płycie podłogowej

### Wykonanie:

Zamknięcie awaryjne: tak  
 Wysokość zamknięcia wodnego: 60 mm  
 Ochrona przeciwwzalewowa: Typ 5  
 Liczba mechanicznych kłap zwrotnych: 2

### Cechy ogólne:

Wielkość nominalna (DN): 100  
 Kolor: czarny  
 Norma: EN 1253, EN 13564

**Wymiary:**

Wysokość:	270 mm
Wybranie, długość:	310 mm
Wybranie, szerokość:	310 mm
Średnica:	295 mm

**Zbiornik:**

Głębokość zabudowy:	285 - 340 mm
---------------------	--------------

**Zbiornik / korpus podstawowy:**

Wariant króćca:	pionowy
Możliwość regulacji wysokości: Zakres regulacji:	Nasada teleskopowa 23 - 80 mm

**Cechy pokrywy:**

Rodzaj pokrywy:	Kratka szczelinowa ze stali nierdzewnej
Materiał pokrywy:	Stal nierdzewna V2A
Kolor pokrywy:	srebrny
Klasa obciążenia:	K 3 (EN 1253-1)
Długość:	200 mm
Szerokość:	200 mm
Wysokość:	25 mm
Osadnik:	tak
Przepustowość (l/s) z napiętrzeniem 10 mm:	1,6 l/s
Przepustowość (l/s) z napiętrzeniem 20 mm:	1,7 l/s