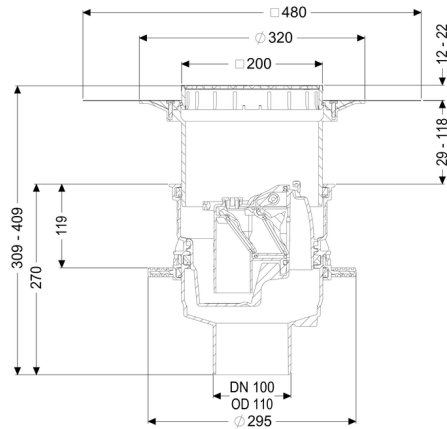
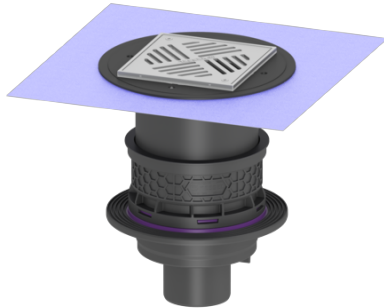


Wpust piwniczny „Universale Plus” pion., Variofix, Zawór przeciwzalew., WU



Dane produktowe

Nr art.: 27651
 GTIN: 4026092096888
 Grupa Rabatowa: 10

Opis

Wpust piwniczny „Universale Plus” wykonany z tworzywa sztucznego służy do odwadniania ścieków bez fekaliiów. Wpust jest wyposażony w wymiowy zawór przeciwzalewowy z dwoma kłapami zwrotnymi, ryglowane ręcznie zamknięcie awaryjne oraz osadnik. Z pokrywą ochronną na czas fazy budowlanej.

Odptyw jest wodoszczelny pod ciśnieniem do 0,6 bara (sprawdzono w MFPA Leipzig) i radonoszczelny (sprawdzono w IAF Radioökologie GmbH).

Rodzaj ścieków: Ścieki bez fekaliiów
 Sposób zabudowy: zabudowa w płycie podłogowej

Wykonanie:

Rodzaj uszczelnienia:	Uszczelnienie zespolone
Zamknięcie awaryjne:	tak
Uszczelnienie na nasadzie:	załączona mata uszczelniająca do przyklejenia (zmu) wg DIN 18534
Klasa wodoszczelności wg DIN 18534-1:	W0-I
Wysokość zamknięcia wodnego:	60 mm
Ochrona przeciwzalewowa:	Typ 5
Liczba mechanicznych kłap zwrotnych:	2

Cechy ogólne:

Wielkość nominalna (DN):	100
Kolor:	czarny
Norma:	EN 1253, EN 13564

Wymiary:

Wysokość:	270 mm
Wybranie, długość:	310 mm
Wybranie, szerokość:	310 mm
Średnica:	295 mm

Zbiornik:

Głębokość zabudowy:	309 - 408 mm
---------------------	--------------

Zbiornik / korpus podstawowy:

Wariant króćca:	pionowy
Możliwość regulacji wysokości: Zakres regulacji:	Nasada teleskopowa 12 - 28 mm

Cechy pokrywy:

Rodzaj pokrywy:	Kratka szczelinowa ze stali nierdzewnej
Materiał pokrywy:	Stal nierdzewna V2A
Kolor pokrywy:	srebrny
Klasa obciążenia:	K 3 (EN 1253-1)
Długość:	200 mm
Szerokość:	200 mm
Wysokość:	25 mm

Przepustowość (l/s) z nadpiętrzeniem 10 mm:	1,6 l/s
Przepustowość (l/s) z nadpiętrzeniem 20 mm:	1,7 l/s