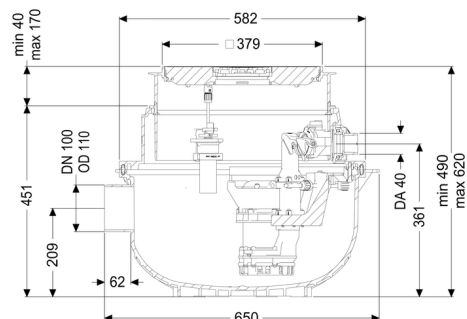


## Przepompownia Aqualift S Compact Duo, GTF 500, resist., Płyta podłogowa



### Dane produktowe

Nr art.: 280530SC  
 GTIN: 4026092082720  
 Grupa Rabatowa: 20

### Zalety

- Urządzenie odporne na działanie słonych czynników i ścieków z urządzeń do zmiękczenia wody
- Urządzenie gotowe do przyłączenia
- Cicha praca dzięki izolacji akustycznej pomp(y)

### Opis

Gotowa do przyłączenia przepompownia do ścieków bez fekalii jest wyposażona w pompę zatapialną oraz zawór zwrotny. Zbiornik wykonany z trwałego tworzywa sztucznego (PE) posiada otwartą komorę pompy. Zamknięcia jednoręczne umożliwiają łatwe wyjęcie zintegrowanych komponentów. Urządzenie do zabudowy w płycie podłogowej jest wstępnie zmontowane do montażu końcowego w miejscu instalacji.

Sterowanie następuje do wyboru za pośrednictwem przełącznika pływakowego (Mono) lub przy pomocy przyjaznego dla użytkownika urządzenia sterującego (Tronic i Duo), które można opcjonalnie poprzez kontakt bezpotencjałowy włączyć w system zarządzania budynkiem lub które może poprzez złącze GSM generować komunikaty zbiorcze o alarmach i zakłóceniach.

- z nasadą teleskopową do bezstopniowej regulacji wysokości i poziomu i zintegrowanym wpustem podłogowym
- zbiornik wykonany z PE, odporny na agresywne ścieki i wodę gruntową 3 m
- z zaworem zwrotnym do przewodu tłocznego
- z króćcem dopływowym i rurą ochronną na kable
- pompa z wirnikiem z wolnym przelotem dla najwyższego bezpieczeństwa użytkownika

Rodzaj ścieków:

Ścieki bez fekalii

Sposób zabudowy: zabudowa w płycie podłogowej

### Wykonanie:

Rodzaj urządzenia: Urządzenie dwupompowe  
Sterowanie pompą: Urządzenie sterownicze  
Zawór zwrotny: zintegrowany  
Resistant: Odporna na media zawierające sole, ścieki z instalacji zmniejszających twardość wody oraz na kondensaty z urządzeń grzewczych

Stan w momencie dostawy: gotowy do instalacji (części łączące do podłączenia w miejscu instalacji)

### Cechy ogólne:

Kolor: czarny  
Norma: EN 12050-2

### Wymiary:

Długość: 617 mm  
Szerokość: 585 mm

### Zbiornik:

Wielkość nominalna dopływu (DN): 100  
Pojemność użytkowa: 20 l  
Przewód tłoczny (DN): 32 mm  
Przewód tłoczny (DA): 40 mm  
Głębokość zabudowy: 490 - 620 mm

Możliwość regulacji wysokości: Nasada teleskopowa

### Cechy pokrywy:

Rodzaj pokrywy: Pokrywa z rusztem szczelinowym  
Materiał pokrywy: Tworzywo sztuczne  
Kolor pokrywy: czarny  
Klasa obciążenia: K 3 (EN 1253-1)  
Długość: 366 mm  
Szerokość: 366 mm  
Blokada: Lock & Lift

Wolny przelot: 10 mm

**Przenośnik:**

|  |                                |
|--|--------------------------------|
| Pompa:   | GTF 500 resistant              |
| Liczba pomp:   | 2                              |
| maks. wydajność tłoczenia:                               | 10 m <sup>3</sup> /h           |
| maks. wysokość podnoszenia:                              | 8 m                            |
| Napięcie robocze:  | 230 V                          |
| Częstotliwość znamionowa:                                | 50 Hz                          |
| Tryb roboczy:  | S1                             |
| Pobór mocy P1:   | 0,6 kW                         |
| Pobór mocy P2:   | 0,36 kW                        |
| Prędkość obrotowa:                                       | 2 800 U/min                    |
| wymagane zabezpieczenie (zabezpieczenie linii):          | C 16 A                         |
| maks. temperatura tłoczonego medium (przy pracy stałej): | 40 °C                          |
| Typ przyłącza:   | Wtyczka kodowana               |
| Typ wirnika:   | Wolny przelot                  |
| Długość przewodu sieciowego pompy:                       | 5 m                            |
| Prąd znamionowy:   | 2,7 A                          |
| Stopień ochrony pompy:                                   | IP 68 (3 m)                    |
| Typ przewodu przyłączeniowego pompy:                     | H07RN-F 3G 1,0 mm <sup>2</sup> |
| Nadzór temperatury:                                      | zintegrowany                   |

**Sterowanie:**

|   |                   |
|---|-------------------|
| Urządzenie sterownicze:                             | Comfort           |
| Napięcie robocze:                                   | 230 V             |
| Częstotliwość znamionowa:                           | 50 Hz             |
| System samodiagnozy (SDS):                          | tak               |
| Podtrzymywanie baterijne :                          | tak               |
| Wyświetlacz wielowierszowy:                         | tak               |
| Funkcja dziennika zdarzeń:                          | tak               |
| Złącze USB:   | tak               |
| Złącze GSM:   | tak               |
| Kontakt bezpotencjałowy:                            | opcjonalny        |
| Stopień ochrony urządzenia sterowniczego:           | IP 54             |
| Typ przyłącza:                                      | Wtyczka kodowana  |
| Długość przewodu sieciowego urządzenia sterującego: | 1,4 m             |
| Rodzaj pomiaru poziomu:                             | pneumatyczny      |
| Instrument do rozpoznania poziomu:                  | Rura zanurzeniowa |
| Czujnik alarmowy:                                   | Sonda optyczna    |