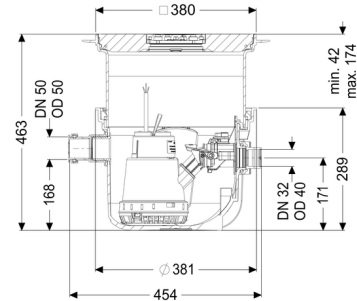


Przepompownia Minilift S KTP 300, res., Płyta podłogowa, czarny



Dane produktowe

Nr art.: 280570SC
GTIN: 4026092093511
Grupa Rabatowa: 20

Zalety

- Zajmująca niewiele miejsca zabudowa w płycie podłogowej
- Urządzenie gotowe do przyłączenia
- Łatwa konserwacja

Opis

Gotowa do przyłączenia przepompownia do użytku w ograniczonym zakresie jest przystosowana do usuwania ścieków z pojedynczych miejsc odpływu. Pompę zatapialną z przetłącznikiem pływakowym można łatwo wyjąć przy pomocy zamknięć jednoręcznych. Zbiornik wykonany z tworzywa sztucznego (PP) posiada otwartą komorę pompy i jest odporny na działanie agresywnych ścieków. Urządzenie do zabudowy w płycie podłogowej jest wstępnie zmontowane do montażu końcowego w miejscu instalacji.

- z nasadą teleskopową do bezstopniowej regulacji wysokości i poziomu i zintegrowanym wpustem podłogowym
- dno wykonane z PP, odporne na agresywne ścieki
- urządzenie odporne na czynniki zawierające sole i kondensaty z urządzeń grzewczych
- z zaworem zwrotnym przewodu tłocznego
- z króćcem dopływowym DN 50 również do rury osłonowej na przewody elektryczne
- pompa z wirnikiem Vortex z wolnym przelotem dla najwyższego bezpieczeństwa użytkownika
- z przetłącznikiem pływakowym do rozpoznawania poziomu

Rodzaj ścieków:

Ścieki bez fekaliów

Sposób zabudowy:

zabudowa w płycie podłogowej

Wykonanie:

Rodzaj urządzenia:	Urządzenie jednopompowe
Sterowanie pompą:	Przełącznik pływakowy
Zawór zwrotny:	zintegrowany
Resistant:	Odporna na media zawierające sole, ścieki z instalacji zmniejszających twardość wody oraz na kondensaty z urządzeń grzewczych
Stan w momencie dostawy:	gotowy do instalacji (części łączące do podłączenia w miejscu instalacji)

Cechy ogólne:

Kolor:	szary
Norma:	EN 12050-2

Wymiary:

Długość:	460 mm
Szerokość:	380 mm

Zbiornik:

Wielkość nominalna dopływu (DN):	50
Pojemność zbiornika:	26 l
Pojemność użytkowa:	7 l
Przewód tłoczny (DN):	32 mm
Przewód tłoczny (DA):	40 mm
Głębokość zabudowy:	330 - 460 mm
Możliwość regulacji wysokości:	Nasada teleskopowa

Cechy pokrywy:

Rodzaj pokrywy:	Pokrywa z rusztem szczelinowym
Materiał pokrywy:	Tworzywo sztuczne
Kolor pokrywy:	szary błękitny
Klasa obciążenia:	K 3 (EN 1253-1)
Długość:	366 mm
Szerokość:	366 mm
Blokada:	Lock & Lift
Wolny przelot:	10 mm

Przenośnik:

Liczba pomp:	1
--------------	---

maks. wydajność tłoczenia:	8 m ³ /h
maks. wysokość podnoszenia:	6 m
Napięcie robocze:	230 V
Częstotliwość znamionowa:	50 Hz
Tryb roboczy:	S1
Pobór mocy P1:	0,34 kW
Pobór mocy P2:	0,21 kW
Prędkość obrotowa:	2 800 U/min
wymagane zabezpieczenie (zabezpieczenie linii):	C 16 A
maks. temperatura tłoczonego medium (przy pracy stałej):	40 °C
Typ przyłącza:	Wtyczka ze stykiem ochronnym, 2-biegunowa
Ciężar:	4 kg
Typ wirnika:	Wolny przelot
Długość przewodu sieciowego pompy:	5 m
Prąd znamionowy:	1,6 A
Stopień ochrony pompy:	IP 68 (3 m)
Klasa ochrony:	I
Typ przewodu przyłączeniowego pompy:	H07RN-F 3G 1,0 mm ²
Nadzór temperatury:	zintegrowany
Klasa izolacji:	F

Sterowanie:

Włącznik ochrony silnika:	tak
Rodzaj pomiaru poziomu:	mechaniczny
Instrument do rozpoznania poziomu:	Przełącznik pływakowy