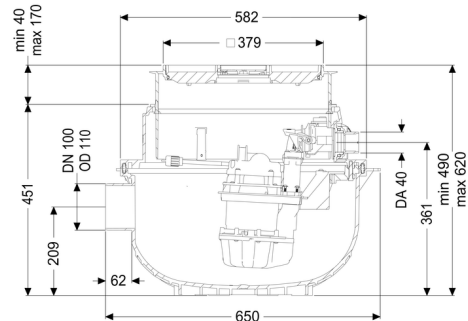


## Przepompownia Aqualift S Compact Mono, GTF 1200, Płyta podłogowa, do wklejenia płytek



### Dane produktowe

Nr art.: 281200X  
GTIN: 4026092082614  
Grupa Rabatowa: 20

### Zalety

- Urządzenie gotowe do przyłączenia
- Łatwe przebrojenie z Mono na Duo
- Cicha praca dzięki izolacji akustycznej pomp(y)

### Opis

Gotowa do przyłączenia przepompownia do ścieków bez fekalii jest wyposażona w pompę zatapialną oraz zawór zwrotny. Zbiornik wykonany z trwałego tworzywa sztucznego (PE) posiada otwartą komorę pompy. Zamknięcia jednoręczne umożliwiają łatwe wyjęcie zintegrowanych komponentów. Urządzenie do zabudowy w płycie podłogowej jest wstępnie zmontowane do montażu końcowego w miejscu instalacji.

Sterowanie następuje do wyboru za pośrednictwem przełącznika pływakowego (Mono) lub przy pomocy przyjaznego dla użytkownika urządzenia sterującego (Tronic i Duo), które można opcjonalnie poprzez kontakt bezpotencjałowy włączyć w system zarządzania budynkiem lub które może poprzez złącze GSM generować komunikaty zbiorcze o alarmach i zakłóceniach.

- z nasadą teleskopową do bezstopniowej regulacji wysokości i poziomu i zintegrowanym wpustem podłogowym
- zbiornik wykonany z PE, odporny na agresywne ścieki i wodę gruntową 3 m
- z zaworem zwrotnym do przewodu tłocznego
- z króćcem dopływowym i rurą ochronną na kable
- pompa z wirnikiem z wolnym przelotem dla najwyższego bezpieczeństwa użytkownika

Rodzaj ścieków:

Ścieki bez fekalii

Sposób zabudowy:

zabudowa w płycie podłogowej

**Wykonanie:**

|                          |   |
|--------------------------|---|
| Rodzaj urządzenia:       | Urządzenie jednopompowe   |
| Sterowanie pompą:        | Przełącznik pływakowy   |
| Zawór zwrotny:           | zintegrowany  |
| Stan w momencie dostawy: | gotowy do instalacji (części łączące do podłączenia w miejscu instalacji) |

**Cechy ogólne:**

|        |            |
|--------|------------|
| Kolor: | czarny     |
| Norma: | EN 12050-2 |

**Wymiary:**

|            |        |
|------------|--------|
| Długość:   | 617 mm |
| Szerokość: | 585 mm |

**Zbiornik:**

|                                  |                    |
|----------------------------------|--------------------|
| Wielkość nominalna dopływu (DN): | 100                |
| Pojemność użytkowa:              | 16 l               |
| Przewód tłoczny (DN):            | 32 mm              |
| Przewód tłoczny (DA):            | 40 mm              |
| Głębokość zabudowy:              | 490 - 620 mm       |
| Możliwość regulacji wysokości:   | Nasada teleskopowa |

**Cechy pokrywy:**

|                         |                             |
|-------------------------|-----------------------------|
| Rodzaj pokrywy:         | Pokrywa do wklejenia płytek |
| Materiał pokrywy:       | Tworzywo sztuczne           |
| Kolor pokrywy:          | szary błękitny              |
| Funkcja wpustu:         | tak                         |
| maks. grubość podłogi : | 16 mm                       |
| Klasa obciążenia:       | K 3 (EN 1253-1)             |
| Długość:                | 366 mm                      |
| Szerokość:              | 366 mm                      |
| Blokada:                | Lock & Lift                 |
| Wolny przelot:          | 30 mm                       |

**Przenośnik:**

|  |   |
|--|---|
| Pompa:   | GTF 1200                                  |
| Liczba pomp:   | 1   |
| maks. wydajność tłoczenia:                               | 15,5 m <sup>3</sup> /h                    |
| maks. wysokość podnoszenia:                              | 9 m                                       |
| Napięcie robocze:  | 230 V                                     |
| Częstotliwość znamionowa:                                | 50 Hz                                     |
| Tryb roboczy:  | S3 - 10%                                  |
| Pobór mocy P1:   | 1,4 kW                                    |
| Pobór mocy P2:   | 0,84 kW                                   |
| Prędkość obrotowa:                                       | 2 650 U/min                               |
| wymagane zabezpieczenie (zabezpieczenie linii):          | C 16 A                                    |
| maks. temperatura tłoczonego medium (przy pracy stałej): | 40 °C                                     |
| Typ przyłącza:   | Wtyczka ze stykiem ochronnym, 2-biegunowa |
| Typ wirnika:   | Wolny przelot                             |
| Długość przewodu sieciowego pompy:                       | 5 m                                       |
| Prąd znamionowy:   | 6,2 A                                     |
| Stopień ochrony pompy:                                   | IP 68 (3 m)                               |
| Typ przewodu przyłączeniowego pompy:                     | H07RN-F 3G 1,0 mm <sup>2</sup>            |
| Nadzór temperatury:                                      | zintegrowany                              |

#### **Sterowanie:**

|                                    |                       |
|------------------------------------|-----------------------|
| Rodzaj pomiaru poziomu:            | mechaniczny           |
| Instrument do rozpoznania poziomu: | Przełącznik pływakowy |