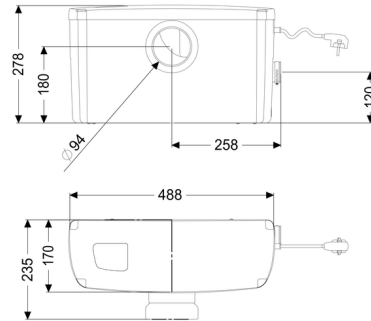
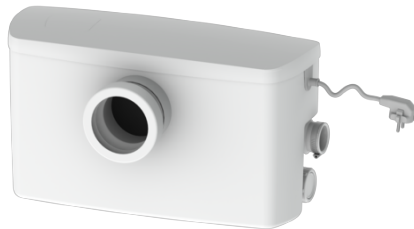


Przepompownia Minilift F Ustawienie wolnostojące



Dane produktowe

Nr art.: 28520
GTIN: 4026092072899
Grupa Rabatowa: 20

Zalety

- Wydajny mechanizm rozdrabniający SharkTwister
- Inteligentna technika sterowania
- Łatwa konserwacja

Opis

Gotowa do przyłączenia przepompownia do użytku w ograniczonym zakresie do ścieków zawierających fekalia i bez fekaliiów jest przystosowana do usuwania ścieków z pojedynczych toalet. Zbiornik z tworzywa sztucznego (ABS) jest wyposażony w zawór zwrotny, filtr z węglem aktywnym, funkcję alarmu oraz jeden poziomy doływ DN 100 i dwa boczne doływy DN 40.

Zintegrowane urządzenie sterujące steruje przepompownią do użytku w ograniczonym zakresie za pośrednictwem pneumatycznego rozpoznawania poziomu.

Rodzaj ścieków:
Sposób zabudowy:

Ścieki zawierające fekalia
ustawienie swobodne

Wykonanie:

Rodzaj urządzenia:
Zawór zwrotny:

Urządzenie jednopompowe
zintegrowany

Stan w momencie dostawy:

gotowy do przyłączenia

Cechy ogólne:

Kolor:

biały

Norma: EN 12050-3

Wymiary:

Długość: 488 mm
Szerokość: 237 mm
Wysokość: 285 mm

Zbiornik:

Liczba dopływów: 3 ST
Wielkość nominalna dopływu (DN): 100
Wielkość nominalna dopływu (DA): 110 mm
Odstęp między środkiem rury odpływowej a dnem zbiornika: 108 mm
Odstęp między środkiem rury dopływowej a dnem zbiornika: 180 mm
Pojemność zbiornika: 11 l
Pojemność użytkowa: 4 l
Przewód tłoczny: poziomy
Przewód tłoczny (DA): 28 mm

Przenośnik:

Liczba pomp: 1
maks. wysokość podnoszenia: 6,4 m
Tryb roboczy: S3 - 30%
Pobór mocy P1: 0,65 kW
Pobór mocy P2: 0,35 kW
Prędkość obrotowa: 2 900 U/min
maks. temperatura tłoczonego medium (przy pracy stałej): 35 °C
Typ przyłącza: Wtyczka ze stykiem ochronnym, 2-biegunowa
Typ wirnika: Mechanizm rozdrabniający
Długość przewodu sieciowego pompy: 1,6 m
Prąd znamionowy: 2,8 A
Stopień ochrony pompy: IP 44
Klasa ochrony: I
Typ przewodu przyłączeniowego pompy: H03 VV-F 3G 0,75 mm²
Nadzór temperatury: zintegrowany

Sterowanie:

Napięcie robocze: 230 V
Częstotliwość znamionowa: 50 Hz
Rodzaj pomiaru poziomu: pneumatyczny

