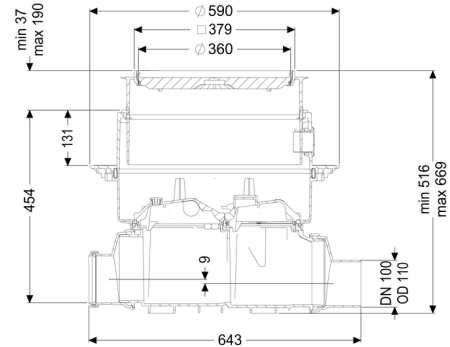


## Rura do czyszczenia Controlfix DN 100, Płyta podłogowa, do wklejenia płytek



### Dane produktowe

Nr art.: 80100X  
 GTIN: 4026092004067  
 Grupa Rabatowa: 30

### Zalety

- Łatwe przebrojenie na Staufix SWA
- Staufix FKA lub Pumpfix F
- Szybki
- dostęp bez użycia narzędzi w celu wyczyszczenia
- Dostępny jako kompletny zestaw lub zestaw modułowy

### Opis

Rura do czyszczenia klasy premium do ścieków zawierających fekalia i bez fekalii umożliwia wygodny dostęp do przewodów kanalizacyjnych w celu przeprowadzenia przeglądu lub konserwacji.

Modułowy system elementów łączonych KESSEL pozwala na bezproblemowe przebrojenie istniejących urządzeń na zawór przeciwwzalewowy klasy premium Staufix SWA, Staufix FKA lub zawór przeciwwzalewowy z pompą Pumpfix F.

Rodzaj ścieków:

Ścieki zawierające fekalia i bez fekalii

Sposób zabudowy:

zabudowa w płycie podłogowej

### Wykonanie:

Rodzaj uszczelnienia:

Uszczelnienie zespolone

Stan w momencie dostawy:

gotowy do instalacji (części łączące do podłączenia w miejscu instalacji)

**Cechy ogólne:**

Wielkość nominalna (DN):	100
Średnica zewnętrzna (DA):	110
Kolor:	czarny

**Wymiary:**

Długość:	486 mm
Szerokość:	590 mm
Wybranie, długość:	750 mm
Wybranie, szerokość:	750 mm

**Zbiornik:**

Głębokość zabudowy:	486 - 640 mm
Odporność na wodę gruntową od dolnej krawędzi dna:	3 000 mm

**Zbiornik / korpus podstawowy:**

Wariant króćca:	Z króćcem bosym i kielichem
Możliwość regulacji wysokości:	Nasada teleskopowa

**Cechy pokrywy:**

Rodzaj pokrywy:	Pokrywa do wklejenia płytek
Materiał pokrywy:	Tworzywo sztuczne
maks. grubość podłogi :	16 mm
Klasa obciążenia:	K 3 (EN 1253-1)
Długość:	366 mm
Szerokość:	366 mm
Szczelność:	wodoszczelny
Blokada:	Lock & Lift
Spadek:	9 mm