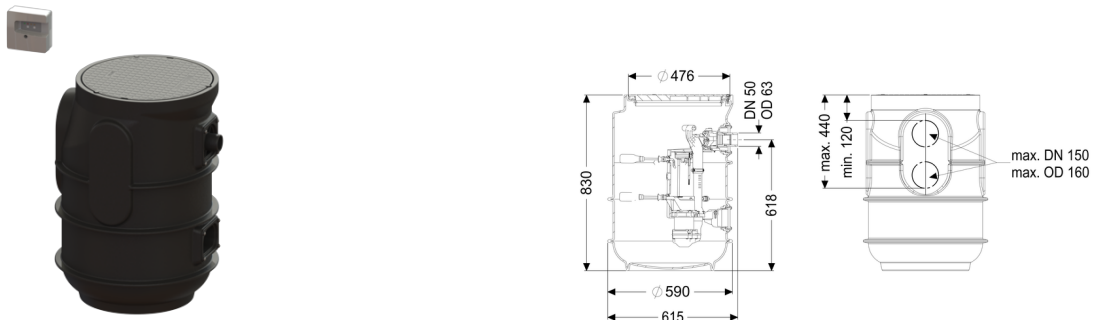


Przepompownia Aquapump Small Tronic, Basic, GTF 600



Dane produktowe

Nr art.: 829811
 GTIN: 4026092092965
 Grupa Rabatowa: 20

Zalety

- Z zaworem zwrotnym przewodu tłocznego
- Z płaszczynami na podłączenie dopływu, odpowietrzenia i rury osłonowej na przewody elektryczne
- Z pokrywą z tworzywa sztucznego, po której można chodzić

Opis

Przepompownia do ścieków bez fekaliiów jest przystosowana do zabudowy w ziemi i wyposażona w zawór zwrotny do przewodu tłocznego. Zbiornik z PE jest odporny na ścieki bytowe i posiada pokrywę z tworzywa sztucznego, po której można chodzić. Pompa z wirnikiem Vortex z wolnym przelotem zapewnia najwyższe bezpieczeństwo pracy. Komponenty są wstępnie zmontowane do montażu końcowego w miejscu instalacji. Z płaszczynami na podłączenie dopływu.

- zbiornik z PE, odporny na ścieki bytowe
- z pokrywą z tworzywa sztucznego, po której można chodzić
- z zaworem zwrotnym do przewodu tłocznego
- z płaszczynami na podłączenie dopływu, odpowietrzenia i rury osłonowej na przewody elektryczne
- pompa(y) z wirnikiem Vortex z wolnym przelotem dla najwyższego bezpieczeństwa pracy

Rodzaj ścieków:

Ścieki bez fekaliiów

Sposób zabudowy:

zabudowa w ziemi

Wykonanie:

Rodzaj urządzenia:

Urządzenie jednopompowe

Ustawienie:

Ustawienie mokre

Sterowanie pompą:
Zawór zwrotny:

Urządzenie sterownicze
zintegrowany

Stan w momencie dostawy:

wstępnie zmontowany do montażu końcowego w miejscu instalacji (pompy i czujniki do zamontowania w miejscu instalacji, urządzenie sterownicze do podłączenia)

Cechy ogólne:

Kolor: czarny
Norma: EN 12050-2

Wymiary:

Długość: 590 mm
Szerokość: 590 mm
Wysokość: 830 mm

Zbiornik:

maks. otwór na dopływ (DN): 100 mm
Pojemność użytkowa: 60 l
Przewód tłoczny (DN): 50 mm
Przewód tłoczny (DA): 63 mm
Głębokość zabudowy: 830 mm

Cechy pokrywy:

Rodzaj pokrywy: Pokrywa okrągła
Kolor pokrywy: czarny
Długość: 615 mm
Szerokość: 600 mm
Blokada: można zaryglować

Wolny przelot: 30 mm

Przenośnik:

Pompa: GTF 600
Liczba pomp: 1
maks. wydajność tłoczenia: 12 m³/h
maks. wysokość podnoszenia: 8 m
Napięcie robocze: 230 V
Częstotliwość znamionowa: 50 Hz
Tryb roboczy: S1

Pobór mocy P1:	0,65 kW
Pobór mocy P2:	0,4 kW
Prędkość obrotowa:	2 750 U/min
wymagane zabezpieczenie (zabezpieczenie linii):	C 16 A
maks. temperatura tłoczonego medium (przy pracy stałej):	40 °C
Typ przyłącza:	Wtyczka kodowana
Ciężar:	6 kg
Typ wirnika:	Wolny przelot
Długość przewodu sieciowego pompy:	10 m
Prąd znamionowy:	2,9 A
Stopień ochrony pompy:	IP 68 (3 m)
Klasa ochrony:	I
Typ przewodu przyłączeniowego pompy:	H07RN-F 3G 1,0 mm ²
Nadzór temperatury:	zintegrowany
null:	260 mm
null:	160 mm
Klasa izolacji:	F

Sterowanie:

Urządzenie sterownicze:	Basic
Napięcie robocze:	230 V
Częstotliwość znamionowa:	50 Hz
System samodiagnozy (SDS):	tak
Podtrzymywanie baterijne :	tak
Kontakt bezpotencjałowy:	opcjonalny
Włącznik ochrony silnika:	tak
Stopień ochrony urządzenia sterowniczego:	IP 54
Typ przyłącza:	Wtyczka ze stykiem ochronnym, 2-biegunowa
Długość przewodu sieciowego urządzenia sterującego:	1,45 m
Rodzaj pomiaru poziomu:	mechaniczny
Czujnik alarmowy:	Przełącznik pływakowy