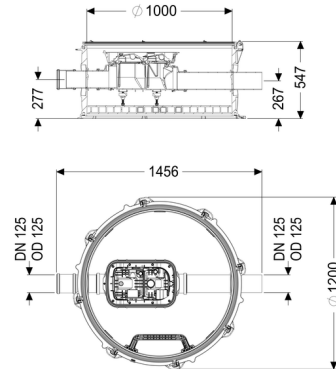


## Moduł techniczny studzienki przeciwwzalewowej Controlfix DN 125, Zamknięta kineta przelotowa



### Dane produktowe

Nr art.: 851251  
GTIN: 4026092079379  
Grupa Rabatowa: 60

### Zalety

- Komfort: droga przestrzeń mieszkalna lub użyteczna nie zostaje pomniejszona
- Urządzenie nie hałasuje, w budynku nie ma nieprzyjemnych zapachów ani brudu
- Łatwa zabudowa dzięki lekkim łączonym modułom studzienki technicznej i zmiennym nasadom umożliwiającym dopasowanie do poziomu podłogi
- Łatwe przebrojenie na Staufix SWA, Staufix FKA lub Pumpfix F

### Opis

Moduł techniczny studzienki przeciwwzalewowej jest wyposażony w zintegrowaną rurę do czyszczenia Controlfix i stopień złączowy.

Modułowy system elementów łączonych KESSEL pozwala na bezproblemowe przebrojenie rury do czyszczenia na zawór przeciwwzalewowy klasy premium Staufix SWA, Staufix FKA lub zawór przeciwwzalewowy z pompą Pumpfix F.

Rodzaj ścieków:

Ścieki zawierające fekalia

Sposób zabudowy:

zabudowa w ziemi

Stan w momencie dostawy:

gotowy do instalacji (części łączące do podłączenia w miejscu instalacji)

### Cechy ogólne:

Kolor: czarny

Aprobata: Z-42.1-527

**Wymiary:**

|            |          |
|------------|----------|
| Szerokość: | 1 200 mm |
| Wysokość:  | 520 mm   |

**Zbiornik:**

|  |                     |
|--|---------------------|
| Liczba dopływów:   | 1 ST                |
| Wielkość nominalna dopływu (DN):                         | 125                 |
| Liczba odpływów:   | 1 ST                |
| Wielkość nominalna odpływu (DN):                         | 125                 |
| Odstęp między środkiem rury odpływowej a dnem zbiornika: | 267 mm              |
| Odstęp między środkiem rury dopływowej a dnem zbiornika: | 277 mm              |
| maks. szerokość zbiornika:                               | 1 390 mm            |
| Koryto:  | Kineta przelotowa   |
| Odporność na wodę gruntową od dolnej krawędzi dna:       | 3 000 mm            |
| Szerokość w świetle zbiornika urządzenia (LW):           | 1 000 mm            |
| System studzienek:                                       | Studzienka modułowa |
| Spadek:  | 9 mm                |