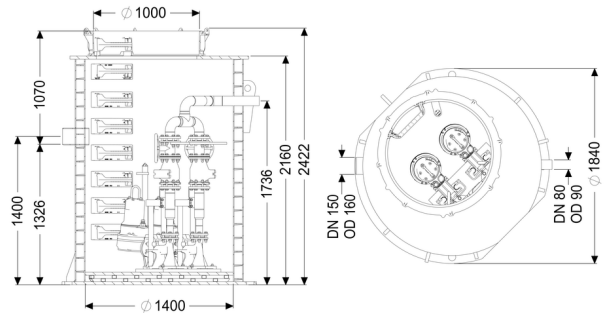


Przepompownia Aquapump XXL Duo, STZ 7500-S1



Dane produktowe

Nr art.: 8743041
GTIN: 4026092078099
Grupa Rabatowa: 60

Opis

Rodzaj ścieków:
Sposób zabudowy:

Ścieki zawierające fekalia
zabudowa w ziemi

Wykonanie:

Rodzaj urządzenia:
Ustawienie:
Zasuwa odcinająca:
Sterowanie pompą:
Zawór zwrotny:
Stopnie złączowe:
Wskazówka dotycząca głębokości zabudowy:
Uszczelka przelotowa do przewodu wentylacyjnego (DN):
Uszczelka do przeprowadzenia przewodu rurowego (DN):

Urządzenie dwupompowe
Ustawienie mokre
Zasuwa odcinająca z żeliwa
Urządzenie sterownicze zintegrowany
tak
W połączeniu z modułem studzienki
100 mm
100 mm

Stan w momencie dostawy:

wstępnie zmontowany do montażu końcowego w miejscu instalacji (pompy i czujniki do zamontowania w miejscu instalacji, urządzenie sterownicze do podłączenia)

Cechy ogólne:

Kolor: czarny
Norma: EN 12050-1

Wymiary:

Długość: 1 880 mm
Szerokość: 1 880 mm
Wysokość: 2 440 mm

Zbiornik:

Liczba doływów: 1 ST
Wielkość nominalna doływu (DN): 150
Wielkość nominalna doływu (DA): 160 mm
Odstęp między dnem rury doływowej a dnem zbiornika: 1 320 mm
Odstęp między środkiem rury odpływowej a dnem zbiornika: 1 735 mm
Odstęp między środkiem rury doływowej a dnem zbiornika: 1 400 mm
Pojemność użytkowa: 800 l
Przewód tłoczny: poziomy
Przewód tłoczny (DN): 80 mm
Przewód tłoczny (DA): 90 mm
Odporność na wodę gruntową od dolnej krawędzi dna: 3 000 mm
Szerokość w świetle zbiornika urządzenia (LW): 1 600 mm
Szerokość w świetle włazu (LW): 1 000 mm
System studzienek: Zbiornik dwupłaszczowy

Przenośnik:

Pompa: STZ 7500
Liczba pomp: 2
maks. wydajność tłoczenia: 30,7 m³/h
maks. wysokość podnoszenia: 42 m
Tryb roboczy: S1
Pobór mocy P1: 7,5 kW
Pobór mocy P2: 6,4 kW
Prędkość obrotowa: 2 900 U/min
maks. temperatura tłoczonego medium (przy pracy stałej): 40 °C
Typ przyłącza: Przyłącze bezpośrednie
Ciężar: 104 kg
Typ wirnika: Mechanizm rozdrabniający
Długość przewodu sieciowego pompy: 10 m
Prąd znamionowy: 13 A
Stopień ochrony pompy: IP 68 (20 m)

Klasa ochrony:	I
Typ przewodu przyłączeniowego pompy:	H07RN8-F PLU 10G 1,5 mm ²
Nadzór temperatury:	zintegrowany
Współczynnik mocy Cos phi:	0,88
Klasa izolacji:	H

Sterowanie:

Urządzenie sterownicze:	Comfort Plus SD
Napięcie robocze:	400 V
Częstotliwość znamionowa:	50 Hz
System samodiagnozy (SDS):	tak
Podtrzymywanie bateryjne :	tak
Wyświetlacz wielowierszowy:	tak
Funkcja dziennika zdarzeń:	tak
Złącze USB:	tak
Złącze GSM:	tak
Kontakt bezpotencjałowy:	tak
wymagane zabezpieczenie (zabezpieczenie linii):	3 x C 32 A
Włącznik ochrony silnika:	tak
Stopień ochrony urządzenia sterowniczego:	IP 54
Długość przewodu sieciowego urządzenia sterującego:	0 m
Rodzaj pomiaru poziomu:	hydrostatyczny
Instrument do rozpoznania poziomu:	Sonda hydrostatyczna
Czujnik alarmowy:	Sonda hydrostatyczna